



无锡宏鑫辉传动机械有限公司

产品使用样本册

**PRODUCT SAMPLE BOOK**



## Enterprise Mission

Provide reliable support for industry to change lives

## Enterprise spirit

Focus, innovation, integrity and efficiency

## Enterprise philosophy

Produce World-class high-end level bearings

## 我们的使命

为工业改变生活提供可靠支撑

## 我们的精神

专注、创新、诚信、高效

## 我们的理念

全球一流高端轴承智造

# COMPANY PROFILE

Wuxi HXH Bearing Co., Ltd. was founded in 2005. We are a professional manufacturer committed to the development, production, sales and service of high-quality bearings and related products.

Our bearings come with CE and SGS certification. The main products include miniature bearing, flange bearing, ceramic bearing, thin section bearings, deep groove ball bearings, angular contact ball bearings, thrust bearing, self-aligning ball bearing, spherical plain bearing, tapered roller bearings, cylindrical roller bearings, spherical plain bearings and related components and so on. Our bearings are widely used in metallurgy, shipbuilding, automobile, aviation, spaceflight, war industry, many kinds of machinery and automation equipment.

HXHV bearings have a large domestic market share, and also exported to all over the world. With strong R & D, production, processing and assembly capabilities, we can provide customized bearing services according to customer's requirements, including bearing's precision, material, size, packaging and so on. At present, we also supply well-known bearings, such as SKF FAG INA NSK NTN HRB ZWZ LYC and so on.

HXHV bearing got recognition of domestic and overseas customers with stable quality and professional and thoughtful service!  
We always innovate and improve products with an attitude of excellence, serving every customer with concept of customer-first.  
Look forward to working with you!



# ABOUT US



## 连座轴承技术介绍

1 特长	1
2 形式与特长	2-7
3 组件的选择	8-10
4 轴承的寿命	11-13
5 轴承负荷	14-20
6 允许转速	21-22
7 使用温度与轴承规格	23
8 轴承箱的强度	24-26
9 轴及底座的设计	27-31
10 公称型号	32-33
11 精度和内部游隙	34-38
12 材料	39
13 性能	40-41
14 使用	42-47

## 连座外球面轴承尺寸表

UCP 200 连座外球面轴承	48-49
NAP 200 连座外球面轴承	50-51
UKP 200 连座外球面轴承	52-53
SBP 200 连座外球面轴承	54
SAP 200 连座外球面轴承	55
UCP X00 连座外球面轴承	56-57
UCP 300 连座外球面轴承	58-59
NAP 300 连座外球面轴承	60-61
UKP 300 连座外球面轴承	62-63
UCPH 200 连座外球面轴承	64
UCPA 200 连座外球面轴承	65
SBPP 200 冲压连座外球面轴承	66
SAPP 200 冲压连座外球面轴承	67
UCF 200 连座外球面轴承	68-69

## 连座外球面轴承尺寸表

NAF 200 连座外球面轴承	70-71
UKF 200 连座外球面轴承	72
SAF 200 连座外球面轴承	73
SBF 200 连座外球面轴承	74
UCF X00 连座外球面轴承	75
UCF 300 连座外球面轴承	76-77
NAF 300 连座外球面轴承	78-79
UKF 300 连座外球面轴承	80-81
UCFS 300 连座外球面轴承	82-83
NAFS 300 连座外球面轴承	84-85
UKFS 300 连座外球面轴承	86-87
UCFL 200 连座外球面轴承	88-89
NAFL 200 连座外球面轴承	90-91
NAFLU 200 连座外球面轴承	92
UKFL 200 连座外球面轴承	93
UCFL X00 连座外球面轴承	94
SAFL 200 连座外球面轴承	95
SBFL 200 连座外球面轴承	96
UCFL 300 连座外球面轴承	97-98
UKFL 300 连座外球面轴承	99
SBLF 200 连座外球面轴承	100
SALF 200 连座外球面轴承	101
SBPFTD 连座外球面轴承	102
SAPFTD 连座外球面轴承	103
SBFCT 连座外球面轴承	104
SAFCT 连座外球面轴承	105
UCFC 200 连座外球面轴承	106-107
NAFC 200 连座外球面轴承	108-109
UKFC 200 连座外球面轴承	110

## 连座轴承技术介绍

1 特长	1
2 形式与特长	2-7
3 组件的选择	8-10
4 轴承的寿命	11-13
5 轴承负荷	14-20
6 允许转速	21-22
7 使用温度与轴承规格	23
8 轴承箱的强度	24-26
9 轴及底座的设计	27-31
10 公称型号	32-33
11 精度和内部游隙	34-38
12 材料	39
13 性能	40-41
14 使用	42-47

## 连座外球面轴承尺寸表

UCP 200 连座外球面轴承	48-49
NAP 200 连座外球面轴承	50-51
UKP 200 连座外球面轴承	52-53
SBP 200 连座外球面轴承	54
SAP 200 连座外球面轴承	55
UCP X00 连座外球面轴承	56-57
UCP 300 连座外球面轴承	58-59
NAP 300 连座外球面轴承	60-61
UKP 300 连座外球面轴承	62-63
UCPH 200 连座外球面轴承	64
UCPA 200 连座外球面轴承	65
SBPP 200 冲压连座外球面轴承	66
SAPP 200 冲压连座外球面轴承	67
UCF 200 连座外球面轴承	68-69

## 连座外球面轴承尺寸表

NAF 200 连座外球面轴承	70-71
UKF 200 连座外球面轴承	72
SAF 200 连座外球面轴承	73
SBF 200 连座外球面轴承	74
UCF X00 连座外球面轴承	75
UCF 300 连座外球面轴承	76-77
NAF 300 连座外球面轴承	78-79
UKF 300 连座外球面轴承	80-81
UCFS 300 连座外球面轴承	82-83
NAFS 300 连座外球面轴承	84-85
UKFS 300 连座外球面轴承	86-87
UCFL 200 连座外球面轴承	88-89
NAFL 200 连座外球面轴承	90-91
NAFLU 200 连座外球面轴承	92
UKFL 200 连座外球面轴承	93
UCFL X00 连座外球面轴承	94
SAFL 200 连座外球面轴承	95
SBFL 200 连座外球面轴承	96
UCFL 300 连座外球面轴承	97-98
UKFL 300 连座外球面轴承	99
SBLF 200 连座外球面轴承	100
SALF 200 连座外球面轴承	101
SBPFTD 连座外球面轴承	102
SAPFTD 连座外球面轴承	103
SBFCT 连座外球面轴承	104
SAFCT 连座外球面轴承	105
UCFC 200 连座外球面轴承	106-107
NAFC 200 连座外球面轴承	108-109
UKFC 200 连座外球面轴承	110

## 外球面轴承部件

紧定套系列	171-172
部件及附属品	173-174

## 深沟球轴承

深沟球轴承参数	175-179
轴及座孔的公差	180
游隙的选择	181-182
等级对照	182
内圈及外圈宽度公差	183-184
外圈公差	185-186

## 圆锥滚子轴承

圆锥滚子轴承参数	187-208
内圈内径公差	209
外圈外径公差	210
内圈宽度公差	211
内圈座高公差	212
外圈宽度公差	213
外圈座高公差	214
整体宽度公差	215
径向跳动	216

## 单位换算

公差数值表	217
SI 力的换算表	218
mm与inch的换算表	219-220
硬度的换算表	221-222
粘度换算表	223
金属材料机械性能	224
型号兑换表	225
轴承与连座结合表	226

### 1 高负荷能力与高精度

组件用球轴承的内部构造和单列深沟球轴承相同，在承受很大的径向负荷的同时，可以承受两个方向的轴向负荷。

轴承的精度和一般轴承的精度相同，而且具有很高的旋转精度和良好的高速性能。

### 2 合理的自动调心结构与最合适的配合

连座滚动轴承通过球状外径面的轴承和带球状轴承座的轴承座而具有了自动调心性能。因此，可以自动地调整由于轴的挠曲、偏心等产生的轴心的偏差，使轴承上不会作用异常的负荷，从而保证轴承本来的寿命。

轴承的球状外径面经过磨削加工，轴承座的球状轴承座也在镗床上经过高精度加工，所以轴承和轴承座进行了最佳配合的同时，发挥了很高的调心性能。

连座滚动轴承的允许调心角为普通品3°。

### 3 高密封性能

连座滚动轴承由于在轴承外圈上安装的油封和在轴承内圈上安装的抛油环所达到的倍增效果，可以有效防止轴承内部的润滑脂向外部泄漏，并且防止外部的尘埃、水等侵入轴承内部。

油封为耐油性能优良的合成橡胶制造，油封的唇部以最佳的紧迫力与轴承内圈接触。

在尘埃、水等比较多的用途中使用，三重密封圈组件（附属品记号 R3）

三重密封圈组件或带防尘盖组件能够强力阻止外部的尘埃、水等的侵入，延长轴承的寿命。

### 4 润滑脂补充简便

连座滚动轴承用轴承座上安装有润滑脂喷嘴，所以可以很方便地向运转中的轴承补充新的润滑脂。在尘埃·水多、湿气大、高温等严酷的环境中使用，通过每隔一定间隔时间补充新的润滑脂，能够保证轴承处在最佳润滑状态，从而延长轴承的寿命。

用集中给油装置向连座轴承给油时，在轴承座上设置的润滑脂喷嘴用螺纹孔上安装专用的套管进行。

### 5 高刚性·高强度的轴承座

连座滚动轴承用轴承座进行了减轻由于应力集中和负荷所引起的变形的最佳设计，并且选择优质材料通过高水平铸造技术或冲压加工技术生产。

高刚性·高强度的轴承座使得轴承上不会作用异常的负荷，延长了轴承的寿命。此外，由于轴承座的表面进行了喷漆，所以可以长期保持漂亮的外观。

### 6 安装·使用简便

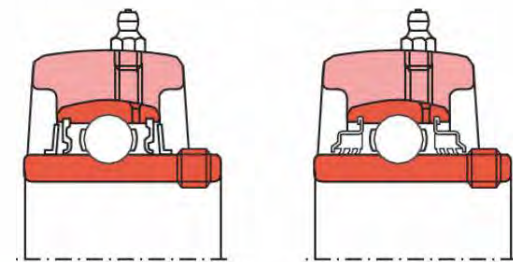
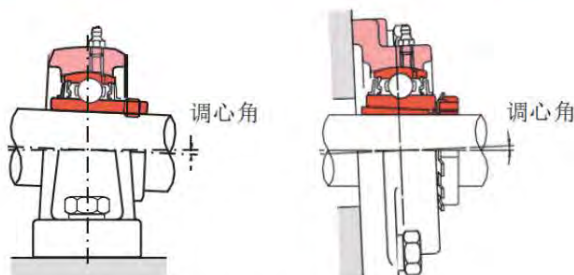
多种形式的连座滚动轴承，可以通过几个螺栓直接安装到机械·装置的主体上，并在这种状态下直接使用。另外轴承内圈与轴的配合原则上采用间隙配合。

因此，连座滚动轴承无需一般轴承安装时的润滑剂的充填、密封装置的安装等操作，所以可以大幅缩减工时。

轴承和轴的固定有3种方法：①在圆柱孔宽幅内圈上安装止动螺钉、②通过在圆锥孔内圈上安装紧固件、③通过安装在圆柱孔宽幅内圈上的偏心固定圈。

无论什么方法，都能够简便可靠地进行轴承和轴的固定。

图1.2 连座滚动轴承的允许调心角



普通品

三重密封圈品  
(附属品记号 R3)

## 2形式

Form

连座滚动轴承与组件用球轴承形式一览表，如表2.1、表2.2所示。

### 表2.1 连座滚动轴承形式一览表

形式	种类	轴承内径面 (与轴的固定方式)	形式记号	轴径 (mm)
1 立式座	(1) 一般	圆柱孔 (带止动螺钉)	UCP	12 ~ 140
		圆锥孔 (带紧固件)	UKP	20 ~ 125
	(2) 窄幅型	圆柱孔 (带止动螺钉)	UCPA	12 ~ 50
	(3) 心高型	圆柱孔 (带止动螺钉)	UCPH	12 ~ 50
2 方形座	(1) 一般	圆柱孔 (带止动螺钉)	UCF	12 ~ 140
		圆锥孔 (带紧固件)	UKF	20 ~ 125
	(2) 带凸台	圆柱孔 (带止动螺钉)	UCFS	25 ~ 140
		圆锥孔 (带紧固件)	UKFS	20 ~ 125
3 菱形座	(1) 一般	圆柱孔 (带止动螺钉)	UCFL	12 ~ 140
		圆锥孔 (带紧固件)	UKFL	20 ~ 125
	(2) 变形菱形型	圆柱孔 (带止动螺钉)	UCFA	12 ~ 55
	(3) 变形型	圆柱孔 (带止动螺钉)	UCFB	12 ~ 50
4 凸台圆形座	一般	圆柱孔 (带止动螺钉)	UCFC	12 ~ 100
		圆锥孔 (带紧固件)	UKFC	20 ~ 90
5 钢板座	(1) 立式座	圆柱孔 (带止动螺钉)	SBPP	12 ~ 35
	(2) 圆形座	圆柱孔 (带止动螺钉)	SBPF	12 ~ 35
	(3) 菱形座	圆柱孔 (带止动螺钉)	SBPFL	12 ~ 35
6 滑块座	(1) 一般	圆柱孔 (带止动螺钉)	UCT	12 ~ 140
		圆锥孔 (带紧固件)	UKT	20 ~ 125
	(2) 变形型	圆柱孔 (带止动螺钉)	UCHA	12 ~ 75

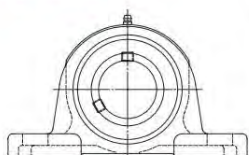
### 表2.2 连座滚动轴承用球轴承形式一览表

形式	种类	轴承内径面 (与轴的固定方式)	形式记号	轴径 (mm)
组件用球轴承	(1) 一般	圆柱孔 (带止动螺钉)	UC	12 ~ 140
	(2) 一般	圆锥孔 (带紧固件)	UK	20 ~ 125
	(3) 一般	圆柱孔 (带偏心固定圈)	NA	20 ~ 60
	(4) 轻量型	圆柱孔 (带止动螺钉)	SB	12 ~ 40
	(5) 净化	圆柱孔 (带止动螺钉)	SU	8 ~ 30
	(6) 圆柱外径面 (带给油结构·挡圈)	圆柱孔 (带止动螺钉)	ER	12 ~ 60
	(7) 圆柱外径面	圆柱孔 (带止动螺钉)	RB	12 ~ 40



连座滚动轴承由于轴承和轴承座的组合不同，而具有多种形式。连座滚动轴承的形式和各自的特长如下所示。

### 1 带立式座轴承

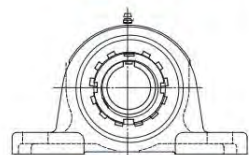


**UCP**

圆柱孔（带止动螺钉）…使用轴承 UC2(X,3)系列, UCP2(X,3)普通品、R3 三重密封圈。

圆锥孔（带紧固件）…使用轴承 UK2(X,3)系列, UKP2(X,3)普通品、R3 三重密封圈。

UKP2(3)轴承座、R3三重密封圈。



**UKP**

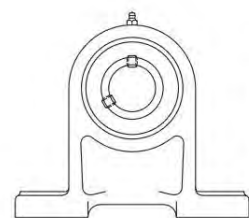
是最具有代表性的连座滚动轴承形式。轴承座安装部位的根部设有加强筋,所以对于所有方向的负荷都是一种高强度的结构。使用实底轴承座的轴承组件也已经系列化,被用于负荷条件严格的用途中。

向机械主体上安装轴承座,用2个螺栓进行。

圆锥孔 (UKP) 时,在组件公称型号后附加适用紧固件的公称型号。

主要用途: 传动装置、一般机械等。

### 2 心高带立式座轴承



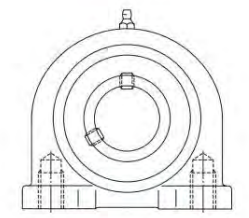
**UCPH**

圆柱孔（带止动螺钉）…使用轴承 UC2 系列, UCPH2普通品、R3 三重密封圈。

以心高用为目的而设计的带立式座轴承,对于冲击负荷也具有很高的强度。最适用于从安装底面到轴的中心尺寸大的用途中。向机械主体上安装轴承座时,用2个螺栓进行。

主要用途: 印刷机械、纺织机械等。

### 3 窄幅带立式座轴承



**UCPA**

圆柱孔（带止动螺钉）…使用轴承 UC2 系列, UCPA2普通品、R3 三重密封圈。

圆锥孔（带紧固件）…使用轴承 UK2 (3) 系列, UKIP2 (3) 普通品、R3 三重密封圈。

C, CD (FC, FCD) 带钢板盖或铸铁盖1)

为了减小安装空间而设计的带立式座轴承。向机械主体上安装轴承座时,用设置在轴承座安装底面的2个螺栓孔进行。

主要用途: 滚柱式输送机、安装空间小的用途等。

直径系列

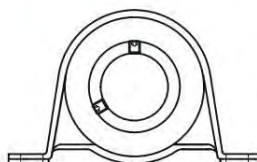
记号

内容

2	H.2	耐高温型
	F	F型密封
	M-F	免维护型

注1) 带防尘盖组件记号的内容如下表所示 (所有形式都通用)

### 4 钢板制带立式座轴承



**SBPP**

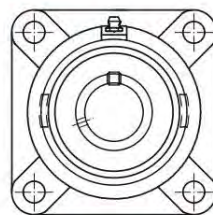
圆柱孔（带止动螺钉）…使用轴承 SB2 系列, SBPP2。

轻量型的组件用球轴承和冲压加工钢板制造的轴承座组合而成的轻负荷用轻量带立式座轴承。

向机械主体上安装轴承座时,用2个螺栓进行。

主要用途: 轻型输送机、轻负荷·低转速的用途等。

### 5 带凸台方形座轴承

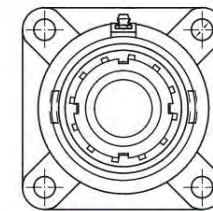


**UCFS**

圆柱孔（带止动螺钉）…使用轴承 UC3 系列 UCFS3 普通品、R3 三重密封圈。

圆锥孔（带紧固件）…使用轴承 UK3 系列 UKFS3 普通品、R3 三重密封圈。

由组件用球轴承和具有方形座及安装面具有凸台的轴承座组合而成的连座轴承。向机械主体上安装轴承座时,要先将凸台部嵌入机械主体上的安装孔中后,用4个螺栓进行。通过将凸台部嵌入机械主体上的安装孔,可以将轴承座安装在正确的位置上。



**UKFS**

主要用途: 旋转滚筒、旋转辊、需要高安装精度的用途等。

直径系列

记号

内容

2	H.2	耐高温型
	F	F型密封
	M-F	免维护型

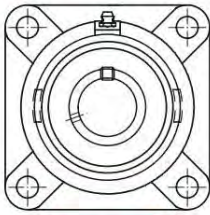
注1) 带防尘盖组件记号的内容如下表所示 (所有形式都通用)

## 2形式与特长

### Situation and specialty

连座滚动轴承由于轴承和轴承座的组合不同，而具有多种形式。连座滚动轴承的形式和各自的特长如下所示。

#### 6 带方形座轴承



UCF

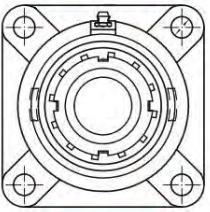
圆柱孔 (带止动螺钉) …使用轴承 UC2 (X, 3) 系列, UCF2 (X, 3) 普通品、R3 三重密封圈品。

C, D (FC, FD) 带钢板盖或铸铁盖1)

圆锥孔 (带紧固件) …使用轴承 UK2 (X, 3) 系列, UKF2 (X, 3) 普通品、R3 三重密封圈品。

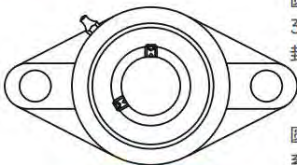
由组件用球轴承和具有方形座的轴承座组合而成的连座轴承。适用于安装在机械侧面等垂直面上使用。

向机械主体上安装轴承座时, 用4个螺栓进行。



UKF

#### 7 带菱形座轴承



UCFL

圆柱孔 (带止动螺钉) …使用轴承 UC2 (X, 3) 系列, UCFL2 (X, 3) 普通品、R3 三重密封圈品。

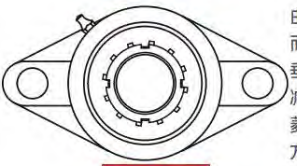
圆锥孔 (带紧固件) …使用轴承 UK2 (X, 3) 系列, UKFL2 (X, 3) 普通品、R3 三重密封圈品。

由组件用球轴承和具有菱形座的轴承座组合而成的连座轴承。适用于安装在机械侧面等垂直面使用。与方形座组件相比, 安装空间减小, 组件质量也有所降低。

菱形座轴承座的2个安装螺栓孔的中心距和方形座轴承座的2个对角位置的螺栓孔的中心距相同, 所以彼此具有互换性。

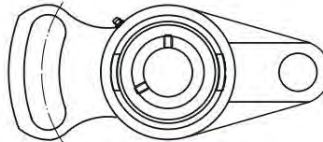
向机械主体上安装轴承座时, 用2个螺栓进行。

主要用途: 滚柱式输送机、安装间隔尺寸小的用途等。



UKFL

#### 8 带变形菱形座轴承



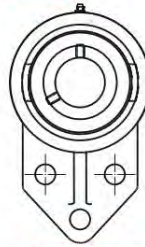
UCFA

圆柱孔 (带止动螺钉) …使用轴承 UC2 系列, UCFA2 普通品、R3 三重密封圈品。

以一个支点为中心能够调整角度的带菱形座轴承。因此, 连座轴承安装时能够对轴中心的支承位置进行微调。

轴承座的安装螺栓孔的中心距和带方形座轴承及带菱形座轴承相同, 所以彼此具有互换性。向机械主体上安装轴承座时, 用2个螺栓进行。

#### 9 带变形座轴承



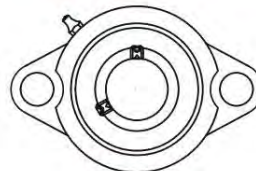
UCFB

圆柱孔 (带止动螺钉) …使用轴承 UC2 系列, UCFB2 普通品、R3 三重密封圈品。

只有单侧菱形座的轴承座, 适用于安装在机械侧面等垂直面、空间小的用途中。

向机械主体上安装轴承座时, 用3个螺栓进行。

#### 10 轻量带菱形座轴承



SBLF2

圆柱孔 (带止动螺钉) …使用轴承 SB2 系列, SBLF2。

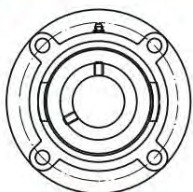
以轻量化为目的设计的带菱形座轴承。向机械主体上安装轴承座时, 用2个螺栓进行。

## 2形式与特长

### Situation and specialty

连座滚动轴承由于轴承和轴承座的组合不同，而具有多种形式。连座滚动轴承的形式和各自的特长如下所示。

### 11 带凸台圆形座轴承

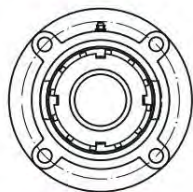


UCFC

圆柱孔（带止动螺钉）…使用轴承 UC2 (X) 系列, UCFC2 (X) 普通品、R3 三重密封圈。

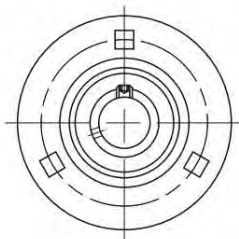
圆锥孔（带紧固件）…使用轴承 UK2 (X) 系列, UKFC2 (X) 普通品、R3 三重密封圈。

由组件用球轴承和具有圆形座及安装面具有凸台的轴承座组合而成的连座轴承。向机械主体上安装轴承座时，要先将凸台部嵌入机械主体上的安装孔中后，用4个螺栓进行。



UKFC

### 12 带钢板制圆形座轴承



SBPF

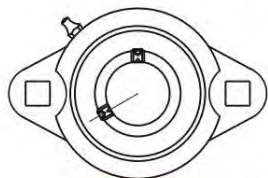
圆柱孔（带止动螺钉）…使用轴承 SB2 系列, SBPF2。

轻量型的组件用球轴承和冲压加工钢板制造的轴承座组合而成的轻负荷用轻量圆形座轴承。

向机械主体上安装轴承座时，用3个螺栓进行。

主要用途：轻型输送机、轻负荷·低转速的用途等。

### 13 带钢板制菱形座轴承



SBPFTD

圆柱孔（带止动螺钉）…使用轴承 SB2 系列, SBPFTD2。

轻量型的组件用球轴承和冲压加工钢板制造的轴承座组合而成的轻负荷用轻量带菱形座轴承。

与钢板制圆形座轴承相比安装空间减小。向机械主体上安装轴承座时，用2个螺栓进行。

主要用途：轻型输送机、轻负荷·低转速的用途等。

直径系列

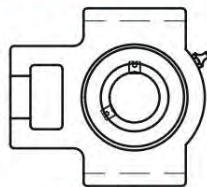
记号

内容

2	H.2	耐高温型
	F	F型密封
	M-F	免维护型

注1) 带防尘盖组件记号的内容如下表所示（所有形式都通用）

### 14 带滑块座轴承



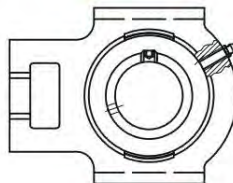
UCT

圆柱孔（带止动螺钉）…使用轴承 UC2 (X, 3) 系列, UCT2 (X, 3) 普通品、R3 三重密封圈。

C, CD (FC, FCD) 带钢板盖或铸铁盖1)

圆锥孔（带紧固件）…使用轴承 NA2 (X, 3) 系列, NAT2 (X, 3) 普通品、R3 三重密封圈。

C, CD (FC, FCD) 带钢板盖或铸铁盖1)



NAT

组件用球轴承和带导轨槽的轴承座组合而成的连座轴承。通过将轴承座沿导轨槽径向移动，可以调整轴中心的支承位置。

主要用途：皮带输送机、轴中心位置需要调整的用途等。

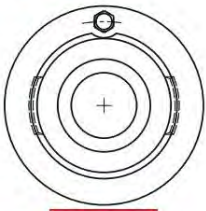
2	H.2	耐高温型
	F	F型密封
	M-F	免维护型

注1) 带防尘盖组件记号的内容如下表所示 (所有形式都通用)

连座滚动轴承由于轴承和轴承座的组合不同，而具有多种形式。连座滚动轴承的形式和各自的特长如下所示。

## 其它组件 ▼

### 1 带环形座轴承



UCC

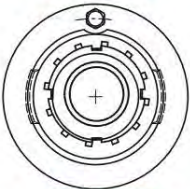
圆柱孔 (带止动螺钉) …使用轴承 UC2 (X, 3) 系列, UCC2 (X, 3) 普通品、R3 三重密封圈品。

圆锥孔 (带附件) …使用轴承 UK2 (X, 3) 系列, UKC2 (X, 3) 普通品、R3 三重密封圈品。

组件用球轴承和外径面呈圆柱形的轴承座组合而成的轴承组件。轴承座的圆柱形经过 h7 精度的加工, 所以可装入机械主体上的圆柱孔中使用。

带环形座轴承可以轴向移动, 所以在需要轴的伸缩的用途中等, 作为自由端轴承被广泛使用。

此外, 外径面是圆柱形, 具有自动调心机能, 所以能够和一般的自动调心型轴承一样使用。



UKC

### 2 带支架座轴承



UCHA

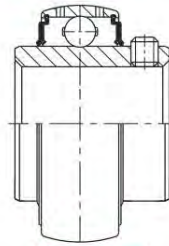
圆柱孔 (带止动螺钉) …使用轴承 UC2 系列, UCHA2 普通品、R3 三重密封圈品。

组件用球轴承和单侧设置了圆柱纹的轴承座组合而成的连座轴承。轴承座小型化设计, 用钢管悬吊安装至机械。

主要用途: 螺旋输送机的中间轴承等。

## 组件用球轴承 ▼

### 1 UC型轴承



UC

圆柱孔 (带止动螺钉)

UC2 (X, 3) 普通品

UC2 (X, 3) R3 三重密封圈品

UC2 S6 不锈钢系列

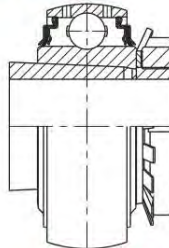
由配备了给油结构的球形外径面的外圈、圆柱孔带止动螺钉的宽幅内圈组合而成的润滑脂密封型深沟球轴承。根据密封装置分为普通品 (带油封和抛油环) 和三重密封圈品 (附属记号 R3) 2 种。

与轴的固定通过安装在内圈上的 2 个止动螺钉进行。是组件用球轴承最具代表性的形式。

UC2 S6 系列, 轴承材料使用了不锈钢, 是耐水性·耐蚀性优良的组件用球轴承。作为不锈钢系列组件被使用。

UC 型轴承使用的止动螺钉的形式与特长请参照“14 使用”。

### 2 UK型轴承



UK

圆锥孔 (带紧固件)

UK2 (X, 3) 普通品

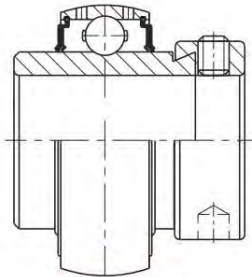
UK2 (3) R3 三重密封圈品

由配备了给油结构的球形外径面的外圈、圆锥孔内圈组合而成的润滑脂密封型深沟球轴承。根据密封装置分为普通品 (带油封和抛油环) 和三重密封圈品 (附属记号 R3) 2 种。

与轴的固定通过紧固件进行。UK 型轴承 (带紧固件) 最适用于长轴的用途中。

UK 型轴承在轴承公称型号后附加适用的紧固件的公称型号。

### 3 NA型轴承



NA

圆柱孔 (带偏心固定圈)

NA2

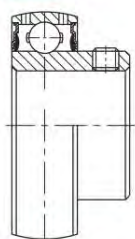
将 UC 型轴承 (带止动螺钉) 加带了偏心固定圈的轴承形式。配备了给油结构的球形外径面的外圈、单侧设置了偏心部的圆柱孔·宽幅内圈及偏心固定圈组合而成的润滑脂密封型深沟球轴承。密封装置带油封和抛油环。

与轴的固定通过以下步骤进行。把偏心固定圈的偏心凹部嵌入内圈的偏心部, 转动偏心固定圈在轴上固定后, 把偏心固定圈的止动螺钉拧紧在轴上。

连座滚动轴承由于轴承和轴承座的组合不同，而具有多种形式。连座滚动轴承的形式和各自的特长如下所示。

## 组件用球轴承 ▼

### 1 SB型轴承



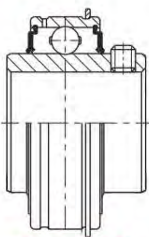
SB

圆柱孔（带止动螺钉）  
SB2

将UC型轴承轻量化的轴承系列。由球形外径面的外圈和圆柱孔带止动螺钉的宽幅内圈组合而成的无给油式润滑脂密封型深沟球轴承。与轴的固定通过安装在内圈上的2个止动螺钉进行。

用于轻量化组件和钢板制组件。

### 2 ER型轴承



ER

圆柱孔（带止动螺钉）、圆柱外径面、带给油结构·止动圈  
ER2

由带给油结构、止动圈的圆柱外径面的外圈和圆柱孔带止动螺钉的宽幅内圈组合而成的润滑脂密封型深沟球轴承。与轴的固定通过安装在内圈上的2个止动螺钉进行。

具有给油式、带止动圈（轴承容易定位）、轴和内圈可以间隙配合（安装简单）等特长。因此，与一般轴承一样，可以广泛使用。

直径系列

记号

内容

2	H-2	耐高温型
	F	F型密封
	M-F	免维护型

注1) 带防尘盖组件记号的内容如下表所示（所有形式都通用）

## 特殊用途组件 ▼

### 1 SB型轴承

Z&R为了满足更广泛的用途和各种特殊要求，除普通品外，也将具有各种性能的特殊用途连座滚动轴承产品系列化。在特殊环境·条件下使用时，请从特殊用途连座滚动轴承产品中选择最适合的产品。

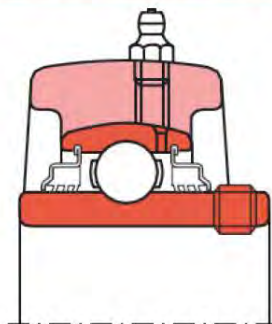
除标准组件、特殊用途组件外，也生产各种形状·规格的连座轴承，所以需要时请与Z&R联系。

三重密封圈组件（附属品记号 R3）

三重密封圈结构是在钢板制密封板上硫化粘接了具有三重唇部的油封。通过三重唇部强力阻止尘埃·泥水等侵入轴承内部，即使在严酷的环境条件中也能确保轴承的寿命。

此外，三重密封圈安装在轴承的外圈上，所以三重密封圈组件的使用与普通品完全相同。并且三重密封圈组件不会发生带防尘盖组件出现的轴承调心时的轴和密封圈一端接触的现象，所以可以长期保持稳定的性能。三重密封圈组件对以往的防尘·防水组件的缺点进行了改进，是达到了省量化·低成本的划时代的产品。三重密封圈适用于UC型和UK型轴承。

图2.1 三重密封圈组件的结构



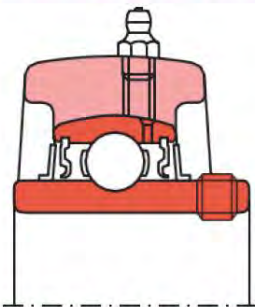
### 1 高速用组件 (特殊记号 K3)

高速用组件 (特殊记号 K3) 是以高速旋转、低发热为目的开发的产品。高速用组件的轴承使用最适合于高速旋转和低扭矩要求的非接触型油封。适用于纤维机械、印刷机械等要求高速旋转和低扭矩·低发热的用途中。

### 2 鼓风机用组件 (特殊记号 K5)

在鼓风机中使用的连座滚动轴承要求高速旋转·低发热·低振动·低噪音等。因此，Z&R为了满足所要求的性能，将轴承的加工精度提高了1级的同时，还将使用非接触型油封的鼓风机用组件 (特殊记号 K5) 形成了系列化。适用于以鼓风机为首的要求高速旋转·低发热·低振动·低噪音等的用途中。

图2.3 鼓风机用组件的结构



### 3 耐高温组件 (特殊记号H.2)

Y3规格 (超高温规格)  
·在润滑脂润滑困难的高温环境 (300°C以上) 下，在保持架内使用固体润滑材料的新型轴承。耐热温度一般为450°C (最高500°C)。

连座滚动轴承有多种形式和规格。因此，选择最适合机械设计目的的连座轴承，就必须从机械结构·运转条件、对连座轴承的性能要求、组件周边零部件的规格、市场性、经济性等方面进行综合研究。选择是否正确，对轴承的寿命会出现很大差别。一般连座滚动轴承的选择步骤如表3.1所示。

### 表3.1 一般连座滚动轴承的选择步骤

选择步骤	研究项目	考虑的使用条件	相关资料
1形式的选择	<ul style="list-style-type: none"> <li>·立式座</li> <li>·法兰型</li> <li>·滑块座</li> <li>·环形座</li> <li>·支架座</li> </ul>	机械的结构、安装空间、安装相关尺寸等	形式
2轴径和直径系列的选择	<ul style="list-style-type: none"> <li>·轴承内径 8 ~ 140 mm</li> <li>·直径系列 0, 2, X, 3</li> </ul>	轴承的要求寿命、作用于轴承的负荷、旋转速度等	轴承的寿命 轴承负荷 允许转速
3对环境的对策	<ul style="list-style-type: none"> <li>·三重密封圈品</li> <li>·带防尘盖</li> <li>·净化系列</li> <li>·不锈钢系列</li> <li>·陶瓷系列</li> <li>·高速用</li> <li>·鼓风机用</li> </ul>	环境（尘埃、泥水、水分、药品等）、旋转速度等	形式 允许转速
4对温度的对策	<ul style="list-style-type: none"> <li>·耐热用</li> <li>·耐寒用</li> <li>·陶瓷系列</li> <li>·对轴的伸缩的应对</li> <li>·润滑脂的补充</li> </ul>	轴承的温度	形式 使用温度与轴承规格 轴及底座的设计 使用
5与轴的固定方法的选择	<ul style="list-style-type: none"> <li>·带止动螺钉</li> <li>·带紧固件</li> <li>·带偏心固定圈</li> </ul>	旋转速度、负荷条件、使用性等	形式 使用
6轴的选择	<ul style="list-style-type: none"> <li>·尺寸公差</li> <li>·阶梯轴的采用</li> <li>·对轴的止动螺钉座的加工</li> <li>·对轴的伸缩的应对</li> </ul>	旋转速度、负荷条件、轴承温度等	形式 允许转速 轴及底座的设计 使用
7轴承座强度的研究	<ul style="list-style-type: none"> <li>·铸铁制</li> <li>·钢板制</li> </ul>	负荷条件、负荷方向、冲击的有无等	轴承座的强度
8润滑脂补充的研究	<ul style="list-style-type: none"> <li>·给油式</li> <li>·无给油式</li> <li>·集中给油式</li> <li>·润滑脂补充间隔时间</li> </ul>	环境、机械的重要度、轴承温度、润滑脂寿命等	使用
9维修·检查的研究	<ul style="list-style-type: none"> <li>·定期检查</li> <li>·润滑脂的补充</li> </ul>	环境、机械的重要度、轴承的温度、润滑脂寿命等	使用

适用于各种用途，各种连座滚动轴承的形式与规格已经形成了系列化。因此，在选择连座轴承时，要充分把握机械结构、运转条件、环境等并对其进行综合分析。连座滚动轴承的形式与规格的选择概要如图表3.2所示。

### 表3.1 连座滚动轴承的形式与规格的选择概要

区分	要求性能		轴承规格			适用轴承座
	使用条件	与轴的固定	密封结构	形式记号	可否给油	
一般	止动螺钉 紧固件	普通	F	UC	○	C, F, FA, FB, FC, FL, FS, HA, P, PA, PH, T,
		R3	M-F	UK		
	偏心固定圈			NA	○	C, FC, P, T
防尘·防水	止动螺钉 紧固件	F	R3	UC - R3	○	C, F, FA, FB, FC, FL, FS, HA, P, PA, PH, T,
		M-F		UK - R3		
轻量	止动螺钉	普通	F	SB	○	LF, PF, PFL, PP,
耐热用 耐寒用 高速用 鼓风机用	止动螺钉 紧固件	油封 + 抛油环		UC UK	○	C, F, FA, FB, FC, FL, FS, HA, P, PA, PH, T,

区分	要求性能		轴承箱规格				
	形式	使用条件	形式记号	材料	有无防尘盖	可否给油	
轴承座	立式座	一般	P	铸铁			
		厚壁 (高强度)	IP	铸铁	○	○	
		窄幅	PA			○	
		心高	PH	铸铁	×	×	
		钢板制	PP	钢板	×	×	
	法兰型	方形		F	铸铁		
		带凸台 (方形)		FS	铸铁		
			(圆形)		FC	铸铁	○
		菱形		FL		○	
		轴心调整 (变形菱形)		FA	铸铁	×	○
		单侧 (变形)		FB		×	
		轻量 (菱形)		LF	铸铁	×	×
		钢板制 (圆形)			PF	钢板	
	(菱形)			PFL		×	
	滑块座	一般		T	铸铁	○	○
		带型钢制框架		T	铸铁	○	○
环形座	一般		C	铸铁	×	○	
支架座	一般		HA	铸铁	×	○	

### 从维护角度进行选择

连座滚动轴承从其结构上来看，在一般的用途中不需要维护保养，但是在重要的机械及特殊的条件下使用则必须进行定期的维护保养。因此，为了延长定期维护保养的间隔时间，缩短维护保养的工时，根据用途和使用条件选择最适合的连座滚动轴承也是很重要的。在有振动·冲击存在的用途中，提高轴承的寿命和轴承座的强度；在轴向负荷大的用途中使用阶梯轴；在尘埃和泥水环境中，使用三重密封圈和带防尘盖产品；在高温和低温条件下工作的用途中，充分研究油封的材料及润滑脂的牌号。



将连座滚动轴承安装在机械·装置中运转时，即使在适合的条件下，经过一定的时间后有时也会发生连座轴承的振动和噪音增大、烧伤等现象。由于此类原因而造成连座滚动轴承不能继续使用所经过的时间称为连座轴承的寿命。

连座滚动轴承的寿命包括由于轴承材料的疲劳而不能继续使用（疲劳寿命）和由于润滑脂劣化润滑不良而不能继续使用2种。可以分别作为轴承的额定寿命和润滑脂寿命求得。

连座滚动轴承的寿命由轴承的额定寿命和润滑脂寿命中短的一方决定。但是，Z&R连座滚动轴承采用给油式，所以通过适当的给油能够将润滑脂寿命延长到轴承的额定寿命。连座轴承在无给油方式下使用时，其寿命为轴承的额定寿命和润滑脂寿命中短的一方的值。

但是，将连座滚动轴承安装在机械·装置中运转时，有时也会发生由于轴承的额定寿命或润滑脂寿命以外的原因（磨损·压痕·断裂·烧伤等），造成不能继续使用的现象。这些可以通过充分考虑连座滚动轴承的选择·使用·安装·润滑等加以避免。

## 4.1 基本额定寿命及基本额定负荷

$$\text{(总转数)} \quad L_{10} = \left(\frac{C_r}{P_r}\right)^3 \dots\dots\dots (4.1)$$

$$\text{(时间)} \quad L_{10h} = \frac{10^6}{60n} \left(\frac{C_r}{P_r}\right)^3 \dots\dots\dots (4.2)$$

### 4.1.1 基本额定寿命

轴承在承受负荷旋转时，由于内外圈滚道面及滚动体滚动面不断地受到交变负荷的作用，即使使用条件正常，也会因为材料疲劳使得滚道面或滚动面出现鱼鳞状损伤（称为剥离或剥落）。出现这种损伤之前的总转数称为轴承的“（疲劳）寿命”。即使轴承的结构、尺寸、材料、加工方法等完全相同并在同样的条件下旋转时，轴承的（疲劳）寿命仍会出现较大的差异。

于是规定，一批相同的轴承各在同样条件下旋转时，其中90%的轴承不出现滚动疲劳损伤的总转数称做“轴承的基本额定寿命”（即可靠性为90%的寿命）。

上式中

$L_{10}$ ：基本额定寿命， $10^6$ 转

$L_{10h}$ ：基本额定寿命，h

$C_r$ ：基本额定动负荷，N

$P_r$ ：当量动负荷，N（参照5 轴承的负荷）

$n$ ：转速， $\text{min}^{-1}$

### 4.1.2 基本额定负荷

基本额定负荷体现轴承耐滚动疲劳的能力（即负荷能力），是指大小和方向一定的纯径向负荷（对于向心轴承）或中心轴向负荷（对于推力轴承），在使内圈旋转而外圈静止（或使内圈静止而外圈旋转）的条件下，该负荷下的基本额定寿命可达100万转。

以上负荷分别称为径向基本额定动负荷（ $C_r$ ）或者轴向基本额定动负荷（ $C_a$ ）。

连座滚动轴承用球轴承用径向基本额定动负荷（ $C_r$ ）表示，其数值载于轴承尺寸表。

对于式（4.2），用寿命系数（ $f_h$ ）和速度系数（ $f_n$ ）表示的基本额定寿命计算式如下。

$$L_{10h} = 500 f_h^3 \dots\dots\dots (4.3)$$

$$\text{寿命系数} \quad f_h = f_n \cdot \frac{C_r}{P_r} \dots\dots\dots (4.4)$$

$$\begin{aligned} \text{速度系数} \quad f_n &= \left(\frac{10^6}{500 \times 60n}\right)^{1/3} \\ &= (0.03n)^{-1/3} \dots\dots\dots (4.5) \end{aligned}$$

## 4.2 额定寿命的计算

连座滚动轴承用球轴承的基本额定动负荷、当量动负荷和基本额定寿命的关系，可以用式（4.1）表示。连座滚动轴承在一定的转速下使用时，如式（4.2）所示，用时间来表示寿命更为便利，一般经常被使用。

利用计算图表（图4.1），可简易求得  $f_h$ 、 $f_n$  和  $L_{10h}$ 。

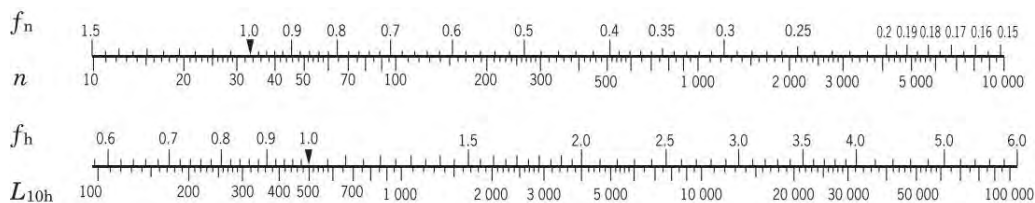


图4.1 转速（ $n$ ）与速度系数（ $f_n$ ）以及寿命系数（ $f_h$ ）与基本额定寿命（ $L_{10h}$ ）的关系

### 4.2.1基本额定负荷的温度修正

连座滚动轴承在高温下使用时，轴承材料组织会发生变化、硬度降低，从而轴承的基本额定动负荷将比在常温下使用时减小。轴承材料的组织一旦发生变化，即使温度恢复到常温状态也不会复原。

因此，在150℃以上使用连座滚动轴承时，必须对轴承尺寸表中的基本额定动负荷做温度修正，即乘以表4.1中的温度系数。

**表4.1 温度系数**

轴承温度 °C	125	150	175	200	250
温度系数	1	1	0.95	0.9	0.75

### 4.2.2修正额定寿命

式 (4.1) 表示的基本额定寿命 ( $L_{10}$ ) 是可靠性为90% 的轴承的疲劳寿命，但根据用途的不同，有时还需要可靠性高于90%的高可靠性寿命。

此外，采用特殊材料有时可以使轴承寿命延长，甚至使用条件（如润滑等）的不同也会影响轴承寿命。

考虑了以上因素的基本额定寿命称做修正额定寿命，可由式 (4.6) 计算。

$$L_{na} = a_1 a_2 a_3 L_{10} \dots \dots \dots (4.6)$$

上式中

$L_{na}$  : 修正额定寿命,  $10^6$  转

考虑了轴承特性和使用条件等因素后可靠性

$100-n\%$  (即破损概率 $n\%$ ) 的寿命。

$L_{10}$  : 基本额定寿命,  $10^6$  转

可靠性 $90\%$ 的寿命

$a_1$  : 可靠性系数..... 参照 (1) 项

$a_2$  : 轴承特性系数..... 参照 (2) 项

$a_3$  : 使用条件系数 .....参照 (3) 项

(1) 可靠性系数  $a_1$

计算可靠性不低于90% (即破损概率不高于10%) 的修正额定寿命时，按表4.2选择可靠性系数 $a_1$ 。

**表4.2 可靠性系数  $a_1$**

可靠性, %	$L_{na}$	$a_1$
90	$L_{10a}$	1
95	$L_{5a}$	0.62
96	$L_{4a}$	0.53
97	$L_{3a}$	0.44
98	$L_{2a}$	0.33
99	$L_{1a}$	0.21

(2) 轴承特性系数  $a_2$

根据轴承材料(钢种、材质)、设计和制造工艺的不同，与寿命有关的轴承特性可能发生变化，这时用轴承特性系数 $a_2$  修正轴承的基本额定寿命。

Z&R连座滚动轴承用球轴承采用高质量的真空脱氧轴承钢作为标准轴承材料，试验结果表明其具有相当的寿命延长效果。Z&R连座滚动轴承用球轴承可取轴承特性系数  $a_2 = 1$ 。

此外，采用延长疲劳寿命专用的特殊材料时，可取 $a_2 > 1$ 。

(3) 使用条件系数  $a_3$

轴承的使用条件 (尤其是润滑适当否) 对寿命有直接影响时，用系数 $a_3$  进行修正基本额定寿命。

润滑条件正常时，可取  $a_3 = 1$ ，润滑条件特别好时，可取 $a_3 > 1$ 。

但对以下条件，取  $a_3 < 1$ 。

① 运转时润滑剂的运动粘度低时

球轴承 ..... 小于13 mm<sup>2</sup>/s

滚子轴承 ..... 小于20 mm<sup>2</sup>/s

② 转速特别低时 .....  $d \cdot n$  小于10 000

备注)  $d \cdot n$ 值表示球组节圆直径 $d$ 和转速 $n$ 的积。

③ 润滑剂中混入杂质时

即使采用特殊材料  $a_2 > 1$ 时，如果润滑条件不合适，也达不到 $a_2 \times a_3 > 1$ 。因此，这种  $a_3 < 1$ 的场合，一般认为  $a_2 \leq 1$ 。

### 4.2.3轴承的必要寿命时间

无益地延长连座滚动轴承的寿命，一定也是不经济的。

根据使用连座滚动轴承的机械的种类和使用条件，设定了连座滚动轴承的必要寿命。

依据经验采用的连座滚动轴承的必要寿命如表4.3所示。

**表4.3 连座滚动轴承的必要寿命时间 (参考)**

使用条件	使用机械	必要寿命时间, h
短时间或断续运转	家用电器·电动工具、农业机械、重物提升装置等	4 000 ~ 8 000
	不连续的长时间运转	12 000 ~ 20 000
1日8小时以上正常运转或连续长时间运转	一般机械、鼓风机等	20 000 ~ 30 000
24小时连续运转、不允许发生故障	发电厂设备、矿山排水设备等	100 000 ~ 200 000

### 4.3 润滑脂寿命

连座滚动轴承用球轴承的润滑脂寿命受到负荷的大小、轴承的转速及运转温度的影响。

在正常运转状态下使用时的组件用球轴承的润滑脂寿命可用下式估算。

$$\log L = 6.10 - 4.40 \times 10^{-6} d_m n - 2.50 \left( \frac{P_r}{C_r} - 0.05 \right) - (0.021 - 1.80 \times 10^{-8} d_m n) T \quad \dots\dots (4.7)$$

上式中

$L$  : 润滑脂寿命, h

$d_m$  : 球组节圆直径, mm

$$d_m = \frac{(D + d)}{2}$$

( $D$  : 轴承公称外径、 $d$  : 轴承公称内径)

$n$  : 轴承的转速,  $\text{min}^{-1}$

$P_r$  : 径向当量动负荷, N (参照 5 轴承负荷)

$C_r$  : 轴承的基本额定动负荷, N

$T$  : 轴承的工作温度,  $^{\circ}\text{C}$

式 (4.7) 的适用条件如下。

1) 轴承的工作温度:  $T^{\circ}\text{C}$

适用于  $T \leq 100$

(但  $T < 50$  时, 取  $T = 50$ )

$T > 100$  时, 请与 FYH 联系。

2) 轴承的转速:  $d_m n$

适用于  $d_m n \leq 30 \times 10^4$

(但  $d_m n < 12.5$  时,  $\times 10^4$   
取  $d_m n = 12.5 \times 10^4$ )

$d_m n > 30 \times 10^4$  时, 请与 FYH 联系。

3) 轴承的负荷条件:  $\frac{P_r}{C_r}$

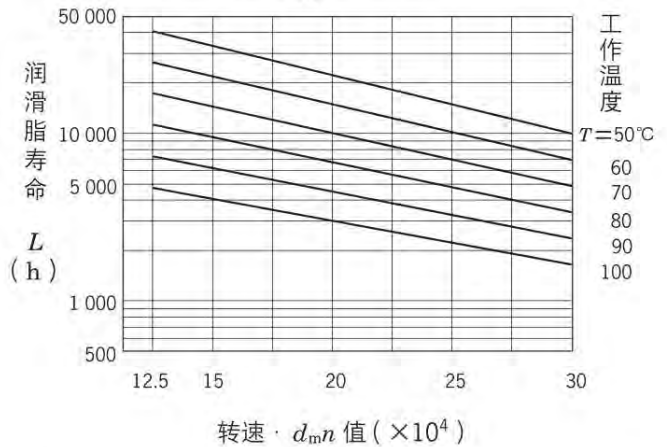
适用于  $\frac{P_r}{C_r} \leq 0.2$  时,

( $\frac{P_r}{C_r} < 0.05$  时, 取  $\frac{P_r}{C_r} = 0.05$ )

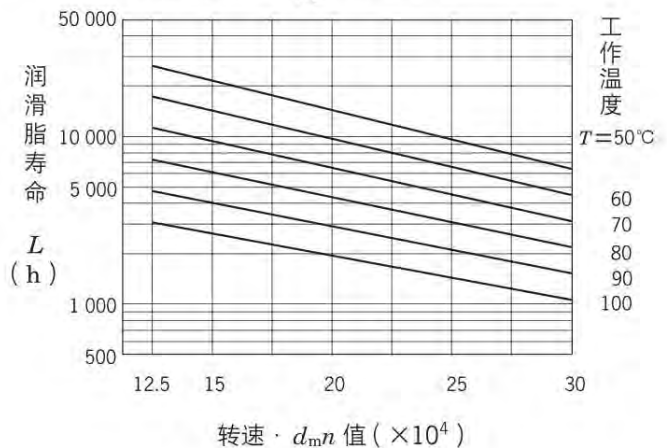
$\frac{P_r}{C_r} > 0.2$  时, 请与 FYH 联系。

用式 (4.7) 计算的润滑脂寿命的参考图如图 4.2 所示。

(1) 轴承的负荷条件:  $\frac{P_r}{C_r} = 0.05$  时



(2) 轴承的负荷条件:  $\frac{P_r}{C_r} = 0.125$  时



(2) 轴承的负荷条件:  $\frac{P_r}{C_r} = 0.2$  时

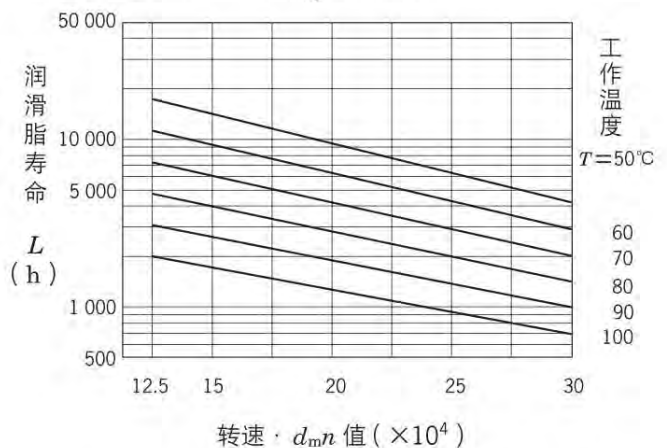


图 4.2 润滑脂寿命与轴承的工作温度、转速及负荷条件的关系 (参考)

## 5.1 作用于轴承的负荷

### 5.1.1 负荷系数

作用于轴承的径向负荷或轴向负荷虽然可以按照一般的力学方法计算，但由于机械振动或冲击等原因，作用于轴承的实际负荷往往比计算值大，因此，计算时一般将理论计算值再乘以一个与机械振动或冲击有关的负荷系数，如下式所示。

$$F = f_w \cdot F_c \dots\dots\dots (5.1)$$

上式中

- $F$  : 作用于轴承的实际负荷, N
- $F_c$  : 理论负荷, N
- $f_w$  : 负荷系数 (参照表5.1)

**表5.1** 负荷系数  $f_w$

使用条件	用途例	$f_w$
几乎无振动或冲击	电力机械、 仪表类等	1 ~ 1.2
一般运转 (有轻微冲击)	农业机械、 鼓风机等	1.2 ~ 2
有强烈振动或冲击	建设机械、 粉碎机等	2 ~ 3

### 5.1.2 皮带或链传动时的负荷

皮带轮传动时作用于皮带轮轴上的理论负荷可以通过计算皮带有效传动力求得。

但在计算实际负荷时，还需要将有效传动力乘以考虑了机械运动中的振动冲击的负荷系数 ( $f_w$ ) 以及一个与皮带张力有关的系数 ( $f_b$ )。

另外，链传动时也需要乘以一个相当于皮带系数的链系数。

滑脂寿命的参考图如图4.2

$$F_b = \frac{2M}{D_p} \cdot f_w \cdot f_b$$

$$= \frac{19.1 \times 10^6 W}{D_p \cdot n} \cdot f_w \cdot f_b \dots\dots\dots (5.2)$$

上式中

- $F_b$  : 皮带轮轴或链轮轴的实际负荷, N
- $M$  : 皮带轮或链轮的扭矩, mN · m
- $W$  : 传动功率, kW
- $D_p$  : 皮带轮或链轮的节圆直径, mm
- $n$  : 转速, min<sup>-1</sup>
- $f_w$  : 负荷系数 (参照表5.1)
- $f_b$  : 皮带 (链) 系数 (参照表5.2)

**表5.2** 皮带 (链) 系数  $f_b$     **表5.3** 齿轮系数  $f_g$

皮带种类	$f_b$
带齿皮带	1.3 ~ 2
V型皮带	2 ~ 2.5
平皮带 (带张紧轮)	2.5 ~ 3
平皮带	4 ~ 5
链	1.2 ~ 1.5

齿轮种类	$f_g$
精密齿轮 (齿距误差、齿形误差 均小于0.02mm)	1 ~ 1.1
一般齿轮 (齿距误差、齿形误差 均小于0.1mm)	1.1 ~ 1.3

### 5.1.3 齿轮传动时的负荷

齿轮传动时作用于齿轮的理论负荷有切向负荷 ( $K_t$ )、径向负荷 ( $K_r$ ) 和轴向负荷 ( $K_a$ )，根据齿轮的传动力和齿轮种类，可分别用力学方法进行计算。

在此以最一般的正齿轮为例进行说明 (正齿轮时没有轴向负荷)。

#### ① 齿轮的切向负荷 (切向力)

$$K_t = \frac{2M}{D_p} = \frac{19.1 \times 10^6 W}{D_p n} \dots\dots\dots (5.3)$$

#### ② 齿轮的径向负荷 (分离力)

$$K_r = K_t \tan \alpha \dots\dots\dots (5.4)$$

#### ③ 齿轮的合成负荷

$$K_g = \sqrt{K_t^2 + K_r^2} = K_t \sec \alpha \dots\dots\dots (5.5)$$

上式中

- $K_t$  : 齿轮的切向负荷 (切向力), N
- $K_r$  : 齿轮的径向负荷 (分离力), N
- $K_g$  : 齿轮的合成负荷, N
- $M$  : 齿轮的扭矩, mN · m
- $D_p$  : 齿轮节圆直径, mm
- $W$  : 传递功率, kW
- $n$  : 转速, min<sup>-1</sup>
- $\alpha$  : 齿轮的压力角, °

但在计算实际齿轮负荷时，还需要将理论负荷乘以考虑了机械运转中的振动冲击的负荷系数 ( $f_w$ ) 以及一个与齿轮精度有关的齿轮系数 ( $f_g$ )。

$$F_g = f_w \cdot f_g \cdot K_g \dots\dots\dots (5.6)$$

上式中

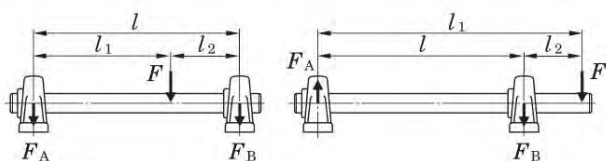
- $F_g$  : 齿轮的实际负荷, N
- $K_g$  : 理论齿轮合成负荷, N
- $f_w$  : 负荷系数 (参照表5.1)
- $f_g$  : 齿轮系数 (参照表5.3)

### 5.2 对轴承负荷的分配

为了将作用于轴系的负荷分配给各支承轴承，可先求出各负荷的径向分力，然后按分力方向求出其矢量和。

径向负荷的分配举例如图5.1所示。

在多数场合下轴承承受径向负荷的同时，也承受轴向负荷，即承受二者的合成负荷。此时，换算成当量动负荷，将其值作为轴承负荷。



$$F_A = \frac{l_2}{l} \cdot F \dots\dots\dots (5.7)$$

$$F_B = \frac{l_1}{l} \cdot F \dots\dots\dots (5.8)$$

图5.1 对轴承负荷的分配

### 5.3 当量动负荷

轴承大多承受径向负荷与轴向负荷的合成负荷，而且负荷条件多种多样、如大小发生变化等。因此，不可能将轴承的实际负荷直接与基本额定动负荷进行比较。

于是，则采用将实际负荷换算成通过轴承中心且大小和方向一定的假想负荷来进行分析比较，在该假想负荷下，轴承具有与实际负荷和转速下相同的寿命。

这样换算的假想负荷称做当量动负荷 (P)。

#### 5.3.1 当量动负荷的计算

承受大小和方向一定的合成负荷的向心轴承 (包括组件用球轴承) 的径向当量动负荷 (Pr) 可由下式计算。

$$P_r = XF_r + YF_a \dots\dots\dots (5.9)$$

上式中

- Pr : 径向当量动负荷, N
- Fr : 径向负荷, N
- Fa : 轴向负荷, N
- X : 径向负荷系数 ( 参照表5.4 )
- Y : 轴向负荷系数 ( 参照表5.4 )

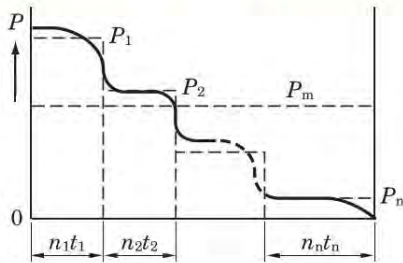
### 表5.4 径向负荷系数 (X) 与轴向负荷系数 (Y)

$\frac{f_0 F_a}{C_{0r}}$	e	$F_a / F_r \leq e$		$F_a / F_r > e$	
		X	Y	X	Y
0.172	0.19	1	0	0.56	2.30
0.345	0.22				1.99
0.689	0.26				1.71
1.03	0.28				1.55
1.38	0.30				1.45
2.07	0.34				1.31
3.45	0.38				1.15
5.17	0.42				1.04
6.89	0.44				1.00

备注) 1.  $C_{0r}$  ( 径向基本额定静负荷 ) 及  $f_0$  ( 系数 ) 的值载于尺寸表。  
 2.  $f_0 F_a / C_{0r}$  的值与上表不吻合时，用插补法计算。

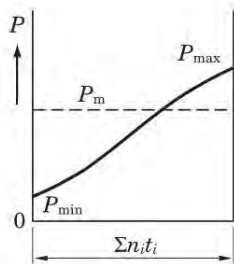
**表5.5** 负荷变化时的平均当量动负荷的计算方法

**(1) 阶梯变化**



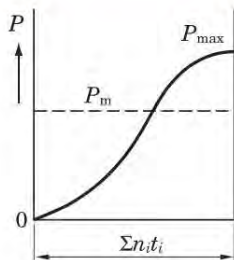
$$P_m = \sqrt[p]{\frac{P_1^p n_1 t_1 + P_2^p n_2 t_2 + \dots + P_n^p n_n t_n}{n_1 t_1 + n_2 t_2 + \dots + n_n t_n}} \quad (5.10)$$

**(2) 单调变化**



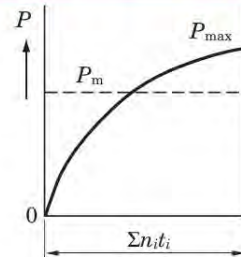
$$P_m = \frac{P_{\min} + 2 P_{\max}}{3} \quad (5.11)$$

**(3) 正弦变化**



$$P_m = 0.68 P_{\max} \quad (5.12)$$

**(4) 正弦曲线变化 (正弦曲线的上半部)**



$$P_m = 0.75 P_{\max} \quad (5.13)$$

在 (1) ~ (4) 中

$P_m$  : 平均当量动负荷, N

$P_1$  : 转速  $n_1$  下、作用时间为  $t_1$  的当量动负荷, N

$P_2$  : 转速  $n_2$  下、作用时间为  $t_2$  的当量动负荷, N

⋮

⋮

⋮

$P_n$  : 转速  $n_n$  下、作用时间为  $t_n$  的当量动负荷, N

$P_{\min}$  : 最小当量动负荷, N

$P_{\max}$  : 最大当量动负荷, N

$\Sigma n_i t_i$  :  $t_1 \sim t_i$  时间内的总转数

## 5.4 基本额定静负荷及当量静负荷

### 5.4.1 基本额定静负荷

轴承承受过大的静负荷或在极低转速下承受冲击负荷时, 滚动体与滚道的接触面会产生局部永久变形。其变形量随负荷增大而增大, 超过一定限度的话, 将会影响正常旋转。

所谓基本额定静负荷是指在承受最大负荷的滚动体和滚道的接触面中央产生如下所示的计算接触应力的静负荷。

- ① 自动调心球轴承 ..... 4 600 MP。
- ② 其它球轴承 ..... 4 200 MP。
- (包括组件用球轴承)
- ③ 滚子轴承 ..... 4 000 MP。

在该接触应力下, 产生的滚动体和滚道的永久变形总量约为滚动体直径的0.000 1倍。

组件用球轴承的基本额定静负荷用 ( $C_{0r}$ ) 表示, 其数值载于尺寸表。

### 5.4.2 当量静负荷

当量静负荷是指一种假想的负荷，当轴承静止或转速极低时，该假想负荷下承受最大负荷的滚动体与滚道的接触面中央产生与实际负荷条件下相同的接触应力。

组件用球轴承的径向当量静负荷 ( $P_{0r}$ ) 可由下式计算 (取其中较大值)。

$$P_{0r} = 0.6 F_r + 0.5 F_a \quad (5.14)$$

$$P_{0r} = F_r \quad (5.15)$$

上式中

$P_{0r}$  : 径向当量静负荷, N

$F_r$  : 径向负荷, N

$F_a$  : 轴向负荷, N

### 5.4.3 安全系数

轴承的允许当量静负荷取决于轴承的基本额定静负荷。但随着对轴承性能要求以及轴承使用条件有所不同, 由上述永久变形量 (局部凹陷量) 决定的轴承使用极限会发生变化。

因此, 为了分析基本额定静负荷的安全度, 根据以往的经验制定了安全系数。

$$f_s = \frac{C_{0r}}{P_{0r}} \quad (5.16)$$

上式中

$f_s$  : 安全系数 (参照表5.6)

$C_{0r}$  : 径向基本额定静负荷, N

$P_{0r}$  : 径向当量静负荷, N

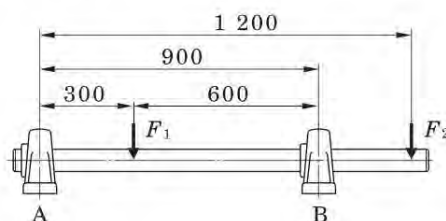
**表5.6 安全系数  $f_s$  (推荐)**

使用条件		$f_s$ (最小)
一般旋转	旋转精度要求高	2
	一般使用条件	1
	有冲击负荷	1.5
不常旋转 有时摆动	一般使用条件	0.5
	冲击负荷或非均部负荷	1

## 5.5 应用计算示例

### 例1 负荷分配的计算

径向负荷  $F_1=1.5$  kN 和  $F_2=4.5$  kN 时, 计算作用于轴承A及轴承B的负荷。



① 用式 (5.7)、式 (5.8) 计算  $F_1$  作用于轴承A的径向负荷  $F_{1A}$ 。

$$F_{1A} = \frac{600}{900} \times 1.5 = 1.0 \text{ (kN)}$$

同样计算  $F_2$  作用于轴承A的径向负荷  $F_{2A}$ 。

$$F_{2A} = -\frac{1200-900}{900} \times 4.5 = -1.5 \text{ (kN)}$$

备注) 负荷为负表示方向朝上。

作用于轴承A的径向负荷  $F_A$  为

$$F_A = F_{1A} + F_{2A} = 1.0 + (-1.5) = -0.5 \text{ (kN)}$$

② 与①同样计算作用于轴承B的径向负荷  $F_B$ 。

$$F_{1B} = \frac{300}{900} \times 1.5 = 0.5 \text{ (kN)}$$

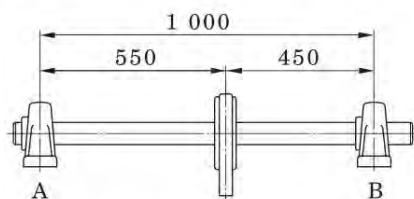
$$F_{2B} = \frac{1200}{900} \times 4.5 = 6.0 \text{ (kN)}$$

$$F_B = F_{1B} + F_{2B} = 0.5 + 6.0 = 6.5 \text{ (kN)}$$

## 5.5 应用计算示例

## 例2 根据V型皮带传动负荷的计算

用V型皮带驱动轴，传递功率 $W=7.5$  kW、转速 $n=300$   $\text{min}^{-1}$ 、皮带轮的有效直径 $D_p=300$  mm时，计算作用于轴承A及轴承B的负荷。



- ① 用式 (5.2) 计算作用于皮带轮轴的实际负荷 $F_b$ 。

从表5.1中取负荷系数 $f_w=1.2$ ，从表5.2中取皮带系数 $f_b=2.5$

$$F_b = \frac{19.1 \times 10^6 W}{D_p \cdot n} \cdot f_w \cdot f_b$$

$$= \frac{19.1 \times 10^6 \times 7.5}{300 \times 300} \times 1.2 \times 2.5 = 4.78 \text{ (kN)}$$

- ② 用式 (5.7)、式 (5.8) 计算作用于轴承A和轴承B的负荷 ( $F_A$  和  $F_B$ )。

$$F_A = \frac{450}{1000} \times 4.78 = 2.15 \text{ (kN)}$$

$$F_B = \frac{550}{1000} \times 4.78 = 2.63 \text{ (kN)}$$

## 例3 径向当量动负荷的计算

带立式座轴承UCP306(轴承UC306)的径向负荷 $F_r=1.5$  kN、轴向负荷 $F_a=0.85$  kN时，计算径向当量动负荷 $P_r$ 。

- ① 用UCP306 (轴承UC306) 的径向基本额定静负荷 $G_r=15.0$  kN和表5.4计算径向负荷系数 ( $X$ ) 及轴向负荷系数 ( $Y$ )。

$$\frac{f_0 F_a}{C_{0r}} = \frac{13.3 \times 0.85}{15.0} = 0.754, \text{ 求得 } e=0.264$$

$$\frac{F_a}{F_r} = \frac{0.85}{1.5} = 0.567 > e (0.264) \text{ 所以得到}$$

$$X=0.56, Y=1.68$$

- ② 用式 (5.9) 计算径向当量动负荷 $P_r$ 。

$$P_r = XF_r + YF_a = 0.56 \times 1.5 + 1.68 \times 0.85$$

$$= 2.27 \text{ (kN)}$$



### 5.5 应用计算示例

#### 例4 轴承寿命的计算

在例3的条件下, 计算在转速为  $n=1000 \text{ min}^{-1}$  的鼓风机中使用时的轴承寿命  $L_{10h}$ 。

- ① 从表5.1中取负荷系数  $f_w=1.2$ 、计算轴承负荷  $P_r$ 。

$$P_r = f_w \cdot F = 1.2 \times 2.27 = 2.72 \text{ (kN)}$$

- ② 用UCP306J (轴承UC306) 的径向额定动负荷  $C_r = 26.7 \text{ kN}$ 、式(4.2)计算轴承寿命  $L_{10h}$ 。

$$L_{10h} = \frac{10^6}{60n} \cdot \left( \frac{C_r}{P_r} \right)^3 = \frac{10^6}{60 \times 1000} \times \left( \frac{26.7}{2.72} \right)^3 \approx 15800 \text{ (h)}$$

- ③ 利用图4.1的计算图表, 计算轴承寿命  $L_{10h}$ 。

转速  $n=1000 \text{ min}^{-1}$  的速度系数为  $f_n=0.32$ 。于是根据速度系数为  $f_n$ 、轴承的径向额定动负荷  $C_r$  及轴承负荷  $P_r$  计算寿命系数  $f_h$ 。

$$\begin{aligned} \text{寿命系数 } f_h &= f_n \cdot \frac{C_r}{P_r} = 0.32 \times \frac{26.7}{2.72} \\ &= 3.14 \end{aligned}$$

根据寿命系数  $f_h$  求得轴承寿命  $L_{10h} \approx 16000$  小时。

#### 例5 选择连座滚动轴承

在轴的转速  $n=1500 \text{ min}^{-1}$ 、径向负荷  $F_r=5 \text{ kN}$  的条件下运转时, 选择至少寿命为2年(5000小时)的法兰型组件(UCF)。但径向负荷  $F_r$  为包含了负荷系数、齿轮系数的值。

- ① 利用图4.1的计算图表, 求得寿命时间  $L_h=5000 \text{ h}$  的寿命系数  $f_h \approx 2.16$ 。转速  $n=1500 \text{ min}^{-1}$  的速度系数为  $f_n \approx 0.28$ 。

$$\begin{aligned} \text{额定动负荷 } C_r &= F_r \cdot \frac{f_h}{f_n} = 5 \times \frac{2.16}{0.28} \\ &\approx 38.6 \text{ (kN)} \end{aligned}$$

- ② 从尺寸表中查找满足径向额定动负荷  $C_r=38.6 \text{ kN}$  的法兰型组件。可选择直径系列2、UCF211J (额定动负荷  $C_r=43.4 \text{ kN}$ )

#### 例6 选择低速旋转用带立式座轴承

在径向负荷  $F_r=12 \text{ kN}$ 、转速  $8 \text{ min}^{-1}$  的条件下运转时, 选择用于台车、寿命为10000小时的带立式座轴承(UCP)。

- ① 用式(4.4)、式(4.5)计算必要的径向额定动负荷  $C_r$ 。

速度系数为

$$f_n = (0.03n)^{1/p} = (0.03 \times 8)^{-1/3} \approx 1.61$$

寿命系数

$$f_h = \left( \frac{L_{10h}}{500} \right)^{1/p} = \left( \frac{10000}{500} \right)^{1/3} \approx 2.71$$

$$\begin{aligned} \text{径向额定动负荷 } C_r &= P_r \cdot \frac{f_h}{f_n} = 12 \times \frac{2.71}{1.61} \\ &\approx 20.2 \text{ (kN)} \end{aligned}$$

- ② 从表5.6中取安全系数  $f_s=2$ , 计算必要的径向额定静负荷  $C_{0r}$ 。

$$C_{0r} = f_s \cdot P_r = 2 \times 12 = 24 \text{ (kN)}$$

- ③ 从用于台车可以判断工作中有振动、冲击存在, 所以选择重负荷用的UCP308J ( $C_r=40.7 \text{ kN}$ 、 $C_{0r}=24.0 \text{ kN}$ )。

## 5.5 应用计算示例

### 例7 在高温下使用时轴承寿命的计算

耐热用带立式座轴承 (UCP215JD1K2) 在温度为175°C、径向负荷 $F_r=4\text{ kN}$ 、转速 $n=800\text{ min}^{-1}$ 的条件下运转时, 计算轴承的寿命。但径向负荷 $F_r$ 为包含了负荷系数、齿轮系数的值。

- ① 查表4.1、计算在175°C的条件下使用时轴承的径向额定动负荷 $C_r$ 。

$$C_r = 67.4 \times 0.95 = 64.0 \text{ (kN)}$$

用式(4.2)计算轴承寿命 $L_{10h}$ 。

$$L_{10h} = \frac{10^6}{60n} \cdot \left(\frac{C_r}{P_r}\right)^3 = \frac{10^6}{60 \times 800} \times \left(\frac{64.0}{4}\right)^3 \approx 85\,000 \text{ (h)}$$

- ② 带座轴承在175°C的条件下运转时, 润滑脂的劣化快, 所以不能在无给油方式下使用。要以表14.4规定的间隔时间补充润滑脂。
- ③ 此外在轴的伸长比较大时, 要将同一轴上的一个带座轴承作为固定端(对轴的定位)安装, 其余的带座轴承作为自由端安装(参照9轴及底座的设计)。

### 例8 润滑脂寿命的计算

带立式座轴承 UCP204 (轴承UC204) 在径向负荷 $F_r=1\text{ kN}$ 、转速 $n=800\text{ min}^{-1}$ 的条件下运转时, 计算润滑脂寿命。但径向负荷 $F_r$ 为包含了负荷系数、皮带系数的值, 轴承的运转温度为40°C。

用式(4.7)计算润滑脂寿命 $L$ 。

$$\begin{aligned} \log L &= 6.10 - 4.40 \times 10^{-6} d_{mn} - 2.50 \left( \frac{P_r}{C_r} - 0.05 \right) \\ &\quad - (0.021 - 1.80 \times 10^{-8} d_{mn}) T \\ &= 6.10 - 4.40 \times 10^{-6} \times 12.5 \times 10^4 \\ &\quad - 2.50 \left( \frac{1}{12.8} - 0.05 \right) \\ &\quad - (0.021 - 1.80 \times 10^{-8} \times 12.5 \times 10^4) \times 50 \\ &= 4.542 \\ L &\approx 34\,800 \text{ (h)} \end{aligned}$$

### 例9 无给油使用时连座轴承寿命的计算

计算在例8的条件下以无给油方式运转时的带座轴承的寿命。

- ① 用式(4.2)计算轴承的额定寿命 $L_{10h}$ 。

$$L_{10h} = \frac{10^6}{60n} \cdot \left(\frac{C_r}{P_r}\right)^3 = \frac{10^6}{60 \times 800} \times \left(\frac{12.8}{1}\right)^3 \approx 43\,700 \text{ (h)}$$

- ② 例8的润滑脂寿命 $L$ 和轴承的额定寿命 $L_h$ 比较, 润滑脂寿命 $L$ 更短。因此, 带座轴承的寿命为润滑脂寿命 $L=34\,800$ 小时。

### 6.1 允许转速

轴承的转速主要受到轴承内部摩擦发热引起的温升的限制，当转速超过某一界限后，轴承会因烧伤等而不能继续旋转。轴承的允许转速是指摩擦发热不至于导致烧伤并且可连续旋转的转速界限值。

因此，连座滚动轴承的允许转速取决于轴承的尺寸、油封的形式、轴承内圈与轴的配合条件等各种因素。连座滚动轴承的允许转速的标准值如表6.1所示。

**表6.1** 连座滚动轴承的允许转速（标准值）

单位 min<sup>-1</sup>

内径型号	普通品、耐热用 (H.2)			三重密封圈品 (R3)			耐热用(H.2)	高速用、鼓风机用			SA型轴承 SB型轴承
	直径系列			直径系列			直径系列	直径系列			
	2	X	3	2	X	3	2, X, 3	2	X	3	
8	—			—			—	—			—
00	5 800			2 300			3 800	8 700			6 800
01	5 800			2 300			3 800	8 700			6 800
02	5 800			2 300			3 800	8 700			6 800
03	5 800	—	—	2 300	—		3 800	8 700	—	—	5 800
04	5 100	4 300	4 600	2 100	960		3 000	7 700	6 400	6 700	5 100
05	4 300	3 700	3 900	960	830	—	2 500	6 400	5 500	5 800	4 300
06	3 700	3 300	3 400	830	750	770	2 100	5 500	5 000	5 100	3 700
07	3 300	3 100	3 100	750	690	690	1 900	5 000	4 600	4 600	3 300
08	3 100	2 800	2 700	690	640	620	1 700	4 600	4 300	4 100	3 100
09	2 800	2 500	2 400	640	570	550	1 500	4 300	3 800	3 700	2 800
10	2 500	2 300	2 300	570	520	510	1 400	3 800	3 500	3 400	
11	2 300	2 200	2 100	520	490	470	1 300	3 500	3 200	3 100	
12	2 200	2 100	1 900	490	460	440	1 200	3 200	3 100	2 900	
13	2 100	2 000	1 800	460	440	410	1 100	3 100	2 900	2 700	
14	2 000	1 800	1 700	440	410	380	1 000	2 900	2 700	2 600	
15	1 800	1 700	1 600	410	380	360	940	2 700	2 600	2 400	
16	1 700	1 600	1 500	380	360	340	880	2 600	2 400	2 300	
17	1 600	1 500	1 400	360	340	320	830	2 400	2 300	2 100	
18			1 400			310	790			2 000	
19	—	1 300	1 300	—	—	280	750	—	2 000	1 900	
20			1 200		—		710			1 800	
21		—	1 100		—	250	680		—	1 700	
22			1 100			240	630			1 600	
23			1 000			220	580			1 500	
24			910			200	540			1 400	

备注) 1. 带防尘盖组件的允许转速为上表所示值的80%。  
2. 使用特别松的配合时的允许转速需要乘以表6.2的配合系数 f c 进行修正。

## 6.2 不同配合情况下允许转速的修正

为了连座滚动轴承与轴的安装容易，一般轴承内圈与轴采用间隙配合。但是，轴承内圈与轴的配合间隙的大小关系到连座轴承的允许转速。转速越高轴承内圈与轴的配合间隙应该越小。

根据轴承内圈与轴的配合种类进行连座滚动轴承允许转速修正的系数如表6.2所示。

带止动螺钉的轴承的允许转速，根据使用轴的公差带要将允许转速（标准值）乘以配合系数进行修正。带紧固件的轴承推荐公差带h8或h9的轴，带偏心固定圈的轴承推荐公差带h5或j5的轴。

表6.2 连座滚动轴承的配合系数  $f_c$  (推荐)

连座滚动轴承的种类	配合系数 $f_c$					
	轴的公差带					
	h5, j5	j6	h6	h7	h8	h9
带止动螺钉 普通品	—	1	1	0.8	0.5	0.2
三重密封圈品 (附属品记号 R3)	—	—	—	1	1	0.9
耐热用 (特殊记号 H.2)	—	—	—	1	1	0.7
高速用	—	1	0.8	0.6	—	—
鼓风机用	1	—	0.8	0.6	—	—
带紧固件	—	—	—	—	1	1
带偏心固定圈	1	—	—	—	—	—

### 7.1 使用温度范围

连座滚动轴承的使用温度取决于轴承使用的润滑脂的种类、油封的橡胶材料、轴承的内部间隙。

Z&R连座滚动轴承普通品除外，耐热用组件（特殊记号H.2）、耐寒用组件（特殊记号D2K2）也已经形成了系列化，可以选择最适合于使用温度的轴承（参照表2.3）。

但是，即使选用了最适合于使用温度的连座轴承，由于润滑脂的寿命受温度的影响很大，还需要按照规定的标准进行润滑脂的补充。

### 7.2 使用温度与轴承内部游隙

对轴的传热高或轴的中空孔通过高温蒸气时，轴承的内圈与外圈的温差变大，使轴承的内部游隙减小，存在轴承早期破损的危险。根据轴承的内圈与外圈的温差用式（7.1）可以计算轴承内部游隙的减小量。

在上述条件下工作时，需要计算轴承内部游隙的减小量，正确选择轴承内部游隙。

$$S_{t1} = \alpha \cdot D_e \cdot \Delta t \quad \dots\dots\dots (7.1)$$

上式中

$S_{t1}$ ：由于轴承的内圈与外圈的温差造成的内部游隙的减小量，mm

$\alpha$ ：轴承钢的线膨胀系数， $12.5 \times 10^{-6}$

$D_e$ ：轴承外圈的滚道直径，mm

直径系列 2, X……  $D_e \approx 0.92 D$

直径系列 3……  $D_e \approx 0.9 D$

$D$ ：轴承公称外径，mm

$\Delta t$ ：轴承的内圈与外圈的温差， $^{\circ}\text{C}$

连座滚动轴承在高温下使用时，除了轴承内部游隙的原因之外，有时由于温度使轴在轴向伸长从而在轴承上作用了异常轴向负荷，也会造成轴承早期破损。

对策是应该使作为自由端组件的轴或组件本身能够在轴向移动（参照9轴及底座的设计）。

## 8 轴承座的强度

Z&R连座滚动轴承用轴承座，通过选用优质材料和适合轴承负荷能力的高强度设计，完全可以在一般的条件下使用。但是，在低速旋转中承受高负荷·冲击负荷作用时及特别要求安全的用途中，需要事先对轴承座的强度进行研究。

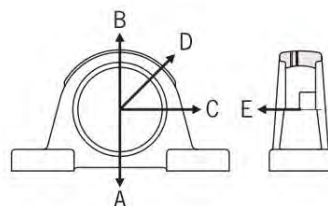
轴承座适应各种用途而设计成各种形状，但如果承受负荷的方向不同，破坏强度也有所不同。因此，研究轴承座的强度的同时，对于连座轴承的安装方向也必须进行充分的研究。

同时，根据负荷的方向和大小，也需要采取设置支承轴承座的挡块等对策。

此外，底座的刚性、安装面的平面度也对轴承座的强度有影响。但是，原则上关于连座滚动轴承的负荷，即使轴承座的强度可以满足，也推荐从轴承寿命计算的结果进行研究。

灰口铸铁制轴承座的允许负荷是将轴承座静破坏强度的值考虑了安全系数求得。

图8.1 立式座轴承座 (P) 的静破坏强度



### 8.1 铸铁制轴承座的强度

灰口铸铁材料的机械零件有许多优良特性，但对于冲击负荷却具有脆的缺点。因此，使用时必须充分考虑负荷的大小·方向·性质。

灰口铸铁件对于负荷的安全系数如表8.1所示。立式座、法兰型及滑块座轴承座的静破坏强度的大约值如图8.1~图8.8所示。

表8.1 灰口铸铁件的安全系数 (推荐)

负荷的性质 | 灰口铸铁件的安全系数

静负荷	4
有振动	10
有冲击	15

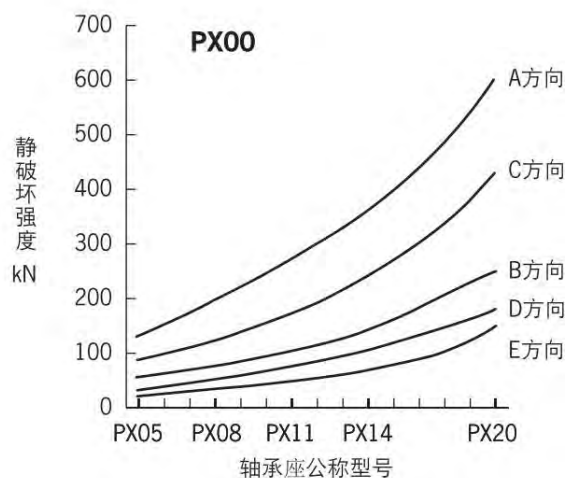
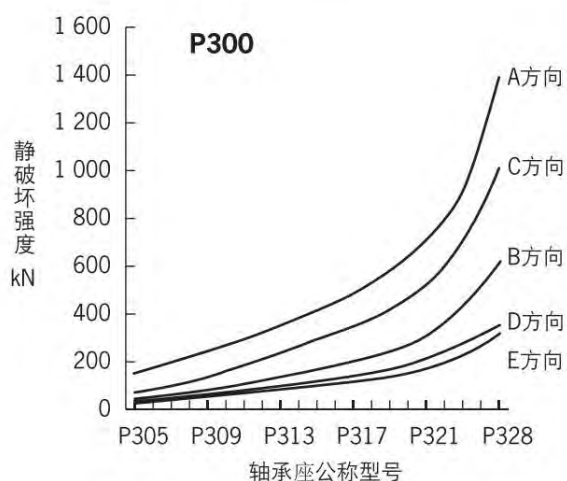
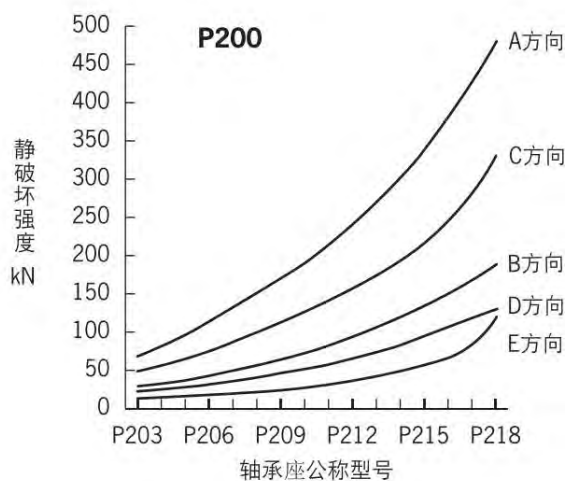


图8.1 连立式座轴承座 (P) 的静破坏强度

图8.4 窄幅立式座轴承座 (PA) 的静破坏强度

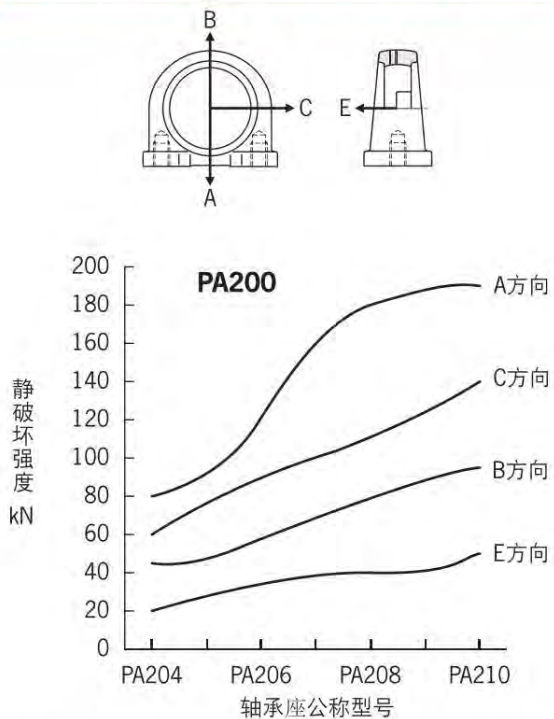


图8.4 连窄幅立式座轴承座 (PA) 的静破坏强度

图8.5 心高立式座轴承座 (PH) 的静破坏强度

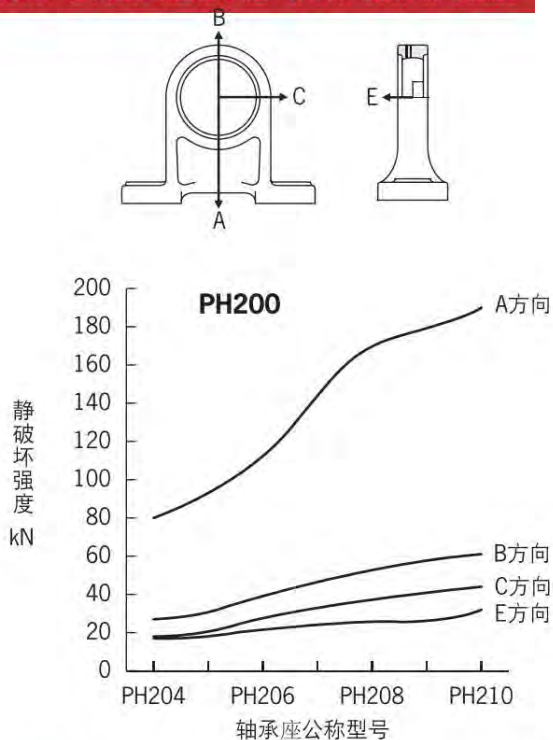


图8.5 连心高立式座轴承座 (PH) 的静破坏强度

图8.6 带方形座轴承座 (F) 的静破坏强度

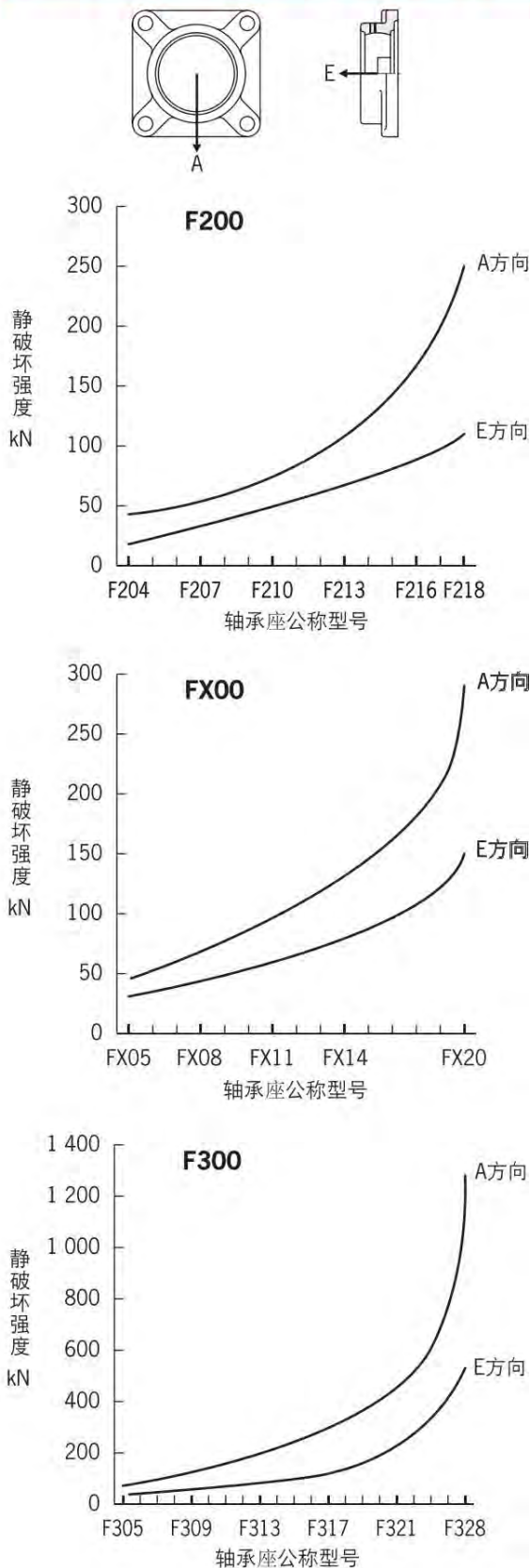


图8.6 连方形座轴承座 (F) 的静破坏强度

图8.7 带菱形座轴承座 (FL) 的静破坏强度

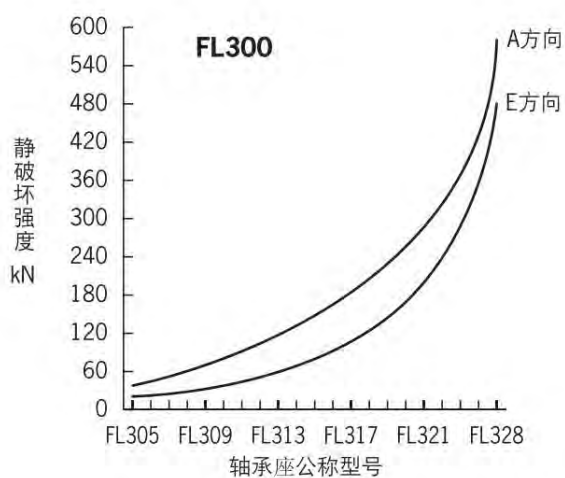
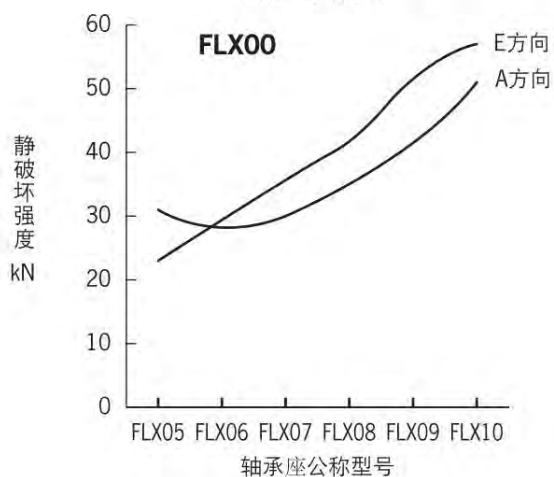
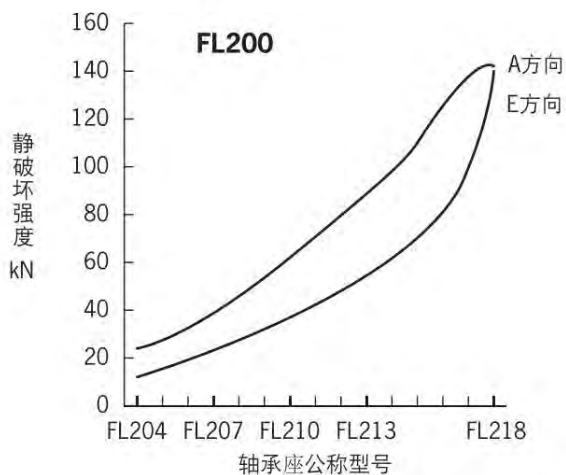
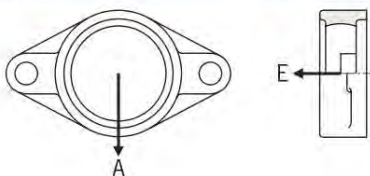


图8.7 连菱形座轴承座 (FL) 的静破坏强度

图8.8 滑块座轴承座 (T) 的静破坏强度

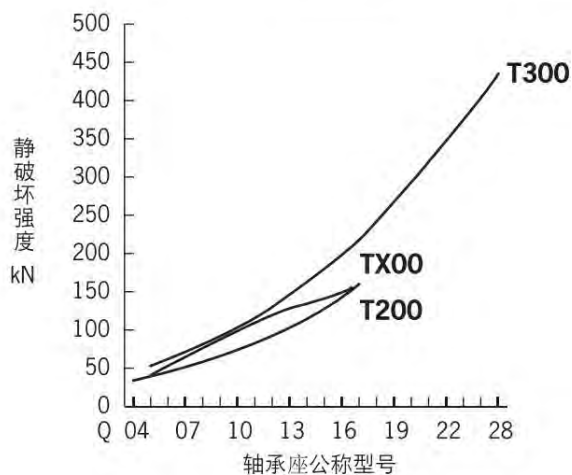
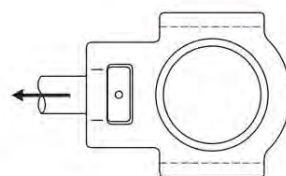


图8.8 连滑块座轴承座 (T) 的静破坏强度



### 9.1 轴的设计

为了充分发挥连座滚动轴承原有的性能，并使其长期保持，选择适合使用条件的轴是很重要的。轴应具有足够的刚性，没有弯曲、伤痕、毛刺等。

#### 9.1.1 轴的精度

带止动螺钉的圆柱孔轴承使用的轴的尺寸公差。

带止动螺钉的圆柱孔轴承为了安装简便所使用的轴采用可以形成比较松的配合的公差带。轴承内圈与轴的配合，轴承的转速越高配合间隙应该越小。

带止动螺钉的圆柱孔轴承的转速与使用的轴的公差带的大致标准如表9.1所示。

带止动螺钉的圆柱孔轴承在重负荷 ( $Pr/Cr > 0.12$ ) 及有振动、冲击存在的场合，为了防止轴承内圈与轴的配合面产生蠕变和剥落，使用的轴采用可以形成比较紧的配合的公差带。

与带止动螺钉的圆柱孔轴承形成比较紧的配合时所使用的轴的公差带的大致标准如表9.2所示。

另外，轴的圆度及圆柱度的推荐值如表9.3所示。

**表9.1 带止动螺钉的圆柱孔轴承使用的轴的尺寸公差 (推荐) (间隙配合或过渡配合时)**

单位  $\mu\text{m}$

轴径 (mm)		轴的尺寸公差							
		j6		h6		h7		h8	
以上	以下	上	下	上	下	上	下	上	下
10	18	+8	-3	0	-11	0	-18	0	-27
18	30	+9	-4	0	-13	0	-21	0	-33
30	50	+11	-5	0	-16	0	-25	0	-39
50	80	+12	-7	0	-19	0	-30	0	-46
80	120	+13	-9	0	-22	0	-35	0	-54
120	180	+14	-11	0	-25	0	-40	0	-63
适用转速 dn1)		120 000 以上		100 000 以上 120 000 以下		60 000 以上 100 000 以下		60 000 以下	

注)  $dn = d$  (轴承内径, mm)  $\times n$  (转速, min<sup>-1</sup>)

**表9.2 带止动螺钉的圆柱孔轴承使用的轴的尺寸公差 (推荐) (过渡配合或过盈配合时)**

单位  $\mu\text{m}$

轴径 (mm)		轴的尺寸公差					
		K6		K7		m6	
以上	以下	上	下	上	下	上	下
10	18	+12	+1	+19	+1	+18	+7
18	30	+15	+2	+23	+2	+21	+8
30	50	+18	+2	+27	+2	+25	+9
50	80	+21	+2	+32	+2	+30	+11
80	120	+25	+3	+38	+3	+35	+13
120	180	+28	+3	+43	+3	+40	+15

**表9.3 连座滚动轴承使用的轴的推荐精度**

单位  $\mu\text{m}$

轴径 (mm)		轴的圆度及圆柱度的允许值 (最大)
以上	以下	
	10	6
10	18	8
18	30	9
30	50	11
50	80	13
80	120	15
120	180	18

(2) 鼓风机用轴承（带止动螺钉圆柱孔）使用的轴的尺寸公差  
鼓风机用轴承（特殊记号S5）因为在高速旋转的状态下工作，同时为了抑制运转中的振动·噪音，所以将轴承的内部游隙（C2）和轴承的加工精度提高了一个等级。

因此，鼓风机用轴承（带止动螺钉圆柱孔）使用的轴推荐如表9.4所示的公差带。

**表9.4** 鼓风机用轴承（带止动螺钉圆柱孔）使用的轴的尺寸公差（推荐）

单位  $\mu\text{m}$

轴径 (mm)		轴的尺寸公差			
以上	以下	h5		j5	
		上	下	上	下
10	18	0	- 8	+ 5	- 3
18	30	0	- 9	+ 5	- 4
30	50	0	- 11	+ 6	- 5
50	80	0	- 13	+ 6	- 7
80	120	0	- 15	+ 6	- 9
120	180	0	- 18	+ 7	- 11

(3) 圆锥孔轴承（带紧固件）使用的轴的尺寸公差  
圆锥孔轴承用紧固件将轴承固定在轴上。因此，为了安装简便选择的轴采用可以形成比较松的配合的公差带。圆锥孔轴承（带紧固件）使用的轴的尺寸公差如表9.5所示。

**表9.5** 圆锥孔轴承（带紧固件）使用的轴的尺寸公差（推荐）

单位  $\mu\text{m}$

轴径 (mm)		轴的尺寸公差			
以上	以下	h8		h9	
		上	下	上	下
10	18	0	- 27	0	- 43
18	30	0	- 33	0	- 52
30	50	0	- 39	0	- 62
50	80	0	- 46	0	- 74
80	120	0	- 54	0	- 87
120	180	0	- 63	0	- 100

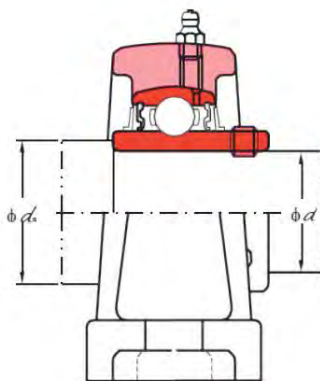
(4) 带偏心固定圈的圆柱孔轴承使用的轴的尺寸公差  
带偏心固定圈的圆柱孔轴承在结构上如果轴承内圈与轴的配合间隙大，就会有轴被安装倾斜的危险。

因此，带偏心固定圈的圆柱孔轴承使用的轴推荐与鼓风机用轴承（特殊记号S5）使用的轴具有相同的公差带（h5或j5）（参照表9.4）。

### 9.1.2 阶梯轴的尺寸

在轴向负荷大及存在激烈的振动·冲击的用途中使用圆柱孔轴承时，采用阶梯轴并用螺母紧固轴承内圈。

阶梯轴的轴肩直径及拐角的圆角半径如表9.6所示。



**表9.6** 阶梯轴的轴肩直径及拐角的圆角半径（推荐）

单位  $\mu\text{m}$

内径 型号	轴承 公称 内径 d	UC200,UCX00		UC300	
		轴肩 直径 da	拐角 的圆 角半 径 $r_a$ (最大)	轴肩 直径 da	拐角 的圆 角半 径 $r_a$ (最大)
01	12	17	0.6		
02	15	20	0.6		
03	17	22	0.6	—	—
04	20	30	1		
05	25	35	1	35	1
06	30	40	1	40	1
07	35	45	1	45	1.5
08	40	50	1	50	1.5
09	45	55	1	55	1.5
10	50	60	1	60	2
11	55	65	1.5	65	2
12	60	70	1.5	75	2
13	65	75	1.5	80	2
14	70	80	1.5	85	2
15	75	85	1.5	90	2
16	80	90	2	95	2
17	85	95	2	100	2.5
18	90	100	2	105	2.5
19	95	—	—	110	2.5
20	100	115	2	115	2.5
21	105	—	—	120	2.5
22	110	—	—	125	2.5
24	120	—	—	135	2.5
26	130	—	—	150	3
28	140	—	—	160	3

### 9.1.3热作用时的对策

一般一根轴上使用 2 个以上的连座滚动轴承。连座滚动轴承的安装间隔小或由于温度造成的轴的伸缩小时,各个轴承组件可作为固定端安装。

但是,安装间隔大或轴受到热作用时,可将 1 个连座轴承作为固定端安装以确定轴的位置,而将其它连座轴承作为自由端安装。

这是因为轴受到热作用时会在轴向伸长,从而使轴承上作用着很大的轴向负荷,存在着轴承发生早期破损的危险。因此,轴的伸缩可以用自由端的连座轴承吸收。

温升与轴的伸长量的关系如式(9.1)所示。

$$\Delta l = \alpha \cdot \Delta t \cdot l \quad \dots\dots\dots (9.1)$$

上式中

$\Delta l$ : 轴的伸长量, mm

$\alpha$ : 轴的线膨胀系数

普通钢时  $11 \sim 12 \times 10^{-6}$

$\Delta t$ : 温升值, °C

$l$ : 组件的安装间隔, mm

轴受到热作用而伸缩较大时,采取的对策如下。

#### (1) 在自由端使用顶端带销的止动螺钉的方法

轴受到热作用而产生伸长时,必须将轴或带座轴承安装成能够在轴向自由移动。

轴受到热作用而伸缩较大时,采取的对策如下。

#### (1) 在自由端使用顶端带销的止动螺钉的方法

轴受到热作用而产生伸长时,必须将轴或连座轴承安装成能够在轴向自由移动。转速较低时,自由端组件采用在轴上加工键槽,在轴承上安装顶端带销的止动螺钉(特殊记号 G6)的方法。将止动螺钉顶端的销嵌入轴的键槽中,引导轴的轴向移动。

自由端组件在轴上加工键槽,使用顶端带销的止动螺钉的结构图如图 9.1 所示。顶端带销的止动螺钉用键槽尺寸如表 9.7 所示。

采用该方法时,自由端组件采用的轴的公差带推荐 h7。

轴的温度比轴承内圈的温度还高时,使用的轴应该采用可以形成更大配合间隙的公差带。

另外采用这种方法的自由端组件,轴承内圈与轴的配合面有时会产生磨蚀。为了防止磨蚀的发生,连座轴承安装时,推荐在轴承内径面涂敷润滑脂。

图 9.1 在自由端使用顶端带销的止动螺钉的方法

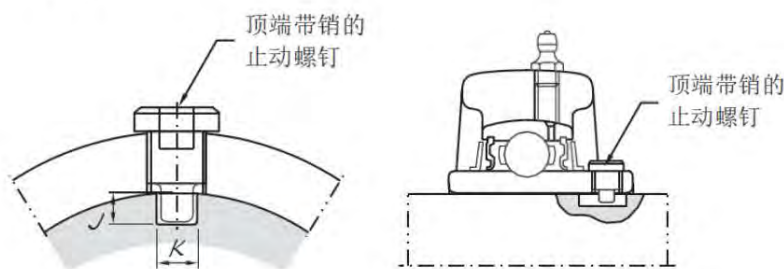


表 9.7 顶端带销的止动螺钉用键槽尺寸 (在自由端使用时)

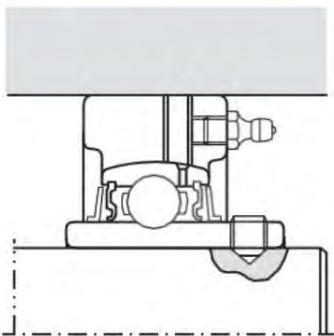
止动螺钉的公称型号	键槽尺寸 (mm)		适用轴承的公称型号		
	J	K (最小)	UC200	UCX00	UC300
M6 X 0.75	5	4	201 ~ 206	X05	305, 306
M8 X 1	6	6	207 ~ 209	X06 ~ X08	307
M10 X 1.25	6.5	7	210 ~ 212	X09 ~ X11	308, 309
M12 X 1.5	7	9	213 ~ 218	X12 ~ X17	310 ~ 314
M14 X 1.5	7	10		X18	315, 316
M16 X 1.5	8	12		X20	317 ~ 319
M18 X 1.5	8	13			320 ~ 324
M20 X 1.5	8	15			326, 328

### (2)在自由端使用带环形座轴承的方法

转速较高或存在振动的用途中，推荐在自由端使用带环形座轴承的方法，机械的安装孔与轴承座的外径面之间可以在轴向相对移动。

将带环形座轴承作为自由端组件使用的结构例如图 9.2 所示。

**图9.2 在自由端使用带环形座轴承的方法**



带环形座轴承受到热作用时，要对轴的轴向伸缩采取对策的同时，还必须计算轴承内部游隙的减小量，正确选择轴承内部游隙（参照7使用温度与轴承规格）。

## 9.2 底座的设计

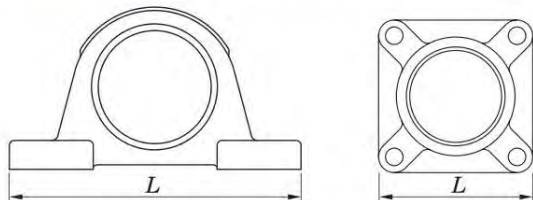
### 9.2.1底座的刚性及安装面的平面度

安装连座滚动轴承的底座的刚性低或安装面的平面度差时，在连座轴承运转时会产生振动、异常音，并成为早期破损的原因。另外，还存在使轴承座强度降低的危险。

因此，安装连座轴承的底座应具有足够的刚性，并且安装面必须加工到具有不使轴承和轴承座产生变形的精度。

安装连座滚动轴承的底座，其安装面的平面度的推荐值如图 9.3 所示。

**图9.3 底座安装面的平面度（推荐）**



最大  $L/1\,000$  mm

**图9.3 底座安装面的平面度（推荐）**

### 9.2.2带环形座轴承的安装孔

带环形座轴承作为自由端组件直接安装在底座的圆柱孔中。在一般的使用条件下，安装带环形座轴承的圆柱孔的公差带选定为H7。轴和轴承在高温下使用时，底座的圆柱孔的公差带选定为G7。

在有振动和冲击存在的用途中，推荐采用底座的圆柱孔与连座轴承的配合间隙小的公差带。

安装带环形座轴承的底座的圆柱孔的尺寸公差如表9.8所

**表9.8 带环形座轴承安装用圆柱孔的尺寸公差（推荐）**

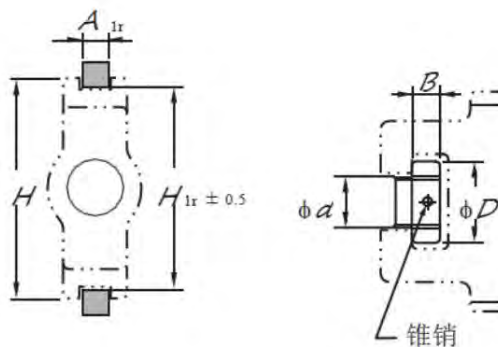
单位  $\mu\text{m}$

圆柱孔的公称内径 (mm)		圆柱孔的尺寸公差			
		H7		G7	
以上	以下	上	下	上	下
50	80	+30	0	+40	+10
80	120	+35	0	+47	+12
120	180	+40	0	+54	+14
180	250	+46	0	+61	+15
250	315	+52	0	+69	+17
315	400	+57	0	+75	+18

### 9.2.3带滑块座轴承的安装关联尺寸

带滑块座轴承安装在底座一侧的2根导轨间,可以通过调整螺栓调整轴中心的支承位置。

将带滑块座轴承安装在底座上的导轨、调整螺栓及圆螺母的尺寸表如表9.9所示。



**表9.9** 带滑块座轴承的安装关联尺寸 (推荐)

单位 mm

单位 mm

轴承座的公称型号	导轨尺寸		调整螺栓及圆螺母尺寸			
	A1r	H1r	H (参考)	d	D	B
T204	11	77	89	16	28	14
T205						
T206	11	90	102	18	32	14
T207						
T208	15	103	114	24	42	16
T209						
T210	15	103	117	24	42	16
T211						
T212	20	131	146	30	55	20
T213						
T214	24	152	167	36	60	27
T215						
T216	24	166	184	36	60	27
T217						
T218	28	174	198	42	60	30
T219						
TX05	11	90	102	18	32	14
TX06						
TX07	15	103	114	24	42	16
TX08						
TX09	15	103	117	24	42	16
TX10						
TX11	20	131	146	30	55	20
TX12						
TX13	24	152	167	36	60	27
TX14						
TX15	26	166	184	36	60	27
TX16						
TX17	26	174	198	42	60	30
TX18						

轴承座的公称型号	导轨尺寸		调整螺栓及圆螺母尺寸			
	A1r	H1r	H (参考)	d	D	B
T305	11	81	89	22	32	12
T306						
T307	15	91	100	24	36	14
T308						
T309	16	113	124	28	45	16
T310						
T311	18	141	151	32	55	20
T312						
T313	20	151	163	34	60	22
T314						
T315	24	161	178	36	65	24
T316						
T317	24	171	190	38	65	26
T318						
T319	28	181	202	40	80	28
T320						
T321	30	193	216	40	80	28
T322						
T323	28	205	230	46	90	34
T324						
T325	30	216	240	46	90	34
T326						
T327	32	230	255	50	95	38
T328						
T329	32	242	270	50	95	38
T330						
T331	36	262	290	52	100	40
T332						
T333	42	287	320	55	110	44
T334						
T335	42	322	355	60	120	50
T336						
T337	47	352	385	65	130	55
T338						
T339	382	415	70	140	60	60
T340						

### 9.3 轴承座固定用销孔的加工

立式座、方形座及菱形座轴承座设置了定位用销座。需要将轴承座固定在正确位置上时,使用定位销进行安装。

轴承座定位用销孔的位置与销的直径请参照卷末的附表6。

# 10公称型号

Nominal model



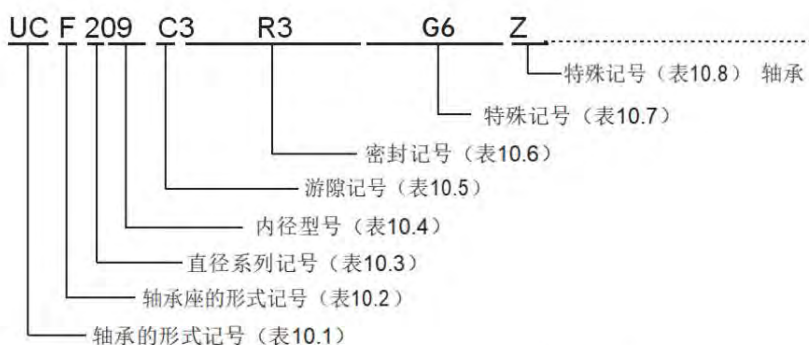
Z&R连座滚动轴承的公称型号，由连座轴承的形式记号（由轴承的形式记号和轴承座的形式记号构成）、直径系列记号、内径型号、附属品记号及特殊记号。

UC P 207 R3

轴承的公称型号 UC207R3  
轴承座的公称型号 P207

UK P 208 +H2308

轴承的公称型号 UK208+H2308  
轴承座的公称型号 P208



轴承的公称型号 UC209C3 R3 G6 Z  
轴承座的公称型号 F209

备注) 以上为公称型号的构成例，但有时组件不同公称型号的构成也有所不同。

## 表10.1 轴承的形式记号

轴承的形式记号	内容
UC	圆柱孔、带止动螺钉
UK	圆锥孔 (带紧固件)
NA	圆柱孔、带偏心固定圈
SB	圆柱孔、带止动螺钉 (轻量型)
SU	圆柱孔、带止动螺钉 (净化系列)
ER	圆柱孔、带止动螺钉、圆柱外端面、 给油结构·带挡圈
RB	圆柱孔、带止动螺钉、圆柱外端面

## 表10.3 直径系列记号

直径系列记号	内容
2	轻负荷用
X	中负荷用
3	重负荷用

## 表10.2 轴承座的形式记号

轴承的形式记号	内容
C	环形座
F	方形座
FA	变形菱形座
FB	变形座
FC	带凸台圆形座
FL	菱形座
FS	带凸台方形座
HA	支架座
LF	轻量菱形座
LP	轻量立式座
NPTH	带钢板制框架的滑块座
P	立式座
PA	窄幅立式座
PF	钢板制圆形座
PFL	钢板制菱形座
PH	心高立式座
PP	钢板制立式座
SF	不锈钢制薄壁方形座
SFL	不锈钢制薄壁菱形座
T	滑块座

### 表10.4 内径型号

内径型号	内容
00	轴承公称内径 10 mm
01	轴承公称内径 12 mm
02	轴承公称内径 15 mm
03	轴承公称内径 17 mm
04 以上	(内径型号) × 5 = 轴承公称内径 (mm)
01-8	- (内径型号) / 16 = 轴承公称内径 (英寸) (此时 8/16 = 1/2 英寸 = 12.7mm)。内径英制系列的轴承请参照卷末的附表 2。

### 表10.5 配合记号

配合记号	内容
无表示(标准)	C0
C3	C3游隙
C2	C2游隙

### 表10.7 轴承特殊记号

项目	轴承特殊记号	内容
润滑脂	无表示(标准)	Alvania No2、 GOLD No.3或等效品
	D1	SH44M
	D2	SH33M
	D9	DEMNUM L-200 (氟脂)
	止动螺钉	无表示(标准)
油封	无表示(标准)	丁腈橡胶
	K2	硅酮橡胶
	K3	非接触型
其它	S5	鼓风机用(油封: K3、内部游隙和轴承精度进行特别管理)

### 表10.6 密封记号

附属品记号	内容
R3	三重密封圈品
F	F型密封圈品
M-F	免维护型密封品
无标识	丁腈橡胶+钢制挡圈
NPP	钢制骨架粘有丁腈橡胶

### 表10.8 特殊记号

项目	特殊记号	内容
特殊标记	无表示(标准)	正常出厂产品
	Z	表面镀锌产品
	G	密封外层带有钢罩
	T	同心套
	H.2	耐高温
润滑脂喷嘴 螺纹孔的位置	无表示(标准)	与尺寸表登载的相同
	B1	右侧
	B2	左侧
	B3	45°
	B5	30°
	B7	左右两侧
	加工	无表示(标准)
E1		钢板或铸铁盖安装槽
E3		铸铁盖安装槽 (直径系列2, X)
E4		无给油型
材料	无表示(标准)	灰口铸铁制 (FC200) 或冷轧钢板、 钢带 (SPCC)。净化系列锌合金压 铸件 (ZDC2)
	润滑脂喷嘴	无表示(标准)
	N1	B型 (67.5°)
	N2	C型 (90°)

## 11.1 轴承的精度

连座滚动轴承用球轴承的精度如表 11.1 ~ 表 11.5 所示。鼓风机组件用球轴承(特殊记号 S5)制造精度比普通品高(参照表 11.4)。

圆柱孔轴承内圈倒角尺寸的允许界限值如表 11.6 所示。

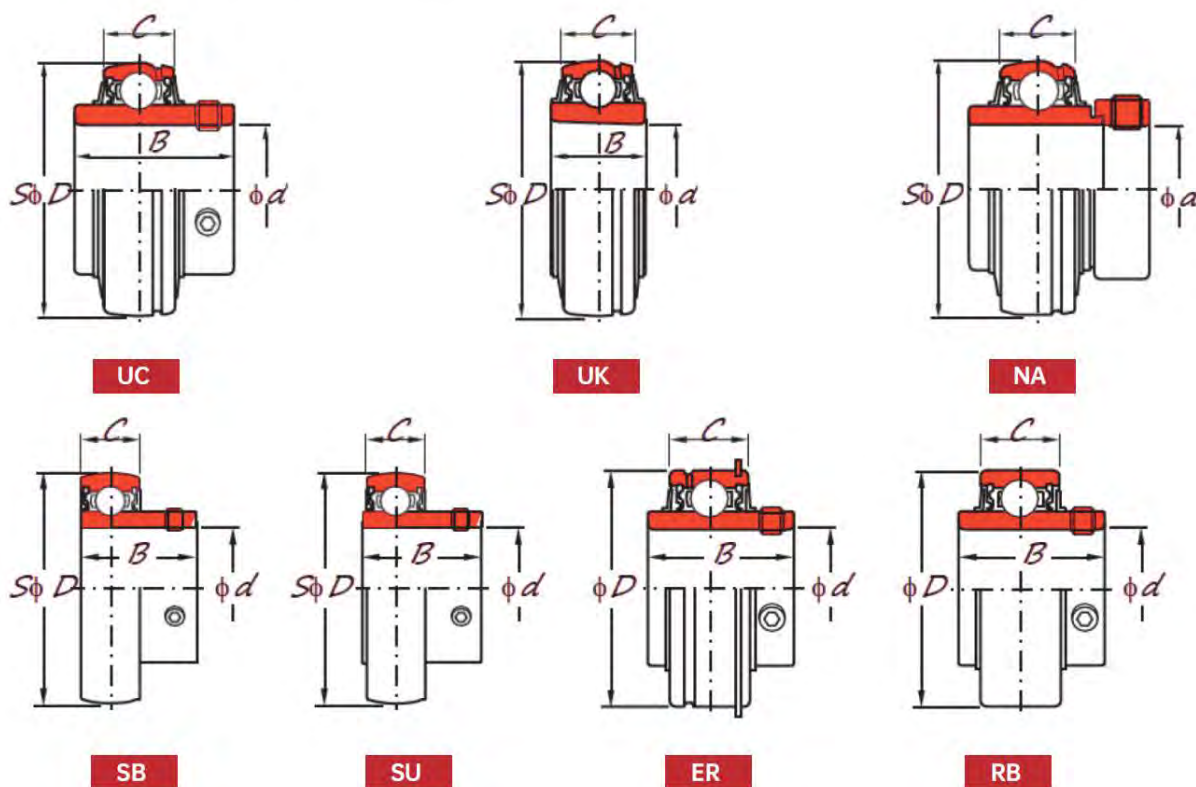


表11.1 连座滚动轴承用球轴承内圈的允许偏差及允许值

单位 μm

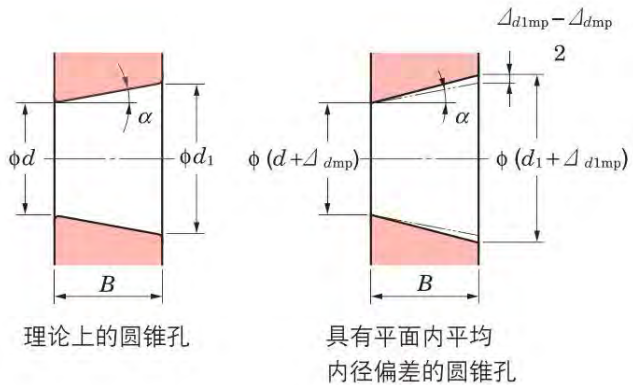
轴承公称内径 d(mm)		平面内平均内径的偏差 $\Delta d_{mp}$		平面内内径的变动量 Vdp	内圈及偏心固定圈偏心面的偏心量的偏差 $\Delta H_s$		内圈宽度的偏差 $\Delta B_s$		内圈的径向跳动 Kia
以上	以下	上	下	最大	上	下	上	下	最大
101)	18	+15	0	10	+100	-100	0	-120	15
18	31.75	+18	0	12	+100	-100	0	-120	18
31.75	50.8	+21	0	14	+100	-100	0	-120	20
50.8	80	+24	0	16	+100	-100	0	-150	25
80	120	+28	0	19	+100	-100	0	-200	30
120	180	+33	0	22	+100	-100	0	-250	35



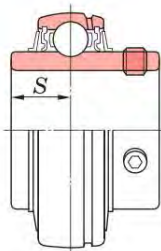
### 表11.2 连座滚动轴承用球轴承外圈的允许偏差及允许值

单位  $\mu\text{m}$

轴承公称外径 D (mm)		平面内平均 外径的偏差 $\Delta_{Dm}$		外圈的 径向跳动 K $\alpha$
以上	以下	上	下	最大
30	50	0	-11	20
50	80	0	-13	25
80	120	0	-15	35
120	150	0	-18	40
150	180	0	-25	45
180	250	0	-30	50
250	315	0	-35	60



### 表11.3 连座滚动轴承用球轴承从滚道中央到内圈侧面的距离的允许偏差



单位  $\mu\text{m}$

轴承公称外径 D (mm)		从滚道中央到内圈侧面的距离 S的偏差 $\Delta_{ss}$	
以上	以下	上	下
	50	+200	-200
50	80	+250	-250
80	120	+300	-300
120		+350	-350

### 表11.4 鼓风机组件用球轴承(S5)的内圈的允许偏差及允许值

单位  $\mu\text{m}$

轴承公称内径 d (mm)		平面内平均 内径的偏差 $\Delta_{Dmp}$		平面内内 径的变动量 V $d_p$	内轴的 径向跳动 K $\alpha$
以上	以下	上	下	最大	最大
10 <sup>1)</sup>	18	+13	0	6	7
18	31.75	+13	0	6	8
31.75	50.8	+13	0	10	10
50.8	80	+15	0	10	10
80	120	+18	0	14	13
120	180	+23	0	14	18

注1) 该尺寸段含10mm。

### 表11.5 圆锥孔轴承的圆锥孔的允许偏差及允许值

单位  $\mu\text{m}$

轴承公称内径 d, mm		$\Delta_{dmp}$		$\Delta_{d1mp} - \Delta_{dmp}$		V $d_p$ <sup>1)</sup>
以上	以下	上	下	上	下	最大
18	30	+33	0	+21	0	13
30	50	+39	0	+25	0	16
50	80	+46	0	+30	0	19
80	120	+54	0	+35	0	22
120	180	+63	0	+40	0	40

注1) 适用于圆锥孔的所有径向平面。

备注) 1. 适用范围

适用于锥度比标准值为1/12的圆锥孔向心轴承内圈的圆锥孔。

2. 上表中

$d_1$  : 圆锥孔理论上大端的

$$\text{基准直径 } d_1 = d + \frac{1}{12} B$$

$\Delta_{dmp}$  : 圆锥孔理论上小端平面内平均内径的偏差尺寸

$\Delta_{d1mp}$  : 圆锥孔理论上大端平面内平均内径的偏差尺寸

V $d_p$  : 平面内内径的变动量

B : 公称内圈宽度

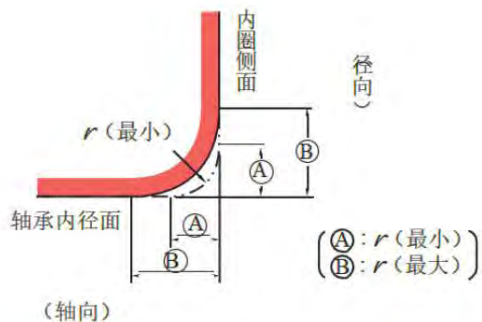
$\alpha$  : 圆锥孔公称圆锥角度的  $\frac{1}{2}$

$$\alpha = 2^\circ 23' 9.4''$$

$$= 2.38594^\circ$$

$$= 0.041643 \text{ rad}$$

**表11.6** 圆柱孔轴承内圈倒角尺寸的允许界限值



单位 mm

r (最小)	r (最大)	
	径向	轴向
0.6	1	2
1	1.5	3
1.1	2	3.5
1.5	2.3	4
2	3	4.5
2.1	4	6.5
2.5	3.8	6
3	5	8
4	6.5	9

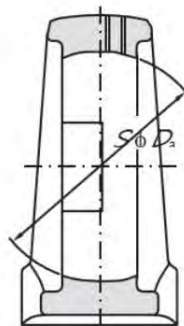
[备注] 倒角的正确的表面形状虽然不做规定,但在轴平面内其轮廓不能超出内圈的侧面和轴承内径面相连接的半径为  $r$  (最小) 的假想圆弧。

本样本中没有规定的切削加工及铸态部位的普通尺寸公差如表 11.8 所示。

**表11.8** 各个没有规定的部位的自由尺寸公差

项目	标准番号	等级
切削加工	ISO 2768	中 级
铸铁件的铸态	ISO 8062	标准级
铸钢件的铸态	ISO 8062	标准级

**表11.7** 轴承座的球状轴承座直径的允许偏差



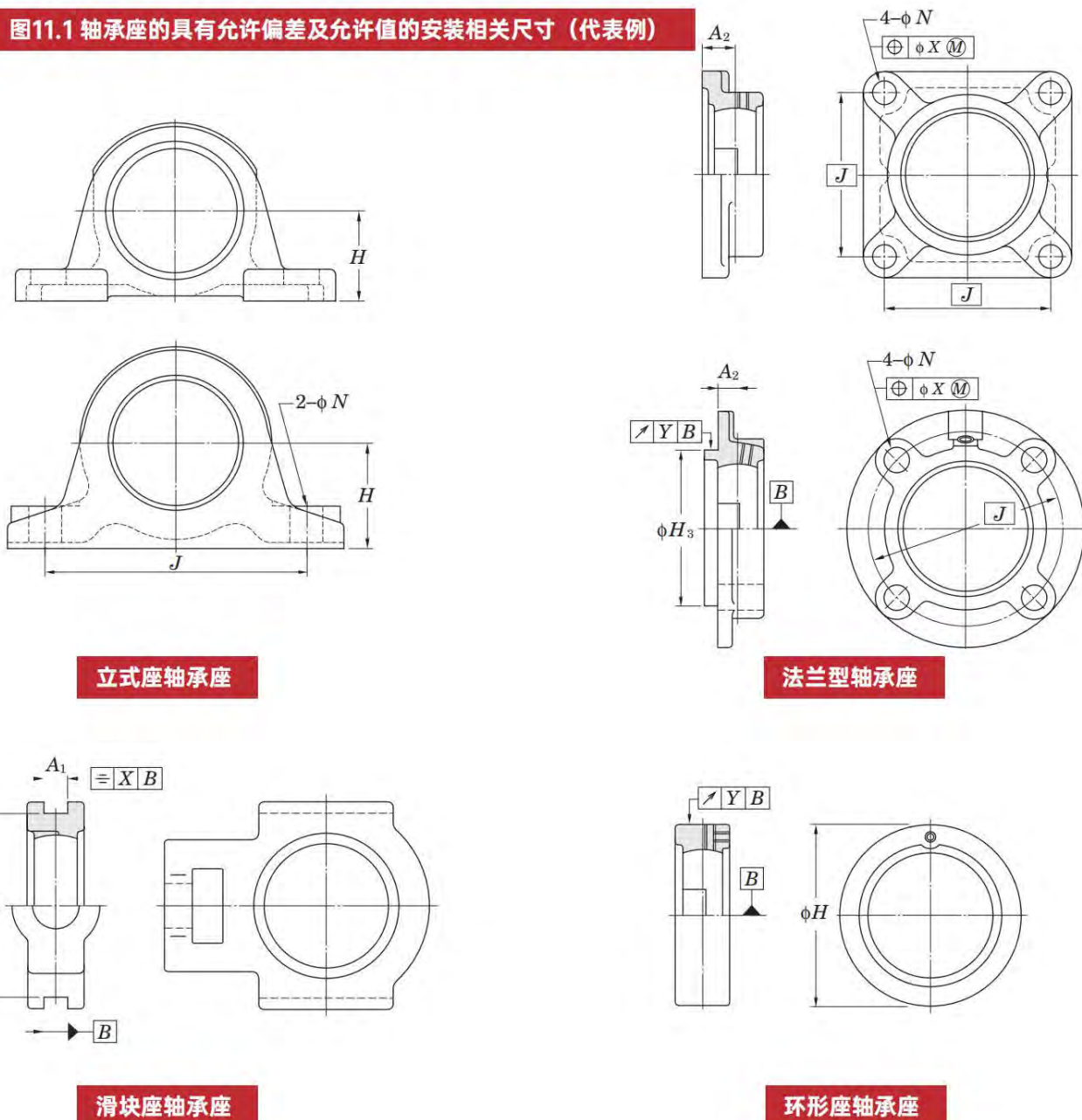
单位  $\mu\text{m}$

球状轴承座的公称直径 $D_2$ (mm)	公差带等级 H7		公差带等级 J7		公差带等级 K7		
	球状轴承座直径的偏差尺寸 $\Delta D_{\text{am}}$		球状轴承座直径的偏差尺寸 $\Delta D_{\text{am}}$		球状轴承座直径的偏差尺寸 $\Delta D_{\text{am}}$		
	以上	以下	上	下	上	下	
18	30	+21	0	+12	-9	+6	-15
30	50	+25	0	+14	-11	+7	-18
50	80	+30	0	+18	-12	+9	-21
80	120	+35	0	+22	-13	+10	-25
120	180	+40	0	+26	-14	+12	-28
180	250	+46	0	+30	-16	+13	-33
250	315	+52	0	+36	-16	+16	-36

## 11.2 轴承座的精度

连座滚动轴承用轴承座的精度是指和轴承相配合的球状轴承座直径的允许偏差及轴承座的安装相关尺寸的允许偏差及允许值。  
 轴承座的球状轴承座直径的允许偏差如表11.7所示。Z&R连座滚动轴承用轴承座，轴承座与轴承的配合采用可以形成过渡配合的公差带等级J7。  
 轴承座的具有允许偏差及允许值的安装相关尺寸的代表例如图11.1所示。轴承座的安装相关尺寸的允许偏差及允许值分别载于各个尺寸表。

图11.1 轴承座的具有允许偏差及允许值的安装相关尺寸（代表例）



备注) Z&R适用J。根据用途有时也适用H、K。  
 备注) 轴承座的各个允许偏差及允许值载于尺寸表。

## 11.3 轴承的内部游隙

连座滚动轴承用球轴承的内部游隙是指内圈或外圈中的一个固定，使另一个在径向移动时的移动量（径向内部游隙）。运转中的内部游隙（称做工作游隙）的大小对轴承的滚动疲劳寿命、温升、噪音、振动等性能有影响。

轴承内圈与轴过盈安装时，必须考虑轴承内圈的膨胀确定轴承的内部游隙。另外，对轴的传导热高或轴的中空孔通过高温蒸气时，必须计算内部游隙的减少量，正确选择轴承的内部游隙（参照 7 使用温度与轴承规格）。

**表11.9** 连座滚动轴承用球轴承各个规格的适用内部游隙

单位 mm

规格	适用内部游隙	
	圆柱孔轴承	圆锥孔轴承
普通品	CN	C3
耐热用 (特殊记号 D1K2)	C4	C5
高速用 (特殊记号 K3)	CN	C3
鼓风机用 (特殊记号 S5)	C2	C3

备注) 适用本表的内部游隙的轴承，游隙记号不表示。

**表11.10** 连座滚动轴承用球轴承的内部游隙的标准值

单位  $\mu\text{m}$

轴承公称内径 d (mm)		内部游隙											
		C2		CN		GN		C3		C4		C5	
以上	以下	最小	最大	最小	最大	最小	最大	最小	最大	最小	最大	最小	最大
6	10	0	7	2	13	—	—	8	23	14	29	20	37
10	18	0	9	3	18	10	25	11	25	18	33	25	45
18	24	0	10	5	20	12	28	13	28	20	36	28	48
24	30	1	11	5	20	12	28	13	28	23	41	30	53
30	40	1	11	6	20	13	33	15	33	28	46	40	64
40	50	1	11	6	23	14	36	18	36	30	51	45	73
50	65	1	15	8	28	18	43	23	43	38	61	55	90
65	80	1	15	10	30	20	51	25	51	46	71	65	105
80	100	1	18	12	36	24	58	30	58	53	84	75	120
100	120	2	20	15	41	28	66	36	66	61	97	90	140
120	140	2	23	18	48	33	81	41	81	71	114	105	160

备注) 1. 本表的径向内部游隙的值，依据 ISO（连座滚动轴承用球轴承）。

2. 由于测定负荷产生的径向内部游隙的增加量如下表所示。

此外，C2游隙的修正量中，小的适用于最小游隙，大的适用于最大游隙。

轴承公称内径 d (mm)		测定负荷 N	游隙修正量				
以上	以下		C2	CN	GN,C3	C4	C5
2.5	18	24.5	3~4	4		4	
18	50	49	4~5	5		6	
50	280	147	6~8	8		9	

### 12.1 轴承的材料

连座滚动轴承用球轴承的材料包括用于滚道圈(外圈、内圈)和滚动体(球)的钢材以及用于保持架的钢板等。

这些轴承材料主要应具备如下特性。

- (1) 因承受大的局部接触应力,要求弹性极限高。
- (2) 因反复承受大的接触负荷,要求滚动疲劳强度高。
- (3) 可获得高硬度
- (4) 耐磨性好
- (5) 抗冲击负荷的韧性好
- (6) 尺寸稳定性好

Z&R 连座滚动轴承用球轴承的滚道圈(外圈、内圈)和滚动体(球)材料一般使用 ISO 规定的高碳铬轴承钢。

高碳铬轴承钢为了提高轴承的可靠性进行了真空脱气处理,减少了非金属杂质、降低了含氧量。对于以上轴承材料一般先加工成所要求的形状,然后通过淬火、回火处理,将硬度提高到大约 60HRC 后使用。

高碳铬轴承钢的化学成分如表 12.1 所示。

不锈钢系列组件用球轴承(特殊记号 S6)的滚道圈和滚动体的材料使用了耐蚀性能优良的不锈钢。

保持架的材料使用 ISO 规定的冷轧钢板及钢带。冷轧钢板及钢带的化学成分如表 12.2 所示。

### 表12.1 高碳铬轴承钢 (SUJ2) 的化学成分

证号	化 学 成 分 (%)						
	C	Si	Mn	P	S	Cr	Mo
SUJ 2	0.95 ~ 1.10	0.15 ~ 0.35	0.50 以下	0.025 以下	0.025 以下	1.30 ~ 1.60	0.08 以下

### 表12.2 冷轧钢板及钢带 (SPCC) 的化学成分

证号	化 学 成 分 (%)						
	C	Si	Mn	P	S	Ni	Cr
SPCC	0.12 以下	—	0.50 以下	0.040 以下	0.045 以下	—	—

### 12.2 轴承座的材料

连座滚动轴承用轴承座的材料主要使用灰口铸铁件、碳素钢铸件和结构用轧制钢材、冷轧钢板及钢带。

灰口铸铁吸收振动的性质·衰减性能比其它材料好,通过铸造容易得到各种的形状,具有适当的强度,热性能好等,是连座滚动轴承用轴承座最一般的材料。

灰口铸铁件的机械性能如表 12.3 所示。

连座滚动轴承用轴承座需要高强度时,选择破坏强度高、耐冲击的碳素钢铸件或一般结构用轧制钢材。

净化系列组件用轴承座的材料使用锌合金压铸件,不锈钢系列组件用轴承座的材料使用不锈钢铸件。并且,钢板制组件用轴承座的材料使用冷轧钢板及钢带。

以上轴承座材料的机械性能如表 12.4 ~ 表 12.8 所示。

除这些材料外,有时也使用球状石墨铸铁件。

### 13.1 轴承的摩擦扭矩

连座滚动轴承用球轴承的摩擦扭矩是综合了滚动体(球)和滚道圈(外圈、内圈)的滚动摩擦、滚动体和保持架的滑动摩擦、润滑剂的搅拌阻力及油封的摩擦阻力而成。

摩擦扭矩的大小受到轴承形式·尺寸、轴承负荷、转速及润滑条件的影响。连座滚动轴承为了提高轴承的密封性能，特别采用了防尘性能好的油封，所以油封的摩擦阻力在轴承的摩擦扭矩中占有很大比例。

连座滚动轴承用球轴承的摩擦扭矩可以由下式计算。

$$M = M_p + M_k \dots\dots\dots (13.1)$$

$$M_p = \mu \cdot P \cdot \frac{d}{2} \dots\dots\dots (13.2)$$

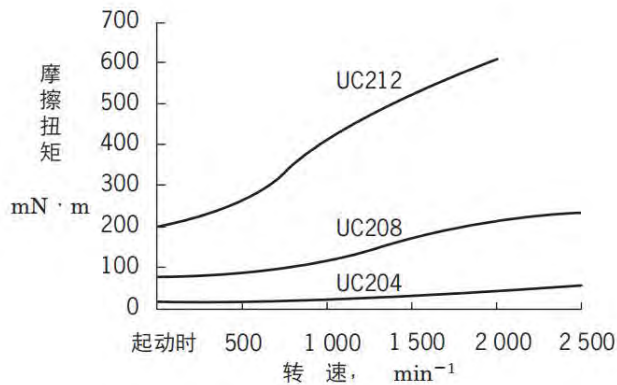
上式中

- $M$  : 轴承的摩擦扭矩,  $mN \cdot m$
- $M_p$  : 根据负荷变化部分的摩擦扭矩,  $mN \cdot m$
- $M_k$  : 根据转速变化部分的摩擦扭矩,  $mN \cdot m$
- $\mu$  : 摩擦系数 (0.001 5~0.002)
- $P$  : 轴承负荷,  $N$
- $d$  : 轴承公称内径,  $mm$

但是, 用计算求得根据转速变化的润滑剂的搅拌阻力和油封的摩擦阻力的值是困难的。

具有代表性的连座滚动轴承的摩擦扭矩的测定结果如图 13.1 所示。

图13.1 连座滚动轴承的摩擦扭矩的测定结果例



### 13.2 轴承的温升

连座滚动轴承用球轴承的温升是运转时轴承内部的摩擦扭矩转换为热能而出现的。运转时的轴承温度随着摩擦扭矩的增大和转速的提高成比例增高(摩擦扭矩随着轴承负荷增大而成比例增大)。

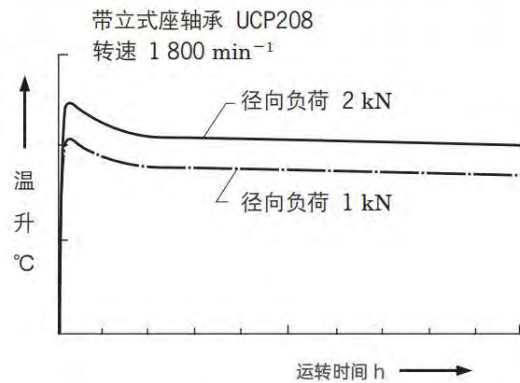
连座滚动轴承用球轴承的温升值是由轴承内部摩擦产生的热量和从轴承、轴承座表面向外部放出的热量所决定。因此, 连座滚动轴承用球轴承的温升受到安装连座轴承的周围的状态(放热环境的好坏)影响。

连座滚动轴承的温度在运转开始后徐徐上升, 如果不出现异常的话, 在 1 ~ 2 小时后达到最高, 之后温度略有下降, 成为稳定状态(参照图 13.2)。

轴承的温度如果运转条件不发生变化, 几乎是一定的值, 所以可以通过测定温度推测轴承的状态。

带立式座轴承 UCP208J

图13.2 带立式座轴承运转时的温度测定结果例



连座滚动轴承运转时的温升与摩擦扭矩相同, 由于轴承使用的油封的种类不同而不同。

三重密封圈(附属记号 R3)的温升比普通品大, 非接触型密封圈(特殊记号 K3, S5)的温升比普通品小。

高速用组件和鼓风机用组件, 由于在高速旋转的状态下工作, 同时为了抑制运转中的发热·振动·噪音采用了非接触型油封。

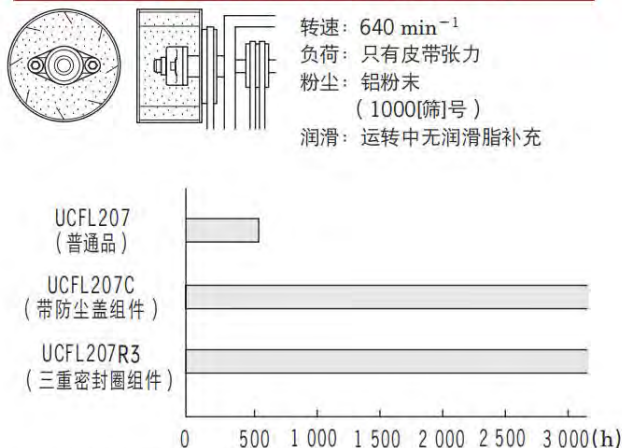
## 13.3 防尘·防水性能

Z&R 为了确认连座滚动轴承的防尘·防水性能进行了各种试验。  
代表性的试验结果如下所示。

### 13.3.1 粉尘抛撒旋转试验(防尘性能)

用滚筒形粉尘抛撒旋转试验机,直接向连座滚动轴承一边抛撒粉尘一边运转,判定产品的防尘性能。

图 13.3 粉尘抛撒旋转试验结果例(防尘性能)



普通品运转后经过大约 500 小时产生异常音,可以断定侵入了粉尘。  
与之相对应,三重密封圈组件(附属品记号 R3)和带防尘盖组件(附属品记号 C)运转后经过 3 000 小时也没有产生异常,发挥了很好的防尘性能。

### 13.3.2 粉尘埋没旋转试验(防尘性能)

将连座滚动轴承埋没在粉尘中,用安装在轴上的叶轮一边搅拌粉尘一边运转,从而判定产品的防尘性能。这种试验方法下的连座滚动轴承的使用条件是最严酷的。

13.4 粉尘埋没旋转试验结果例(防尘性能)

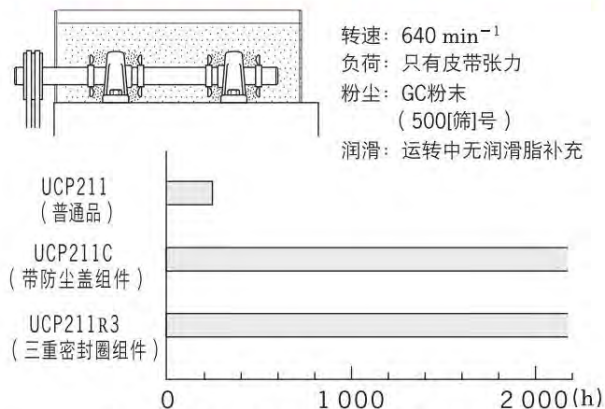


图13.4 粉尘埋没旋转试验结果例(防尘性能)

普通品运转后经过大约 200 小时产生异常音,可以断定侵入了粉尘。  
与之相对应,三重密封圈组件(附属品记号 R3)和带防尘盖组件(附属品记号 C)运转后经过 2 000 小时也没有产生异常,发挥了很好的防尘性能。

### 13.3.3 防水性能试验

用叶轮一边向连座滚动轴承抛撒水一边运转,判定产品的防水性能。

图

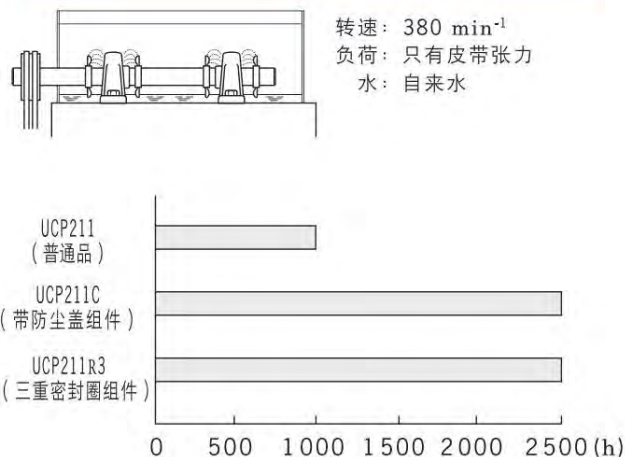


图13.5 防水性能试验结果例

普通品运转后经过大约 1 000 小时,可以发现球和滚道圈(外圈和内圈)生锈。

与之相对应,三重密封圈组件(附属品记号 R3)和带防尘盖组件(附属品记号 C)运转后经过大约 2 500 小时,出现了和普通品相同程度的生锈现象。

连座滚动轴承最大的特长是安装、使用简单。但是，安装、使用错误时，存在着连座轴承发生早期破损的危险。因此，为了发挥连座滚动轴承原有的性能，要正确地使用、正确地安装。

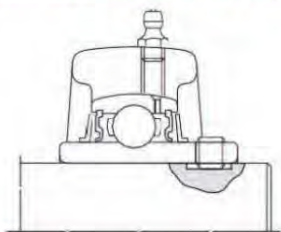
## 14.1 安装

### 14.1.1 带止动螺钉组件的安装

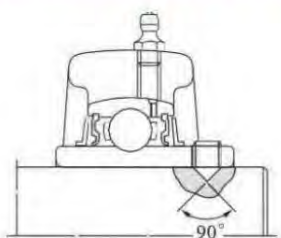
通过止动螺钉将轴承安装到轴上时，只需要将轴承内圈上的 2 个止动螺钉用规定的扭矩拧紧就足够了。

但是，在有振动和冲击存在的用途中、正反向旋转的用途中、经常反复启动·停止的用途中等，要把止动螺钉所接触的轴的表面用锉刀加工出平槽（图 14.1）或钻坑（图 14.2）。因此，止动螺钉的紧固效果大幅增大。

**图 14.1 在轴上添加的平槽  
(为了增大止动螺钉的紧固效果)**

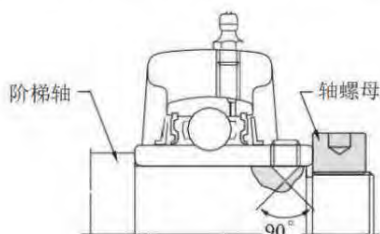


**图 14.2 在轴上添加的钻坑  
(为了增大止动螺钉的紧固效果)**



在有大的轴向负荷和激烈振动存在的用途中，要使用阶梯轴，并用螺母将轴承内圈紧固（图 14.3）。

关于阶梯轴的尺寸，请参照 [ 9 轴及底座的设计 ]。



Z&R 连座滚动轴承以对轴的紧固性能好的双点止动螺钉为标准，但也备有适合各种用途和条件的止动螺钉（参照表 14.1）。

**表 14.1 组件用球轴承的止动螺钉**

单位  $\mu\text{m}$

名称	内容
双点(无表示)  双点(G7) 防松动加工	拧紧时，以顶端中央的圆锥部为中心拧入，所以可以一边修正螺纹的配合误差，一边使止动螺钉顶紧在轴上。 通过附着在螺钉表面尼龙涂层的弹性，防止松动。
尖头(G4) 	顶端为 90° 的圆锥形，对准轴上添加的钻坑拧紧。将轴正确定位的同时，能够防止轴的轴向移动。
顶端带销(G6) 	顶端的销插入轴上添加的键槽中拧紧。 引导轴的伸缩。

带止动螺钉的带座滚动轴承的安装过程如下所示。

(1) 检查底座的刚性、安装面的平面度、轴的尺寸公差等是否合格。此外，确认轴有无弯曲、伤痕、毛刺等问题。

(2) 确认止动螺钉的顶端没有从轴承内径面露出。

(3) 将带座轴承插入轴上，置于所定的位置。过盈配合安装到轴上时，采用如下一些方法进行。使用压力机将带座轴承压入到轴上、将轴冷却进行冷缩配合、将带座轴承用空气浴（100℃以下）加热进行热套安装等。要避免用锤子等敲击轴承内圈侧面压入轴的做法。

(4) 将带座轴承设置在底座在所定位置，用螺栓固定（图 14.4）。将轴承座的安装螺栓使用扭矩扳手用规定的扭矩拧紧。

安装螺栓的锁紧扭矩请参照卷末的附表 3。



**图 14.4 将连座滚动轴承固定在底座上**



(4) 将一侧的轴承内圈止动螺钉 (2 个) 用规定的锁紧扭矩均等地拧紧 (图 14.5)。

止动螺钉的锁紧扭矩请参照卷末的附表 4。

**图 14.5 止动螺钉的安装**



(6) 用手转动轴后, 将另一侧的轴承内圈止动螺钉 (2 个) 用规定的扭矩拧紧。

(7) 最后, 用手转动轴, 确认轴承的旋转状态是否异常

### 14.1.2 带紧固件组件的安装

圆锥孔轴承在轴承内径和轴之间加入紧固件 (套筒、锁紧螺母及垫圈) 安装到轴上。在振动和冲击强烈的用途中也能确保轴承的固定可靠。但是, 当锁紧螺母的紧固松动时, 运转中与轴的配合也变松, 配合面产生滑动, 会使轴和部件发生磨损。反之, 当锁紧螺母的紧固过紧时, 轴承内圈膨胀, 轴承的内部游隙过小, 会引起异常发热和早期磨损。因此, 使用紧固件安装轴承时必须十分注意。

带紧固件的连座滚动轴承的安装过程如下所示。

(1) 检查底座的刚性、安装面的平面度、轴的尺寸公差等是否合格。此外, 确认轴有无弯曲、伤痕、毛刺等问题。

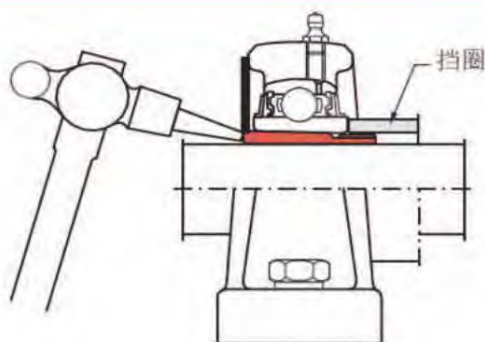
(2) 将紧定套插入到轴上, 置于所定连座轴承的安装位置。

配合很紧紧定套插入困难时, 把螺丝刀等插入紧定套的切口部位扩大切口可使插入容易进行。

(3) 将连座轴承插入轴上。

然后, 将安装锁紧螺母一侧的轴承内圈的侧面整个紧靠在圆筒型的挡圈上, 在紧定套的大径端面全周轻轻敲击, 使轴承内圈的内径面与紧定套的锥面靠紧 (图 14.6)。

**图 14.6 在圆锥孔轴承中插入紧定套**



(4) 在紧定套上安装垫圈和锁紧螺母, 用手拧紧锁紧螺母。

(5) 将连座轴承设置在底座的所定位置, 用螺栓固定。将轴承座的安装螺栓使用扭矩扳手用规定的扭矩拧紧。

安装螺栓的锁紧扭矩请参照卷末的附表 3。

(6) 拧紧紧固件的锁紧螺母。

锁紧螺母的拧紧使用专用扳手进行, 或用夹具卡在锁紧螺母外径面的缺口部, 用锤子敲击夹具使锁紧螺母旋转  $1/4 \sim 1/3$  转 (图 14.7)。

此时的锁紧螺母锁紧扭矩的参考值请参照卷末的附表 5。

**图 14.7 锁紧螺母的拧紧**



(7A) 带立式座轴承时, 将一侧的轴承座的安装螺栓松动, 用手一边转动轴一边调整连座轴承的轴向位置, 再次用规定的扭矩拧紧轴承座的安装螺栓。

(7B) 法兰型组件时, 必须使轴承和轴承座的轴向位置正确一致。因此, 为了不产生轴承内圈的位置偏差, 要十分注意地拧紧锁紧螺母。

(8) 将和锁紧螺母外径面的缺口位置相一致的垫圈的爪 (1 枚) 折弯在锁紧螺母外径面的缺口位置, 进行锁紧螺母的防松处理 (图 14.8)。

图 14.8 折弯垫圈的爪(锁紧螺母的防松)



(9) 最后,用手转动轴,确认轴承的旋转状态是否异常。

图 14.10 偏心固定圈的安装



(5) 用手转动轴后,将另一侧的连座轴承的偏心固定圈固定在轴承内圈上,然后用规定的扭矩拧紧偏心固定圈的止动螺钉。

(6) 最后,用手转动轴,确认轴承的旋转状态是否异常。

#### 14.1.4 带防尘盖组件的安装

连座滚动轴承用防尘盖有钢板制和铸铁制 2 种,但无论哪一种防尘盖都是在轴承座安装完了后最后安装。

带防尘盖连座滚动轴承的安装过程如下所示。

(1) 在防尘盖密封圈唇部的全周上涂敷润滑脂,然后将防尘盖的内部空间(空间容积的 1/3 ~ 1/2) 装上润滑脂(图 14.11)。

图 14.9 带偏心固定圈的连座滚动轴承



带偏心固定圈的连座滚动轴承的安装过程如下所示。

(1) 检查底座的刚性、安装面的平面度、轴的尺寸公差等是否合格。此外,确认轴有无弯曲、伤痕、毛刺等问题。

(2) 将连座轴承插入到轴上,置于所定的位置。

(3) 将连座轴承设置在底座的所定位置,用螺栓固定。将轴承座的安装螺栓使用扭矩扳手用规定的扭矩拧紧。

安装螺栓的安装扭矩请参照卷末的附表 3。

(4) 将偏心固定圈的偏心凹部嵌入轴承内圈的偏心部,沿轴的旋转方向转动偏心固定圈固定在轴承内圈上后,用规定的扭矩拧紧偏心固定圈的止动螺钉(图 14.10)。

止动螺钉的锁紧扭矩请参照卷末的附表 4。

图 14.11 在防尘盖的密封圈唇部和内部空间填装润滑脂



- (2) 将一侧的防尘盖在轴上通过后,把连座轴承插入到轴上。
  - (3) 把在轴上通过的防尘盖嵌入轴承座的盖槽中固定。
  - (4A) 安装钢板盖时,为了不使防尘盖变形,用合成树脂的锤子在盖的全周均等地敲击,安装到轴承座上(图 14.12)。
- 拆卸钢板盖时,将螺丝刀插入到盖的外周部的槽中,轻轻地撬。

**图 14.12 钢板盖的安装**



- (4B) 安装铸铁盖时,把防尘盖嵌入轴承座的盖槽中,用螺栓固定。
- 铸铁盖安装螺栓的拧紧扭矩请参照卷末的附表 3。
- (5) 用同样的方法将另一侧的防尘盖安装到轴承座上。
  - (6) 确认安装后的防尘盖有无异常。
  - (7) 最后,用手转动轴,确认轴承的旋转状态是否异常。

## 14.2 试运转检查

为了检查连座滚动轴承是否安装正确,安装结束后要进行试运转检查。试运转检查按以下过程进行,从而确认连座轴承是否异常。

- (1) 用手转动轴,检查轴承是否正常旋转。
- 旋转不良、有振动、旋转扭矩大(重)、旋转不稳定等,可以判断为异常。
- (2) 进行无负荷低速动力运转,检查是否出现异常音和振动。
  - (3) 在所定的条件下进行动力运转,检查是否出现异常的噪音·振动·温升等。

连座滚动轴承试运转检查发现的主要异常内容及其原因如表 14.2 所示。

连座滚动轴承与一般的密封型轴承一样,不需要维护保养,但在特别重要的用途中使用,为了连座轴承的安全运转,应该确定适当的间隔时间进行定期检查。

连座滚动轴承不能将轴承分解检查内部状态,而是如下所示检查外观和运转状态来判断连座轴承有无异常。

- (1) 外观
- (2) 轴承内圈的止动螺钉或轴承座安装螺栓的松动
- (3) 振动、噪音的状态
- (4) 温度

润滑脂的补充间隔时间、补充量的确认

连座滚动轴承定期检查发现的主要异常内容及其原因如表 14.3 所示。

通过定期检查发现连座滚动轴承出现异常时,要迅速采取对策并加以实施。判断难以继续使用时,要更换连座轴承,防止危及其它部件是非常重要的。

**表 14.2 试运转检查发现的主要异常内容及其原因**

异常内容	原因
扭矩过大、 旋转扭矩不稳定	<ul style="list-style-type: none"> <li>① 由于安装不良,对轴承在轴向作用了预紧力</li> <li>② 由于使用不良或安装不良,油封和抛油环接触</li> <li>③ 由于锁紧螺母(紧固件)的紧固过紧 轴承的内部游隙过小</li> </ul>
有异常音·异常 振动	<ul style="list-style-type: none"> <li>① 轴承内圈的止动螺钉或轴承座的安装螺栓的紧固不足</li> <li>② 轴承的内部游隙过大</li> <li>③ 轴弯曲、阶梯轴的轴心偏差</li> <li>④ 轴的精度不良</li> <li>⑤ 底座的刚性不足、平面度不良</li> </ul>
有异常温升	<ul style="list-style-type: none"> <li>① 轴承的内部游隙过小</li> <li>② 由于安装不良,对轴承在轴向作用了预紧力</li> <li>③ 负荷大</li> <li>④ 超过了允许转速</li> <li>⑤ 底座的平面度不良</li> <li>⑥ 由于使用不良或安装不良,油封和抛油环接触</li> </ul>

**表 14.3 定期检查发现的主要异常内容及其原因**

异常内容	原因
扭矩过大 (重)	<ul style="list-style-type: none"> <li>① 润滑脂劣化</li> <li>② 由于润滑脂的补充过多,油封和抛油环接触</li> <li>③ 抛油环变形与油封接触</li> <li>④ 由于轴的伸长等产生异常的负荷</li> </ul>
有异常音、异常 振动	<ul style="list-style-type: none"> <li>① 轴承内圈的止动螺钉或轴承座安装螺栓的松动</li> <li>② 由于蠕变或腐蚀,轴和轴承内圈的配合面磨损</li> <li>③ 轴承内部侵入了异物</li> <li>④ 轴承的滚道面或转动面由于滚动疲劳产生损伤</li> <li>⑤ 由于负荷过大,轴承的滚道面或转动面产生压痕</li> <li>⑥ 轴的挠曲或弯曲过大</li> </ul>
有异常温升	<ul style="list-style-type: none"> <li>① 润滑脂劣化</li> <li>② 由于润滑脂的补充过多,油封和抛油环接触</li> <li>③ 抛油环变形与油封接触</li> <li>④ 轴承内圈的止动螺钉或锁紧螺母(紧固件)松动</li> <li>⑤ 由于轴的伸长等产生异常的负荷</li> <li>⑥ 轴承的滚道面或转动面由于滚动疲劳产生损伤</li> </ul>

## 14.4 润滑脂的补充

Z&R 连座滚动轴承填充优质润滑脂,用高性能的油封密封。因此,在一般的运转条件下润滑脂的寿命长,可以在无给油方式下使用。但是,在运转温度高和尘埃、水比较多的用途中使用,有时会发生早期的润滑脂劣化,在短期内发生润滑不良。Z&R 连座滚动轴承是给油式,所以在润滑脂劣化快的用途中使用,必须定期地补充润滑脂。Z&R 连座滚动轴承通过补充新的润滑脂,保持正常的润滑状态,可以得到较长的寿命。

### 14.4.1 润滑脂寿命与补充间隔时间

连座滚动轴承的润滑脂密封型球轴承的润滑脂寿命,可以用第 28 页的式(4.7)求得。但是,连座滚动轴承的润滑脂补充间隔时间,考虑了给油方式的特异性和连座轴承的安全性,推荐采用前述计算式求得的润滑脂寿命的 1/4 ~ 1/3。

另外在尘埃和水分多等严酷的环境条件下使用时,考虑到其影响应该进一步缩短润滑脂的补充间隔时间。

连座滚动轴承的使用条件不明确和一般的使用条件时,以表 14.4 的润滑脂补充间隔时间为大致的标准。

### 14.4.2 润滑脂的补充量

Z&R 连座滚动轴承的初期润滑脂填充量为轴承内部空间容积的约 30 ~ 35%。轴承的润滑脂量过多的话,润滑脂的搅拌阻力变大,有时会造成异常发热和润滑脂的泄漏。润滑脂的补充量要不超过初期的填充量。

Z&R 连座滚动轴承的润滑脂补充量的推荐值如表 14.5 所示。

此外,在低速旋转使用时,为了提高轴承的防尘性能,要补充本表 2 倍的润滑脂。

备注)1. UK 型轴承的补充量也用本表。

2. 三重密封圈组件的补充量推荐本表数值的 1.5 倍。

3. 本表所示为标准润滑脂(比重 0.9g/ml)时的值。比重不同的润滑脂时,使用以相同体积进行了换算的值。

**表 14.4** 连座滚动轴承的润滑脂补充间隔时间(推荐)

运转温度 °C		润滑脂补充间隔时间			使用轴承	补充的润滑脂
以上	以下	相当干净	尘埃多	尘埃多、飞溅泥水		
50	80	(3个月)	(2个月)	(1个月)	(耐寒用 D2K2) <sup>1)</sup>	SH33M
80	120	无给油	1年	4个月	普通品	ALVANIA No.2
120	180	1年	4个月	1个月		GOLD No.3
180	250	6个月	2个月	2周		或等优品
250	315	2个月	2周	5日	耐热用(D1K2)	SH44M
315	400	2周	5日	2日		
		1周	2日	1日		

注 1) ( )中表示的润滑脂补充间隔时间为耐寒用(D2K2)时。

备注)本表的润滑脂补充间隔时间为 1 日 8 ~ 10 小时运转时。运转时间不同时,从本表中按比例求得。

**表 14.5** 连座滚动轴承的润滑脂补充量(推荐)

内径型号	润滑脂补充量, g		
	UC200	UCX00	UC300
01	2.3		
02	2.3		
03	2.3		
04	2.3	—	—
05	2.3	4.2	5.2
06	4.2	5.6	7.3
07	5.6	7.1	10.1
08	7.1	8.1	12.6
09	8.1	9.6	15.7
10	9.6	12.8	22.6
11	12.8	16.5	31.2
12	16.5	18.6	38.7
13	18.6	22.7	48
14	22.7	26.2	58
15	26.2	31	70
16	31	38	81
17	38	47	97
18	47	60	112
19	—	—	135
20		86	176
21		—	206
22			247
24			296
26			363
28			421

### 14.4.3 补充润滑脂的种类

连座滚动轴承使用的润滑脂在市场上销售的有各种种类,但是有时不同种类的润滑脂,特别是皂基的不同润滑脂混合的话,会使润滑性能显著下降。

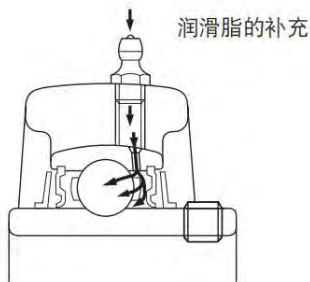
因此,补充的润滑脂要和初期充填的润滑脂是相同的,避免不同种类润滑脂的使用。

Z&R 连座滚动轴承推荐补充的润滑脂与初期充填的润滑脂(参照表 2.3)相同。此外,不得已使用其它润滑脂时,至少应该和初期充填的润滑脂是相同的种类(稠化剂)。

### 14.4.4 润滑脂的补充方法

连座滚动轴承润滑脂的补充用安装在轴承座上的润滑脂喷嘴和润滑脂枪进行(图 14.13)。

**图 14.13 对连座滚动轴承的润滑脂的补充**



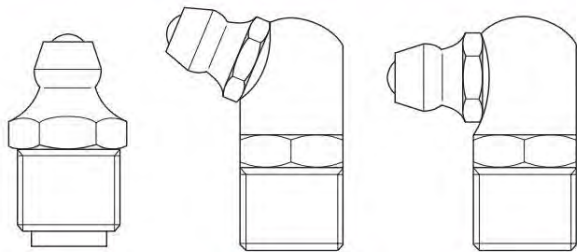
- ① 清扫润滑脂喷嘴及其周边,使异物不会进入轴承内部
- ② 清扫润滑脂枪,充填洁净的润滑脂
- ③ 补充润滑脂

向连座滚动轴承补充润滑脂时,推荐一边用手转动轴(或将连座轴承低速运转)一边进行。

这样可以适当的排除旧的润滑脂,将新的润滑脂均匀地补充到轴承内部。

在机械结构上,用标准型(A型)的润滑脂喷嘴补充润滑脂困难时,还备有B型和C型的润滑脂喷嘴,请订购。  
润滑脂喷嘴的种类如图 14.14 所示。

**图 14.14 连座滚动轴承用润滑脂喷嘴的种类**



A 型

B 型(67.5°)

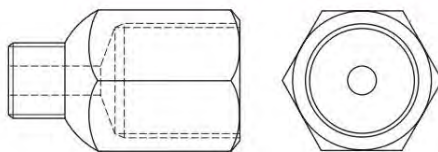
C 型(90°)

用集中给油装置向多个连座滚动轴承给油时,使用稠度为 300 ~ 380 的柔软的润滑脂,为了正确地补充规定量的润滑脂,还必须进行适当的配管。

对连座滚动轴承的配管,利用轴承座的润滑脂喷嘴的螺纹孔进行,但轴承座的螺纹孔和配管的螺纹不同时,用异径套管接头进行。  
集中给油用的异径套管接头的结构如图 14.15 所示。

此外,进行集中给油时,确定较短的润滑脂补充间隔时间,如果将表 14.5 所示的补充量分数回进行补充,则轴承润滑效果好。

**图 14.15 集中给油用的异径套管接头**



润滑脂喷嘴和异径套管接头的详细内容请参照“16 部件及附属品”。

## 14.5 轴承的更换

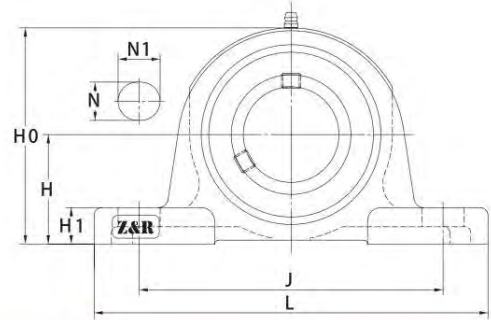
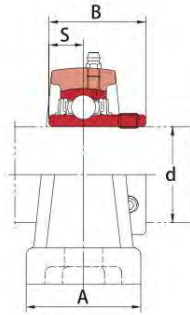
Z&R 连座滚动轴承,轴承和轴承座具有互换性,所以如果轴承出现异常时,可以更换轴承继续使用。

连座滚动轴承的轴承的更换过程如下所示。

- ① 将连座轴承从轴、底座上卸下
- ② 拧入止动螺钉使头不从轴承内圈的外径面露出。  
轴承倾斜时,会存在止动螺钉的头挂住轴承座的危险
- ③ 用锤子的柄等,将轴承回转 90°置于水平
- ④ 从轴承座的轴承安装槽中取出轴承

将新的轴承安装到轴承座时,以和拆卸相反的过程进行。





## UCP连座外球面轴承

轴径 (d)  
(min.) | (mm)

连座轴承

外形尺寸 (mm)

H | L | J | A | N | N1 | H1 | H0 | S | B

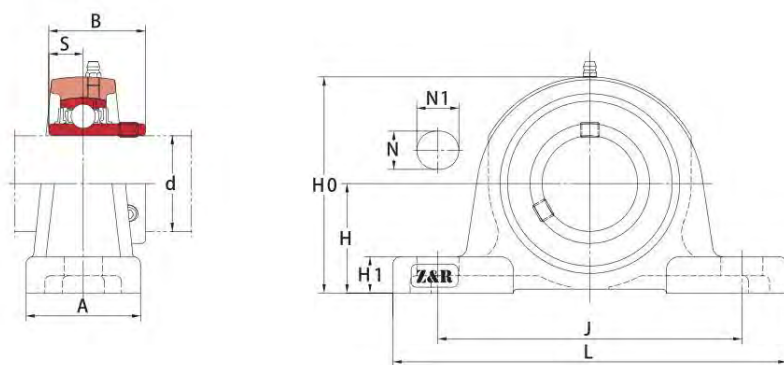
螺栓  
规格

轴承型号

座型号

重量

轴径 (d)	轴径 (mm)	轴承型号	H	L	J	A	N	N1	H1	H0	S	B	螺栓规格	轴承型号	座型号	重量
1/2	12	UCP201 201-8	30,2	125	96	32	12	16	13	57	11,5	27,4	M10	UC 201 201-8 202 202-10 203 203-11	P203	0,6
5/8	15	202														
11/16	17	203 203-11														
3/4	20	UCP204-12 204	33,3	127	96	37	13	16	14	65	12,7	31	M10	UC 204-12 204	P204	0,65
7/8	25	UCP205-14	36,5	140	105	38	13	19	15	71	14,3	34	M10	UC205-14 205-15 205 205-16	P205	0,72
15/16		205-15														
1	205-16															
1-1/8	30	UCP206-18	42,9	160	121	44	14	19	16	83	15,9	38,1	M12	UC206-18 206 206-19 206-20	P206	1,15
1-3/16		206														
1-1/4		206-19 206-20														
1-1/4	35	UCP207-20	47,6	167	126	48	15	19	17	93	17,5	42,9	M12	UC207-20 207-21 207-22 207 207-23	P207	1,53
1-5/16		207-21														
1-3/8		207-22														
1-7/16		207 207-23														
1-1/2	40	UCP208-24	49,2	180	136	52	15	21	18	100	19	49,2	M12	UC208-24 208-25 208	P208	1,88
1-9/16		208-25 208														
1-5/8	45	UCP209-26	54	189	146	54	15	21	20	108	19	49,2	M12	UC209-26 209-27 209-28 209	P209	2,1
1-11/16		209-27														
1-3/4		209-28 209														
1-7/8	50	UCP210-30	57,2	204	159	57	19	22	21	114	19	51,6	M16	UC210-30 210-31 210	P210	2,5
1-15/16		210-31 210														
2	55	UCP211-32	63,5	217	172	60	19	22	22	126	22,2	55,6	M16	UC211-32 211-34 211 211-35	P211	3,3
2-1/8		211-32														
1-3/4		211-34														
2-3/16		211 211-35														
2-1/4	60	UCP212-36	69,9	238	186	66	19	25	24	138	25,4	65,1	M16	UC212-36 212 212-38 212-39	P212	5,5
2-3/8		212-36														
2-7/16		212 212-38 212-39														
2-1/2	65	UCP213-40	76,2	262	203	70	23	29	26	151	25,4	65,1	M20	UC213-40 213	P213	5,6
2-3/4	70	UCP214-44	79,4	266	210	72	23	29	27	155	30,2	74,6	M20	UC214-44 214	P214	6,6
3	75	UCP215	82,6	274	217	74	25	29	28	164	33,3	77,8	M20	UC215 215-48	P215	7,3



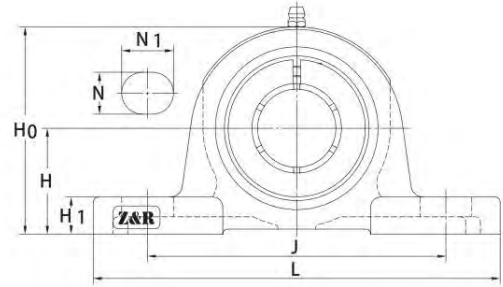
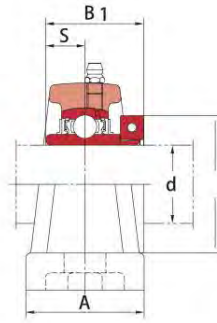
## UCP连座外球面轴承

轴径 (d) (min.) | (mm) | 连座轴承 | 外形尺寸 (mm) | 螺栓规格 | 轴承型号 | 座型号 | 重量

H | L | J | A | N | N1 | H1 | H0 | S | B

轴径 (d) (min.)   (mm)	连座轴承	螺栓规格	轴承型号	座型号	重量
80	UCP216	M20	UC216	P2L6	8,3
3-1/4 85	UCP217-52 217	M20	UC217-52 217	P217	10,8
3-1/2 90	UCP218-56 218	M22	UC218-56 218	P2L6	13
3-1/4 85	UCP220 220-64	M24	UC220 220-64	P220	16





## NAP连座外球面轴承

轴径 (d)

(min.) | (mm)

连座轴承

外形尺寸 (mm)

H | L | J | A | N | N1 | H1 | H0 | S | B1

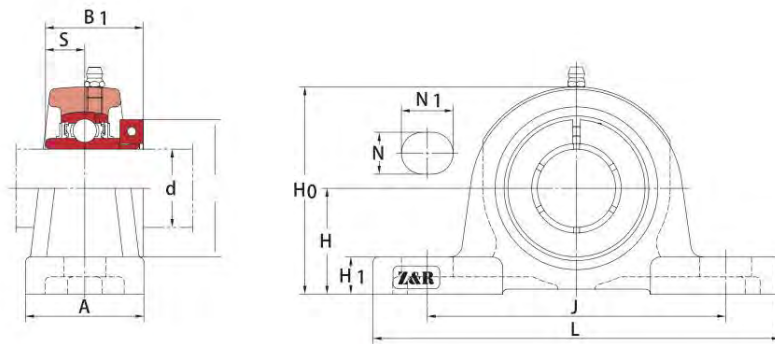
螺栓  
规格

轴承型号

座型号

重量

轴径 (d)	轴径 (mm)	连座轴承	H	L	J	A	N	N1	H1	H0	S	B1	螺栓规格	轴承型号	座型号	重量
1/2	12	NAP201 201-8												NA 201 201-8		
5/8	15	202	30,2	127	96	37	13	19	14	60,7	17	43,5	M10	202-10	P203	0,72
	17	203												203		
1 1/16		203-11												203-11		
3/4	20	NAP204-12 204	33,3	127	96	37	13	16	14	63,8	17	43,5	M10	NA 204-12 204	P204	0,72
7/8		NAP205-14												NA 205-14		
15/16	25	205-15	36,5	140	105	38	13	19	15	69,5	17,4	44,3	M10	205-15	P205	0,8
1		205												205		
		205-16												205-16		
1-1/8	30	NAP206-18 206	42,9	160	121	44	14	19	16	82	18,2	48,3	M12	NA206-18 206	P206	1,35
1-3/16		206-19												206-19		
1-1/4		206-20												206-20		
1-1/4		NAP207-20												NA207-20		
1-5/16	35	207-21	47,6	167	126	48	15	19	17	92	18,8	51,1	M12	207-21	P207	1,7
1-3/8		207-22												207-22		
1-7/16		207												207		
		207-23												207-23		
1-1/2	40	NAP208-24 208-25	49,2	180	136	52	15	21	18	98	21,4	56,3	M12	NA208-24 208-25	P208	2
1-9/16		208												208		
1-5/8		NAP209-26												NA209-26		
1-11/16	45	209-27	54	189	146	54	15	21	20	105,5	21,4	56,3	M12	209-27	P209	2,42
1-3/4		209-28												209-28		
		209												209		
1-7/8		NAP210-30												NA210-30		
1-15/16	50	210-31	57,2	204	159	57	19	22	21	112,2	24,6	62,7	M16	210-31	P210	2,75
		210												210		
2		NAP211-32												NA211-32		
2-1/8	55	211-34	63,5	217	172	60	19	22	22	124,5	27,7	71,3	M16	211-34	P211	3,56
2-3/16		211												211		
		211-35												211-35		
2-1/4	60	NAP212-36 212	69,9	238	186	66	19	25	24	137	30,9	77,7	M16	NA212-36 212	P212	5,2
2-3/8		212-38												212-38		
2-7/16		212-39												212-39		



## NAP连座外球面轴承

轴径 (d)

(min.) | (mm)

连座轴承

外形尺寸 (mm)

H | L | J | A | N | N1 | H1 | H0 | S | B1 |

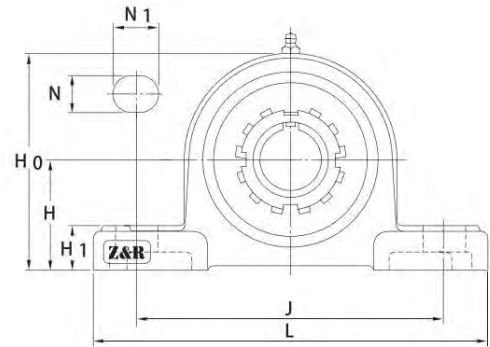
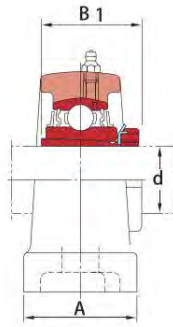
螺栓  
规格

轴承型号

座型号

重量

轴径 (d)	轴径 (mm)	连座轴承	H	L	J	A	N	N1	H1	H0	S	B1	螺栓规格	轴承型号	座型号	重量
2-1/2	65	NAP213-40 213	76,2	262	203	70	23	29	26	149	34,1	85,7	M20	NA213-40 213	P213	6,3
2-3/4	70	NAP214-44 214	79,4	266	210	72	23	29	27	155	34,1	85,7	M20	NA214-44 214	P214	7
3	75	NAP215 215-48	82,6	274	217	74	25	29	28	161,6	37,3	92,1	M20	NA215 215-48	P215	7,8
	80	NAP216	88,9	292	232	78	25	30	30	174	37,3	95,2	M20	NA216	P216	8,3
3-1/4	85	NAP217-52 217	95,2	310	247	83	25	30	32	186	23,4	73,2	M20	NA217-52 217	P217	
3-1/2	90	NAP218-56 218	101,6	326	262	88	27	30	33	198	24,5	72,5	M22	NA218-56 218	P218	
	100	NAP220	115	380	305	95	30	36	40	225	50	125,4	M24	NA220	P220	



## UKP连座外球面轴承

轴径 (d)  
(min.) | (mm)

连座轴承

外形尺寸 (mm)

H | L | J | A | N | N1 | H1 | H0 | S1 | B1

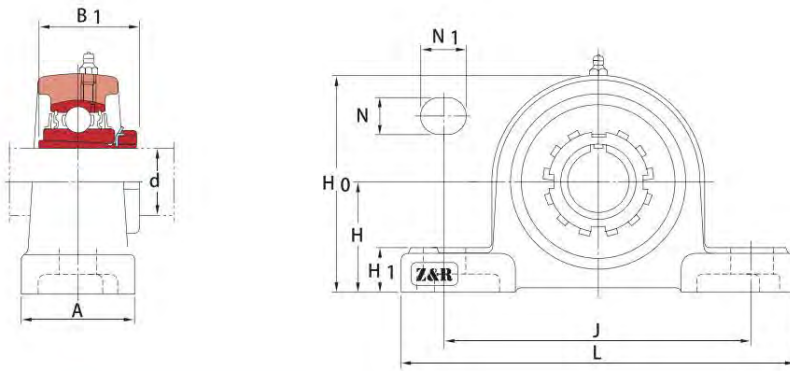
螺栓  
规格

座型号

紧定套  
型号

重量

3/4	20	UKP205+HE2305 205+H2305	36,5	140	105	38	13	19	15	69,5	18,5	35	M10	UK205	P205	HE2305 H2305	0,83
7/8 15/16 1	25	UKP206+HS2306 206+HA2306 206+H2306 206+HE2306	42,9	160	121	44	14	19	16	82	20,5	38	M12	UK206	P206	HS2306 HA2306 H2306 HE2306	1,3
1-1/8 1-3/16	30	UKP207+HS2307 207+H2307 207+HA2307	47,6	167	126	48	15	19	17	92	22,5	43	M12	UK207	P207	HS2307 H2307 HA2307	L5
1-1/4 1-3/8	35	UKP208+HE2308 208+HS2308 208+H2308	49,2	180	136	52	15	21	18	98	24,5	46	M12	UK208	P208	HE2308 HS2308 H2308	2,0
1-7/16 1-1/2	40	UKP209+HA2309 209+HE2309 209+H2309	54	189	146	54	15	21	20	105,5	26	50	M12	UK209	P209	HA2309 HE2309 H2309	2,3
1-5/8 1-11/16 1-3/4	45	UKP210+HS2310 210+HA2310 210+HE2310 210+H2310	57,2	204	159	57	19	22	21	112,2	27,5	55	M16	UK210	P210	HS2310 HA2310 HE2310 H2310	3,0



## UKP连座外球面轴承

轴径 (d)  
(min.) | (mm)

连座轴承

外形尺寸 (mm)

H | L | J | A | N | N1 | H1 | H0 | S1 | B1

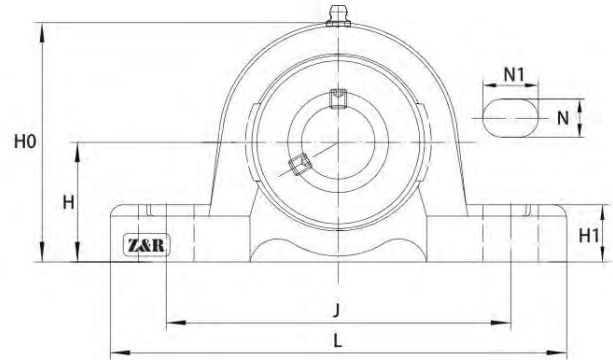
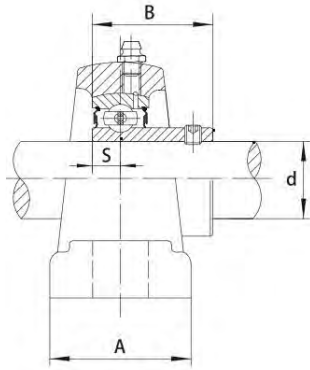
螺栓  
规格

座型号

紧定套  
型号

重量

轴径 (d) (min.)   (mm)	连座轴承	外形尺寸 (mm) H   L   J   A   N   N1   H1   H0   S1   B1	螺栓 规格	座型号	紧定套 型号	重量	
1-7/8 1-15/16 2	UKP211+HS2311 211+HA2311 211+H2311 211+HE2311	63,5   217   172   60   19   22   22   124,5   28,5   59	M16	UK211	P211	HS2311 HA2311 H2311 HE2311	3,5
2-1/8	UKP212+HS2312 212+H2312	69,9   238   186   66   19   25   24   137   31   62	M16	UK212	P212	HS2312 H2312	4,7
2-3/16 2-1/4 2-3/8	UKP213+HA2313 213+HE2313 213+H2313 213+HS2313	76,2   262   203   70   23   29   26   149   32   65	M20	UK213	P213	HA2313 HE2313 H2313 HS2313	5,9
2-7/16 2-1/2	UKP215+HA2315 215+HE2315 215+H2315	82,6   274   217   74   25   29   28   161,6   35,5   73	M20	UK215	P215	HA2315 HE2315 H2315	7,6
2-11/16 2-3/4	UKP216+HA2316 216+HE2316 216+H2316	88,9   292   232   78   25   30   30   174   39   78	M20	UK216	P216	HA2316 HE2316 H2316	9,2
75	UKP217+H2317	95,2   310   247   83   25   30   32   186   40   82	M20	UK217	P217	H2317	
80	UKP218+H2318	101,6   326   262   88   27   30   33   198   42   86	M22	UK218	P218	H2318	



## SBP连座外球面轴承

**轴径 (d)**

(min.) | (mm)

连座轴承

**外形尺寸 (mm)**

H | L | J | A | N | N1 | H1 | H0 | S | B

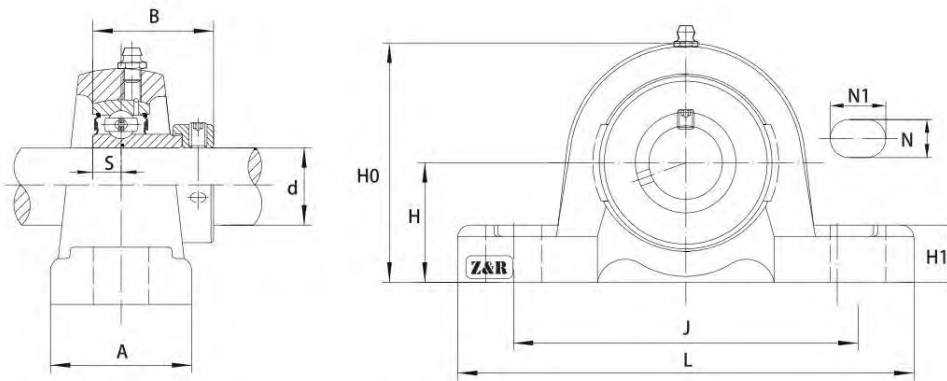
螺栓  
规格

轴承型号

座型号

重量

1/2	12	SBP201-8															
	15	201-8															
5/8	15	202	30,2	125	96	32	12	16	13	57	6	22	M10	SB 201-8			
	17	202-10												202			
11/16	17	203												202-10	P203S	0,63	
		203-11												203			
		203-11												203-11			
3/4	20	SBP204-12												SB 204-12			
	20	204	33,3	127	96	37	13	16	14	63,8	7	25	M10	204	P204	0,63	
7/8		SBP205-14												NA 205-14			
	25	205-15												205-15			
15/16	25	205	36,5	140	105	38	13	19	15	69,5	7,5	27	M10	205	P205	0,83	
		205-16												205-16			
1		205-16												205-16			
1-1/8		SBP206-18												SB206-18			
	30	206												206	P206	1,34	
1-3/16		206-19												206-19			
		206-20												206-20			
1-1/4		SBP207-20												SB207-20			
	35	207-21												207-21			
1-5/16		207-22												207-22			
		207												207	P207	1,57	
1-3/8		207-23												207-23			
1-7/16		207-23												207-23			
1-1/2		SBP208-24												SB208-24			
	40	208-25												208-25			
1-9/16		208												208	P208	2,04	
1-5/8		SBP209-26												SB209-26			
	45	209-27												209-27			
1-11/16		209-28												209-28			
		209												209	P209	2,17	
1-3/4		209												209			
1-7/8		SBP210-30												SB210-30			
	50	210-31												210-31			
1-15/16		210												210	P210	2,48	
2		SBP211-32												SB211-32			
	55	211-34												211-34			
2-1/8		211												211			
		211-35												211-35	P211	3,24	
2-3/16		211-35												211-35			
2-1/4		SBP212-36												SB212-36			
	60	212												212			
2-3/8		212-38												212-38			
		212-39												212-39	P212	5,26	
2-7/16		212-39												212-39			



## SAP连座外球面轴承

轴径 (d)  
(min.) | (mm)

连座轴承

外形尺寸 (mm)

H | L | J | A | N | N1 | H1 | H0 | S | B1

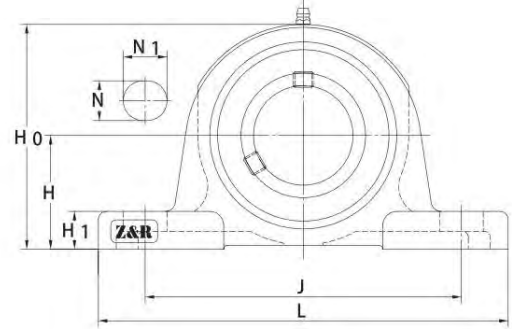
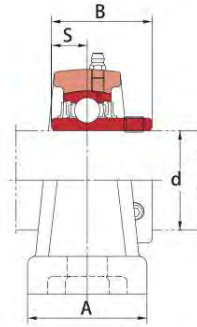
螺栓  
规格

轴承型号

座型号

重量

轴径 (d) (min.)   (mm)	连座轴承	外形尺寸 (mm) H   L   J   A   N   N1   H1   H0   S   B1	螺栓规格	轴承型号	座型号	重量
1/2 5/8 11/16	12 15 17 SAP201 201-8 202 202-10 203 203-11	30,2   125   96   32   12   16   13   57   6,5   28,6	M10	SA 201 201-8 202 202-10 203 203-11	P203S	0,65
3/4	20 SAP204-12 204	33,3   127   96   37   13   16   14   63,8   7,5   30,9	M10	SA 204-12 204	P204	0,65
7/8 15/16 1	25 SAP205-14 205-15 205 205-16	36,5   140   105   38   13   19   15   69,5   7,5   30,9	M10	SA 205-14 205-15 205 205-16	P205	0,85
1-1/8 1-3/16 1-1/4	30 SAP206-18 206 206-19 206-20	42,9   160   121   44   14   19   16   82   9   35,7	M12	SA206-18 206 206-19 206-20	P206	1,4
1-1/4 1-5/16 1-3/8 1-7/16	35 SAP207-20 207-21 207-22 207 207-23	47,6   167   126   48   15   19   17   92   9,5   38,9	M12	SA207-20 207-21 207-22 207 207-23	P207	1,68
1-1/2 1-9/16	40 SAP208-24 208-25 208	49,2   180   136   52   15   21   18   98   11   43,7	M12	SA208-24 208-25 208	P208	2,12
1-5/8 1-11/16 1-3/4	45 SAP209-26 209-27 209-28 209	54   189   146   54   15   21   20   105,5   11   43,7	M12	SA209-26 209-27 209-28 209	P209	2,39
1-7/8 1-15/16	50 SAP210-30 210-31 210	57,2   204   159   57   19   22   21   112,2   11   43,7	M16	SA210-30 210-31 210	P210	2,59
2 2-1/8 2-3/16	55 SAP211-32 211-34 211 211-35	63,5   217   172   60   19   22   22   124,5   12   48,4	M16	SA211-32 211-34 211 211-35	P211	3,36
2-1/4 2-3/8 2-7/16	60 SAP212-36 212 212-38 212-39	69,9   238   186   66   19   25   24   137   12   49,3	M16	SA212-36 212 212-38 212-39	P212	5,16



## UCPX连座外球面轴承

轴径 (d)  
(min.) | (mm)

连座轴承

外形尺寸 (mm)

H | L | J | A | N | N1 | H1 | H0 | S | B1

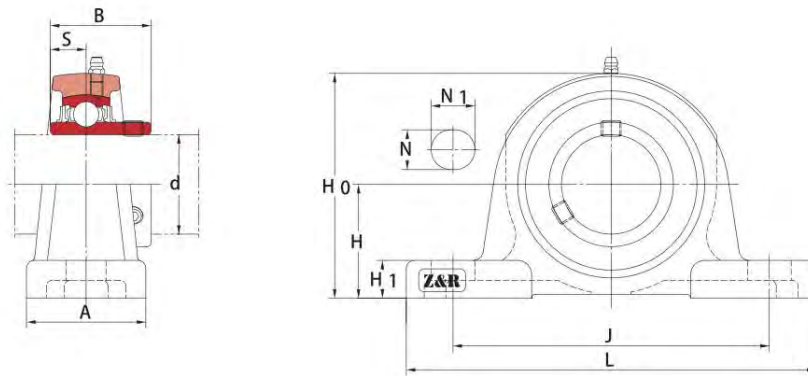
螺栓  
规格

轴承型号

座型号

重量

7/8 15/16 1	25	UCPX05-14 X05-15 X05 X05-16	44,4	159	119	51	17	20	17	85	15,9	38,1	M14	UCX05-14 X05-15 X05 X05-16	PX05	1,5
1-1/8 1-3/16 1-1/4	30	UCPX06-18 X06 X06-19 X06-20	47,6	175	127	54	17	20	20	93	17,5	42,9	M14	UCX06-18 X06 X06-19 X06-20	PX06	2,1
1-3/8 1-7/16	35	UCPX07-22 X07 X07-23	54	203	144	57	17	20	21	105	19	49,2	M14	UCX07-22 X07 X07-23	PX07	2,7
1-1/2	40	UCPX08-24 X08	58,7	222	156	65	20	23	23	112	19	49,2	M16	UCX08-24 X08	PX08	3,5
1-5/8 1-15/16 1-3/4	45	UCPX09-26 X09-27 X09-28 X09	58,7	222	156	67	20	23	25	116	19	51,6	M16	UCX09-26 X09-27 X09-28 X09	PX09	3,7
1-7/8 1-11/16 2	50	UCPX10-30 X10-31 X10 X10-32	63,5	240	171	71	20	23	24	126	22,2	55,6	M16	UCX10-30 X10-31 X10 X10-32	PX10	4,6



## UCPX连座外球面轴承

轴径 (d)  
(min.) | (mm)

连座轴承

外形尺寸 (mm)

H | L | J | A | N | N1 | H1 | H0 | S | B1

螺栓  
规格

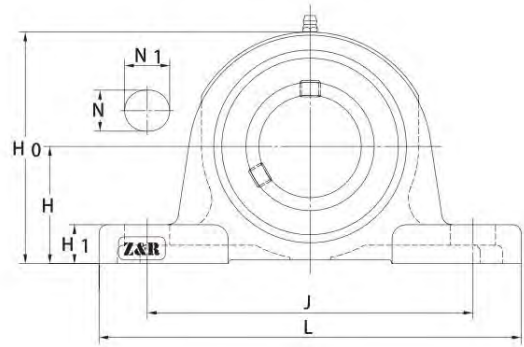
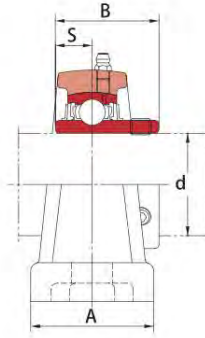
轴承型号

座型号

重量

2-1/8 2-3/16 2-1/4	55	UCPX11-34 X11 X11-35 X11-36	69,8	260	184	79	25	28	29	137	25,4	65,1	M20	UCX11-34 X11 X11-35 X11-36	PX11	6,5
2-3/8 2-7/16	60	UCPX12 X12-38 X12-39	76,2	280	203	81	25	28	31	149	25,4	65,1	M20	UCX12 X12-38 X12-39	PX12	7,7
2-1/2	65	UCPX13-40 X13	76,2	286	203	83	25	28	33	152	30,2	74,6	M20	UCX13-40 X13	PX13	8,1
2-3/4	70	UCPX14-44 X14	88,9	320	229	85	27	30	34	170	33,3	77,8	M22	UCX14-44 X14	PX14	10,2
3	75	UCPX15 X15-48	88,9	330	229	92	27	30	35	175	33,3	82,6	M22	UCX15 X15-48	PX15	10,8
	80	UCPX16	101,6	378	283	99	27	30	37	194	34,1	85,7	M22	UCX16	PX16	15,3
3-1/4	85	UCPX17-52 X17	101,6	380	283	102	27	30	40	200	39,7	96	M22	UCX17-52 X17	PX17	16,1
3-1/2	90	UCPX18-56 X18	101,6	381	283	106	27	30	40	206	42,9	104	M22	UCX18-56 X18	PX18	19,1
3-1/4	100	UCPX20 X20-64	127	432	337	120	33	36	45	244	49,2	117,5	M27	UCX20 X20-64	PX20	30,4





## UCP连座外球面轴承

轴径 (d)  
(min.) | (mm)

连座轴承

外形尺寸 (mm)

H | L | J | A | N | N1 | H1 | H0 | S | B

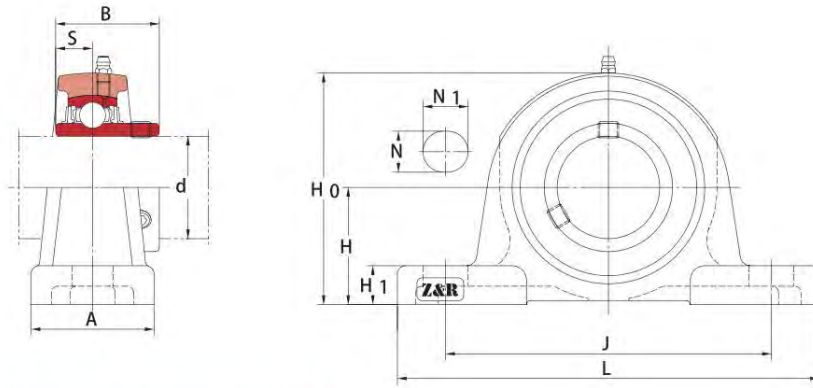
螺栓  
规格

轴承型号

座型号

重量

7/8 15/16 1	25	UCP305-14 305-15 305 305-16	45	173	132	45	17	20	15	85	15	38	M14	UC305-14 305-15 305 305-16	P305	1,4
1-1/8 1-3/16	30	UCP306-18 306 306-19	50	180	140	50	17	20	15	95	17	43	M14	UC306-18 306 306-19	P306	1,8
1-1/4 1-5/16 1-3/8	35	UCP307-22 307-21 307-23 307	56	210	160	56	17	25	19	106	19	48	M14	UC307-22 307-21 307-23 307	P307	2,8
1-1/2 1-9/16	40	UCP308-24 308-25 308	60	218	170	62	18	25	19	116	19	52	M14	UC308-24 308-25 308	P308	3,0
1-5/8 1-11/16 1-3/4	45	UCP309-26 309-27 309-28 309	67	244	190	66	20	26	23	129	22	57	M16	UC309-26 309-27 309-28 309	P309	4,1
1-7/8 1-15/16	50	UCP310-30 310-31 310	75	271	212	74	20	30	26	143	22	61	M16	UC310-30 310-31 310	P310	5,8



## UCP连座外球面轴承

轴径 (d)  
(min.) | (mm)

连座轴承

外形尺寸 (mm)

H | L | J | A | N | N1 | H1 | H0 | S | B

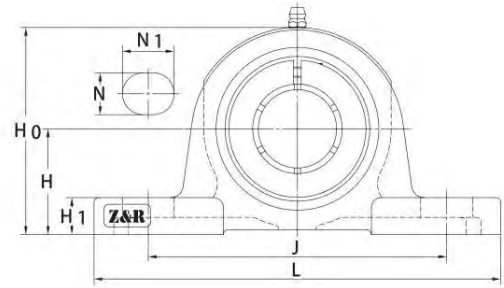
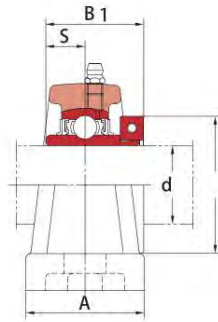
螺栓  
规格

轴承型号

座型号

重量

2		UCP311-32																
2-1/8	55	311-34	80	300	236	80	20	32	29	154	25	66	M16	311-34	P311	7,4		
2-3/16		311												311				
		311-35												311-35				
2-1/4	60	UCP312-36												UC312-36	P312	9,4		
2-3/8		312	85	325	250	85	23	35	31	164	26	71	M20	312				
2-7/16		312-38												312-38				
		312-39												312-39				
2-1/2	65	UCP313-40												UC313-40	P313	10		
		313	90	335	260	90	25	38	33	176	30	75	M20	313				
2-3/4	70	UCP314-44												UC314-44	P314	12		
		314	95	360	280	93	27	40	34	187	31	78	M22	314				
3	75	UCP315												UC315	P315	14		
		315-48	100	380	290	100	27	40	35	198	32	82	M22	315-48				
	80	UCP316	106	400	300	105	27	40	37	210	34	86	M22	UC316	P316	18		
3-1/4	85	UCP317-52												UC317-52	P317	20		
		317	112	420	320	110	33	45	40	220	40	96	M27	317				
3-1/2	90	UCP318-56												UC318-56	P318	24		
		318	118	430	330	110	33	45	40	234	40	96	M27	318				
3-3/4	95	UCP319												UC319	P319	29		
		319-60	125	470	360	120	36	50	45	248	41	103	M30	319-60				
4	100	UCP320												UC320	P320	35		
		320-64	140	490	380	120	36	50	50	275	42	108	M30	320-64				
	110	UCP322	150	520	400	140	40	55	55	300	46	117	M33	UC322	P322	45		
	120	UCP324	160	570	450	140	40	55	65	320	51	126	M33	UC324	P324	55		
	130	UCP326	180	600	480	140	40	55	75	355	54	135	M33	UC326	P326	72		
	140	UCP328	200	620	500	140	40	55	75	390	59	145	M33	UC328	P328	89		



## NAP连座外球面轴承

轴径 (d)  
(min.) | (mm)

连座轴承

外形尺寸 (mm)

H | L | J | A | N | N1 | H1 | H0 | S | B1

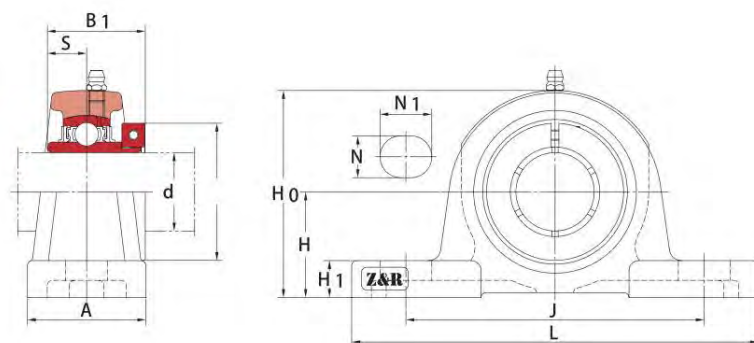
螺栓  
规格

轴承型号

座型号

重量

7/8 15/16 1	25	NAP305-14 305-15 305 305-16	45	173	132	45	17	20	15	85	16,7	46,8	M14	NA 305-14 305-15 305 305-16	P305	1,4
1-1/8 1-3/16	30	NAP306-18 306 306-19	50	180	140	50	17	20	15	95	17,5	50	M14	NA306-18 306 306-19	P306	1,9
1-1/4 1-5/16 1-3/8	35	NAP307-20 307-21 307-22 307	56	210	160	56	17	25	19	106	18,3	51,6	M14	NA307-20 307-21 307-22 307	P307	2,9
1-1/2 1-9/16	40	NAP308-24 308-25 308	60	218	170	62	18	25	19	116	19,8	57,1	M14	NA308-24 308-25 308	P308	3,1
1-5/8 1-11/16 1-3/4	45	NAP309-26 309-27 309-28 309	67	244	190	66	20	26	23	129	19,8	58,7	M16	NA309-26 309-27 309-28 309	P309	4,3
1-7/8 1-15/16	50	NAP310-30 310-31 310	75	271	212	74	20	30	26	143	24,6	66,6	M16	NA310-30 310-31 310	P310	6,0
2 2-1/8 2-3/16	55	NAP311-32 311-34 311 311-35	80	300	236	80	20	32	29	154	27,8	73	M16	NA311-32 311-34 311 311-35	P311	7,7
2-1/4 2-3/8 2-7/16	60	NAP312-36 312 312-38 312-39	85	325	250	85	23	35	31	164	29,5	79,4	M20	NA312-36 312 312-38 312-39	P312	9,7



## NAP连座外球面轴承

轴径 (d)

(min.) | (mm)

连座轴承

外形尺寸 (mm)

H | L | J | A | N | N1 | H1 | H0 | S | B1

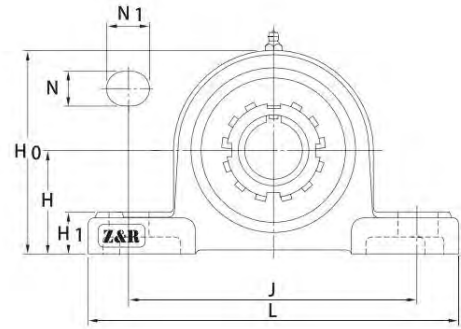
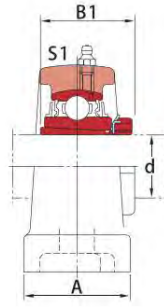
螺栓  
规格

轴承型号

座型号

重量

2-1/2	65	NAP313-40 313	90	335	260	90	25	38	33	176	32,5	85,7	M20	NA313-40 313	P313	11
2-3/4	70	NAP314-44 314	95	360	280	93	27	40	34	187	34,15	92,1	M22	NA314-44 314	P314	12
3	75	NAP315 315-48	100	380	290	100	27	40	35	198	37,3	100	M22	NA315 315-48	P315	15
	80	NAP316	106	400	300	105	27	40	37	210	40,5	106,4	M22	NA316	P316	19
3-1/4	85	NAP317-52 317	112	420	320	110	33	45	40	220	42	109,5	M27	NA317-52 317	P317	21
3-1/2	90	NAP318-56 318	118	430	330	110	33	45	40	234	43,6	115,9	M27	NA318-56 318	P318	25
3-3/4	85	NAP319 319-60	125	470	360	120	36	50	45	248	46,8	122,3	M30	NA319 319-60	P319	30
4	100	NAP320 320-64	140	490	380	120	36	50	50	275	50	128,6	M30	NA320 320-64	P320	37



## UKP连座外球面轴承

轴径 (d)  
(min.) | (mm)

连座轴承

外形尺寸 (mm)

H | L | J | A | N | N1 | H1 | H0 | S1 | B1

螺栓  
规格

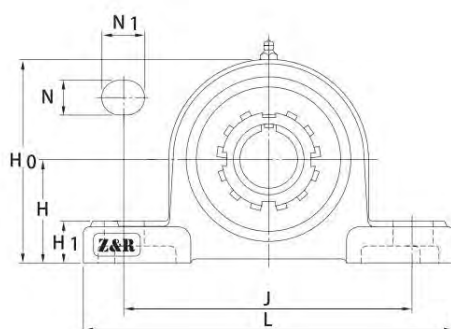
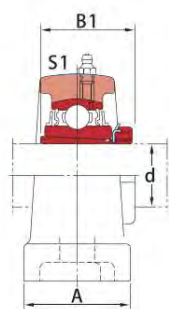
轴承  
型号

座型号

紧定套  
型号

重量

轴径 (d) (min.)   (mm)	连座轴承	外形尺寸 (mm) H   L   J   A   N   N1   H1   H0   S1   B1	螺栓 规格	轴承 型号	座型号	紧定套 型号	重量
3/4 20	UKP305+HE2305 305+H2305	45   173   132   45   17   20   15   85   21,5   35	M14	UK305	P305	HE2305 H2305	1,4
7/8 15/16 1 25	UKP306+HS2306 306+HA2306 306+H2306 306+HE2306	50   180   140   50   17   20   15   95   23   38	M14	UK306	P306	HS2306 HA2306 H2306 HE2306	1,8
1-1/8 1-3/16 30	UKP307+HS2307 307+H2307 307+HA2307	56   210   160   56   17   25   19   106   25,5   43	M14	UK307	P307	HS2307 H2307 HA2307	2,9
1-1/4 1-3/8 35	UKP308+HE2308 308+HS2308 308+H2308	60   218   170   62   18   25   19   116   27,5   46	M14	UK308	P308	HE2308 HS2308 H2308	3,1
1-7/16 1-1/2 40	UKP309+HA2309 309+HE2309 309+H2309	67   244   190   66   20   26   23   129   30   50	M16	UK309	P309	HA2309 HE2309 H2309	4,2
1-5/8 1-11/16 1-3/4 45	UKP310+HS2310 310+HA2310 310+HE2310 310+H2310	75   271   212   74   20   30   26   143   32   55	M16	UK310	P310	HS2310 HA2310 HE2310 H2310	5,8
1-7/8 1-15/16 2 50	UKP311+HS2311 311+HA2311 311+H2311 311+HE2311	80   300   236   80   20   32   29   154   33,5   59	M16	UK311	P311	HS2311 HA2311 H2311 HE2311	7,4
2-1/8 55	UKP312+HS2312 312+H2312	85   325   250   85   23   35   31   164   36,5   62	M20	UK312	P312	HS2312 H2312	9,3
2-3/16 2-1/4 2-3/8 60	UKP313+HA2313 313+HE2313 313+H2313 313+HS2313	90   335   260   90   25   38   33   176   38,5   65	M20	UK313	P313	HA2313 HE2313 H2313 HS2313	10
2-7/16 2-1/2 65	UKP315+HA2315 315+HE2315 315+H2315	100   380   290   100   27   40   35   198   42,5   73	M22	UK315	P315	HA2315 HE2315 H2315	15



## UKP连座外球面轴承

轴径 (d)  
(min.) | (mm)

连座轴承

外形尺寸 (mm)

H | L | J | A | N | N1 | H1 | H0 | S1 | B1

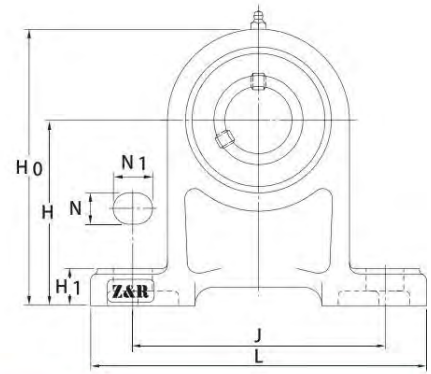
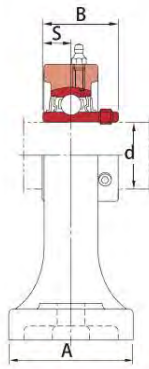
螺栓  
规格

座型号

紧定套  
型号

重量

2-11/16 2-3/4	70	UKP316+HA2316 316+HE2316 316+H2316	106	400	300	105	27	40	37	210	44,5	78	M22	UK316	P316	HA2316 HE2316 H2316	18
2-15/16 3	75	UKP317+HA2317 317+H2317 317+HE2317	112	420	320	110	33	45	40	220	48	82	M27	UK317	P317	HA2317 H2317 HE2317	20
	80	UKP318+H2318	118	430	330	110	33	45	40	234	48	86	M27	UK318	P318	H2318	24
3-1/4	85	UKP319+HE2319 319+H2319	125	470	360	120	36	50	45	248	52	90	M30	UK319	P319	HS2319 H2319	29
3-1/2	90	UKP320+HE2320 320+H2320	140	490	380	120	36	50	50	275	54	97	M30	UK320	P320	HS2320 H2320	35
	100	UKP322+H2322	150	520	400	140	40	55	55	300	61	105	M33	UK322	P322	H2322	46
	110	UKP324+H2324	160	570	450	140	40	55	65	320	65,5	112	M33	UK324	P324	H2324	55
	115	UKP326+H2326	180	600	480	140	40	55	75	355	68	121	M33	UK326	P326	H2326	73



## UCPH连座外球面轴承

轴径 (d)

(min.) | (mm)

连座轴承

外形尺寸 (mm)

H | L | J | A | N | N1 | H1 | H0 | S | B |

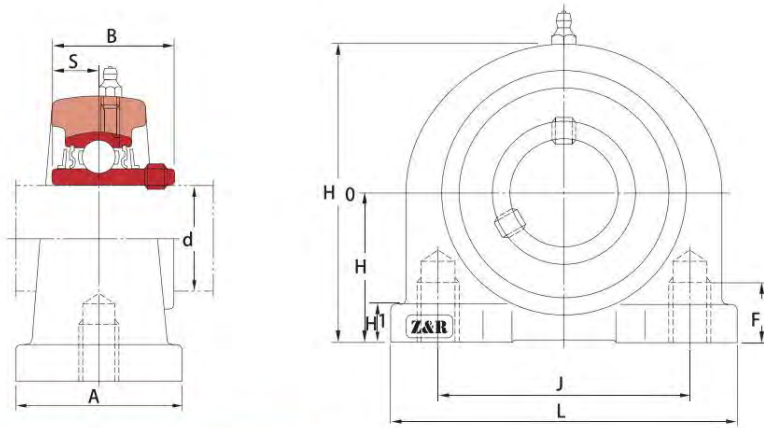
螺栓  
规格

轴承型号

座型号

重量

轴径 (d)	轴径 (mm)	连座轴承	H	L	J	A	N	N1	H1	H0	S	B	螺栓规格	轴承型号	座型号	重量
1/2	12	UCPH201 201-8												UC 201 201-8		
5/8	15	202	70	95	127	40	12	16	13	101	12,7	31	M10	202-10	PH204	0,97
11/16	17	203												203		
3/4	20	205-11 204-12 204												205-11 204-12 204		
7/8	25	UCPH205-14 205-15 205 205-16	80	105	140	50	13	19	16	114	14,3	34	M10	UC205-14 205-15 205 205-16	PH205	1,20
15/16																
1																
1-1/8	30	UCPH206-18 206 206-19 206-20	90	121	165	50	17	21	18	130	15,9	38,1	M14	UC206-18 206 206-19 206-20	PH206	1,60
1-3/16																
1-1/4																
1-5/16																
1-3/8	35	UCPH207-20 207-21 207-22 207 207-23	95	127	167	60	17	21	19	140	17,5	42,9	M14	UC207-20 207-21 207-22 207 207-23	PH207	2,10
1-7/16																
1-1/2																
1-9/16	40	UCPH208-24 208-25 208	100	137	184	66	17	21	20	150	19	49,2	M14	UC208-24 208-25 208	PH208	2,70
1-5/8																
1-11/16																
1-3/4	45	UCPH209-26 209-27 209-28 209	105	146	190	70	17	21	20	158	19	49,2	M14	UC209-26 209-27 209-28 209	PH209	3,10
1-7/8																
1-15/16																
2	50	UCPH210-30 210-31 210 210-32	110	159	204	70	19	22	22	165	19	51,6	M16	UC210-30 210-31 210 210-32	PH210	3,50
2																
2-1/8																
1-3/4																
2-3/16	55	UCPH211-32 211-34 211 211-35	120	171	217	75	19	22	23	181	22,2	55,6	M16	UC211-32 211-34 211 211-35	PH211	4,07
2-1/4	60	UCPH212-36 212 212-38 212-39	130	186	236	80	19	22	24	197	25,4	65,1	M16	UC212-36 212 212-38 212-39	PH212	
2-3/8																
2-7/16																
2-1/2	65	UCPH213-40 213	140	203	258	85	23	28	26	213	25,4	65,1	M20	UC213-40 213	PH213	
2-3/4	70	UCPH214-44 214	150	210	266	90	23	28	27	227	30,2	74,6	M20	UC214-44 214	PH214	
3	75	UCPH215 215 215-48	160	217	274	95	23	28	28	240	33,3	77,8	M20	UC215 215 215-48	PH215	
	80	UCPH216	170	232	290	100	24	28	30	256	33,3	82,6	M20	UC216	PH216	



## UCPA连座外球面轴承

轴径 (d)  
(min.) | (mm)

连座轴承

外形尺寸 (mm)

H | L | J | A | H0 | H1 | S | B | F | M

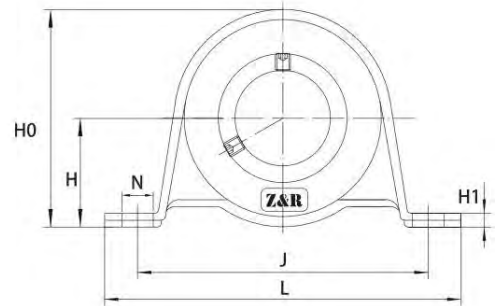
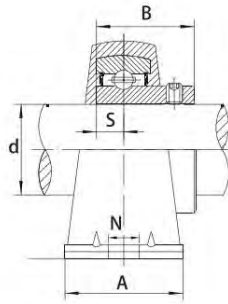
轴承型号

座型号

重量

轴径 (d) (min.)   (mm)	连座轴承	外形尺寸 (mm) H   L   J   A   H0   H1   S   B   F   M	轴承型号	座型号	重量	
1/2 5/8 11/16 3/4	12 15 17 20	UCPA201 201-8 202 202-10 203 203-11 204-12 204	30,2   76   52   40   62   11   12,7   31   13	M10X1,5	UC 201 201-8 202 202-10 203 203-11 204-12 204	PA204 0,63
7/8 15/16 1	25	UCPA205-14 205-15 205 205-16	36,5   84   56   38   72   12   14,3   34   15	M10X1,5	UC205-14 205-15 205 205-16	PA205 0,8
1-1/8 1-3/16 1-1/4	30	UCPA206-18 206 206-19 206-20	42,9   94   66   48   84   13   15,9   38,1   18	M14X2	UC206-18 206 206-19 206-20	PA206 1,2
1-1/14 1-5/16 1-3/8 1-7/16	35	UCPA207-20 207-21 207-22 207 207-23	47,6   110   80   48   95   13   17,5   42,9   20	M14X2	UC207-20 207-21 207-22 207 207-23	PA207 1,7
1-1/2 1-9/16	40	UCPA208-24 208-25 208	49,2   116   84   54   100   13   19   49,2   20	M14X2	UC208-24 208-25 208	PA208 2,0
1-5/8 1-11/16 1-3/4	45	UCPA209-26 209-27 209-28 209	54,2   120   90   60   108   13   19   49,2   25	M14X2	UC209-26 209-27 209-28 209	PA209 2,2
1-7/8 1-15/16 2	50	UCPA210-30 210-31 210 210-32	57,2   130   94   60   116   14   19   51,6   25	M16X2	UC210-30 210-31 210 210-32	PA210 2,8
2 2-1/8 2-3/16	55	UCPA211-32 211-34 211 211-35	63,5   140   104   66   125   14   22,2   55,6   25	M16X2	UC211-32 211-34 211 211-35	PA211 3,0
2-1/4 2-3/8 2-7/16	60	UCPA212-36 212 212-38 212-39	69,9   150   114   68   138   15   25,4   65,1   25	M16X2	UC212-36 212 212-38 212-39	PA212 4,24
2-1/2	65	UCPA213-40 213	76,2   160   124   70   150   15   25,4   65,1   25	M16X2	UC213-40 213	PA213 —





## SBPP冲压连座外球面轴承

轴径 (d)  
(min.) | (mm)

连座轴承

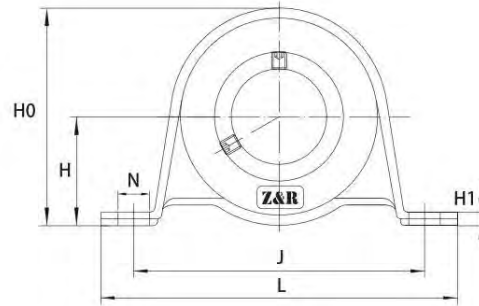
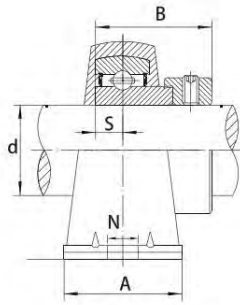
外形尺寸 (mm)

H | J | L | A | N | H1 | H0 | S | B

螺栓  
规格

轴承型号 | 座型号 | 重量

轴径 (d) (min.)   (mm)	连座轴承	外形尺寸 (mm) H   J   L   A   N   H1   H0   S   B	螺栓 规格	轴承型号	座型号	重量												
1/2	12	SBPP201 201-8																
5/8	15	202 202-10	22,2	68	86	25	9,5	3	43,5	6	22	M8	SB 201 201-8 202 202-10 203 203-11	PP203	0,15			
11/16	17	203 203-11																
3/4	20	SBPP204-12 204	25,4	76	98	32	9,5	3	50,2	7	25	M8	SB 204-12 204	PP204	0,2			
7/8	25	SBPP205-14 205-15 205 205-16	28,6	86	108	32	11,5	4	56,4	7,5	27	M10	SB 205-14 205-15 205 205-16	PP205	0,28			
15/16																		
1																		
1-1/8	30	SBPP206-18 206 206-19 206-20	33,3	95	117	38	11,5	4	66,1	8	30	M10	SB206-18 206 206-19 206-20	PP206	0,42			
1-3/16																		
1-1/4																		
1-5/16	35	SBPP207-20 207-21 207-22 207 207-23	39,7	106	129	42	11,5	4	77,7	8,5	32	M10	SB207-20 207-21 207-22 207 207-23	PP207	0,55			
1-3/8																		
1-7/16																		



## SAPP冲压连座外球面轴承

轴径 (d)  
(min.) | (mm)

连座轴承

外形尺寸 (mm)

H | J | L | A | N | H1 | H0 | S | B |

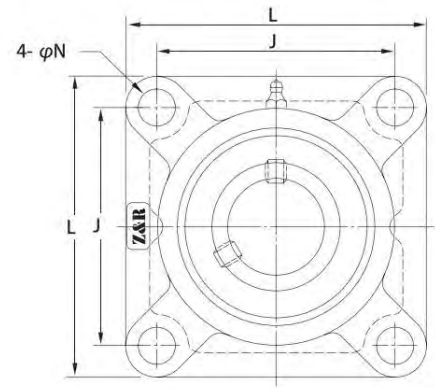
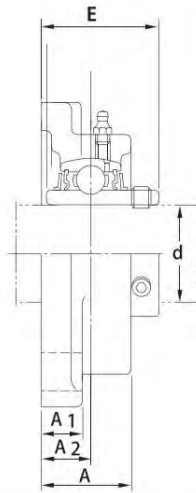
螺栓  
规格

轴承型号

座型号

重量

轴径 (d)	轴径 (mm)	连座轴承	H	J	L	A	N	H1	H0	S	B	螺栓规格	轴承型号	座型号	重量
1/2	12	SAPP201 201-8											SA 201 201-8		
5/8	15	202 202-10	22,2	68	86	25	9,5	3	43,5	6,5	28,6	M8	202-10	PP203	0,20
11/16	17	203 203-11											203 203-11		
3/4	20	SAPP204-12 204	25,4	76	98	32	9,5	3	50,2	7,5	30,9	M8	SA 204-12 204	PP204	0,23
7/8	25	SAPP205-14 205-15 205 205-16	28,6	86	108	32	11,5	4	56,4	7,5	30,9	M10	SA 205-14 205-15 205 205-16	PP205	0,32
1	30	SAPP206-18 206 206-19 206-20	33,3	95	117	38	11,5	4	66,1	9	35,7	M10	SA206-18 206 206-19 206-20	PP206	0,47
1-1/8	35	SAPP207-20 207-21 207-22 207 207-23	39,7	106	129	42	11,5	4	77,7	9,5	38,9	M10	SA207-20 207-21 207-22 207 207-23	PP207	0,60



## UCF连座外球面轴承

轴径 (d)

(min.) | (mm)

连座轴承

外形尺寸 (mm)

L | J | A2 | A1 | A | E | N | S

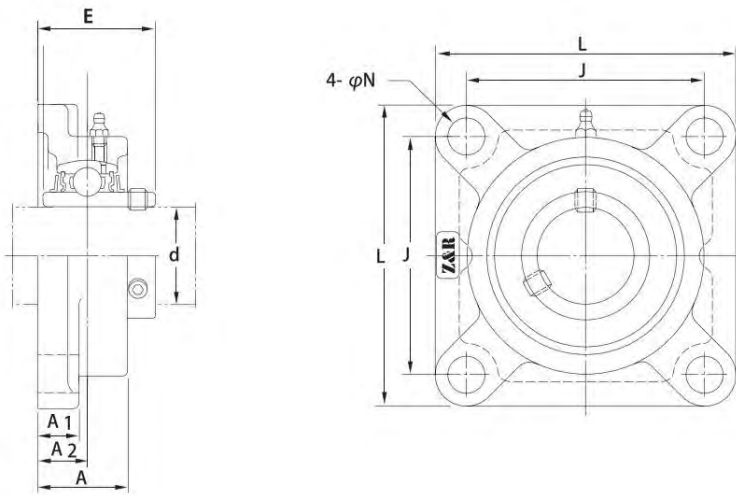
螺栓  
规格

轴承型号

座型号

重量

轴径 (d)	轴径 (mm)	连座轴承	L	J	A2	A1	A	E	N	S	螺栓规格	轴承型号	座型号	重量
1/2	12	UCF 201-8												
5/8	15	202	86	64	15	11	25,5	33,3	11,5	12,7	M10	UC 201-8	F204	0,64
11/16	17	202-10												
3/4	20	203												
		203-11												
		204-12												
		204												
7/8	25	UCF 205-14	95	70	16	13	27	35,7	11,5	14,3	M10	UC205-14	F205	0,80
15/16		205-15												
1		205												
		205-16												
1-1/8	30	UCF 206-18	108	83	18	13	31	40,2	11,5	15,9	M10	UC206-18	F206	1,07
1-3/16		206												
1-1/4		206-19												
		206-20												
1-1/4	35	UCF 207-20	117	92	19	15	34	44,4	14	17,5	M12	UC207-20	F207	1,40
1-5/16		207-21												
1-3/8		207-22												
1-7/16		207												
		207-23												
1-1/2	40	UCF 208-24	130	102	21	15	36	51,2	14	19	M12	UC208-24	F208	1,80
1-9/16		208-25												
		208												
1-5/8	45	UCF 209-26	137	105	22	16	38	52,2	16	19	M14	UC209-26	F209	2,20
1-11/16		209-27												
1-3/4		209-28												
		209												
1-7/8	50	UCF 210-30	143	111	22	16	40	54,6	18	19	M16	UC210-30	F210	2,40
1-15/16		210-31												
		210												
2	55	UCF 211-32	162	130	25	18	43	58,4	18	22,2	M16	UC211-32	F211	3,50
2-1/8		211-34												
2-3/16		211												
		211-35												



## UCF连座外球面轴承

轴径 (d)

(min.) | (mm)

连座轴承

外形尺寸 (mm)

L | J | A2 | A1 | A | E | N | S

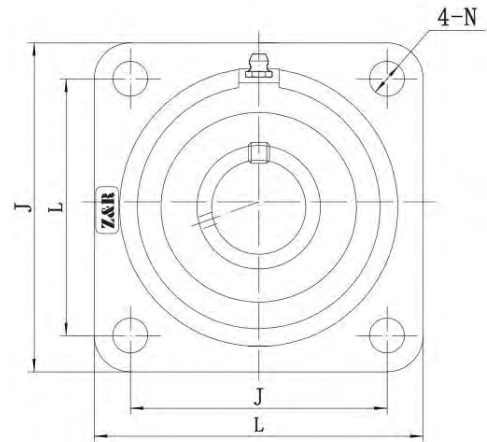
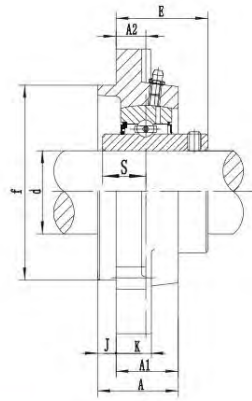
螺栓  
规格

轴承型号

座型号

重量

2-1/4 2-3/8 2-7/16	60	UCF 212-36 212 212-38 212-39	175	143	29	18	48	68,7	18	25,4	M16	UC212-36 212 212-38 212-39	F212	4,20
2-1/2	65	UCF 213-40 213	187	149	30	22	50	69,7	18	25,4	M16	UC213-40 213	F213	5,30
2-3/4	70	UCF 214-44 214	193	152	31	22	54	75,4	18	30,2	M16	UC214-44 214	F214	5,90
2-15/16 3	75	UCF 215 215 215-48	200	159	34	22	56	78,5	18	33,3	M16	UC215 215 215-48	F215	6,30
	80	UCF 216	208	165	34	22	57	83,3	22	33,3	M20	UC216	F216	7,30
3-1/4	85	UCF 217-52 217	220	175	36	24	63	87,6	23	34,1	M20	UC 217-52 217	F217	8,90
3-1/2	90	UCF 218-56 218	235	187	40	25	68	96,3	23	39,7	M20	UC 218-56 218	F218	11,6
4	100	UCF 220 220-64	265	210	44	25	70	110	27	42	M22	UC 220 220-64	F220	



## NAF连座外球面轴承

轴径 (d)  
(min.) | (mm)

连座轴承

外形尺寸 (mm)

L | J | A2 | A1 | A | E | N

螺栓  
规格

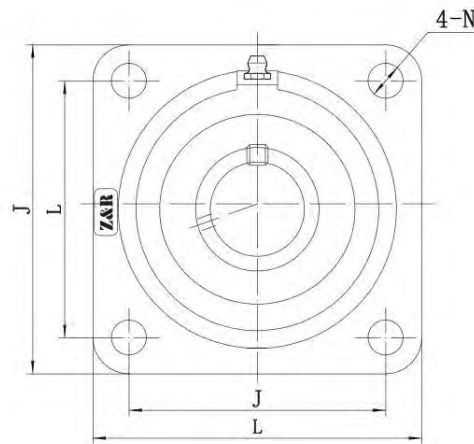
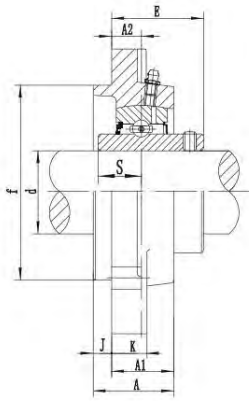
S

轴承型号

座型号

重量

轴径 (d) (min.)   (mm)	连座轴承	外形尺寸 (mm) L   J   A2   A1   A   E   N	螺栓 规格 S	轴承型号	座型号	重量
1/2 5/8 11/16 3/4	12 15 17 20	NAF 201 201-8 202 202-10 203 203-11 204-12 204	86 64 15 11 25,5 41,5 11,5	M10	NA 201 201-8 202 202-10 203 203-11 204-12 204	F204 0,66
7/8 15/16 1	25	NAF 205-14 205-15 205 205-16	95 70 16 13 27 42,9 11,5	M10	NA205-14 205-15 205 205-16	F205 0,80
1-1/8 1-3/16 1-1/4	30	NAF 206-18 206 206-19 206-20	108 83 18 13 31 48,1 11,5	M10	NA206-18 206 206-19 206-20	F206 1,2
1-1/4 1-5/16 1-3/8 1-7/16	35	NAF 207-20 207-21 207-22 207 207-23	117 92 19 15 34 51,3 14	M12	NA207-20 207-21 207-22 207 207-23	F207 1,6
1-1/2 1-9/16	40	NAF 208-24 208-25 208	130 102 21 15 36 55,9 14	M12	NA208-24 208-25 208	F208 1,9
1-5/8 1-11/16 1-3/4	45	NAF 209-26 209-27 209-28 209	137 105 22 16 38 56,9 16	M14	NA209-26 209-27 209-28 209	F209 2,30
1-7/8 1-15/16	50	NAF 210-30 210-31 210	143 111 22 16 40 60,1 18	M16	NA210-30 210-31 210	F210 2,60
2 2-1/8 2-3/16	55	NAF 211-32 211-34 211 211-35	162 130 25 18 43 68,6 18	M16	NA211-32 211-34 211 211-35	F211 3,80



## NAF连座外球面轴承

轴径 (d)

(min.) | (mm)

连座轴承

外形尺寸 (mm)

L | J | A2 | A1 | A | E | N | S

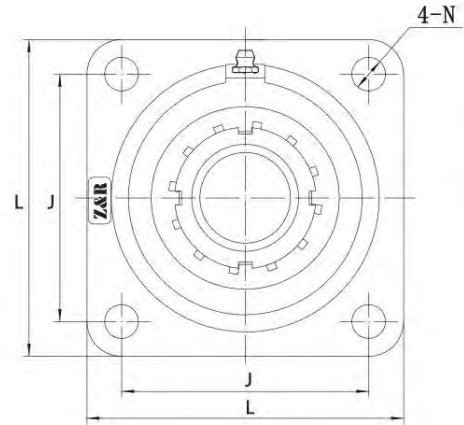
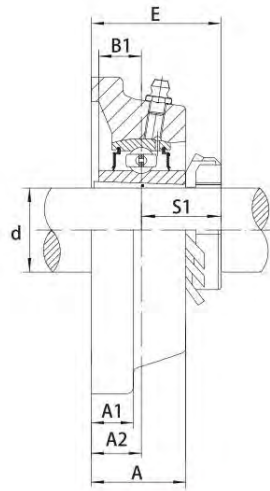
螺栓  
规格

轴承型号

座型号

重量

轴径 (d)	连座轴承	外形尺寸 (mm)	螺栓规格	轴承型号	座型号	重量		
(min.)   (mm)		L   J   A2   A1   A   E   N   S						
2-1/4 2-3/8 2-7/16	60	NAF 212-36 212 212-38 212-39	175   143   29   18   48   75,8   18	30,9	M16	NA212-36 212 212-38 212-39	F212	4,80
2-1/2	65	NAF 213-40 213	187   149   30   22   50   81,6   18	34,1	M16	NA213-40 213	F213	6,0
2-3/4	70	NAF 214-44 214	193   152   31   22   54   82,6   18	34,1	M16	NA214-44 214	F214	6,3
3	75	NAF 215 215-48	200   159   34   22   56   88,8   18	37,3	M16	NA215 215-48	F215	7,2
	80	NAF 216	208   165   34   22   57   91,9   22	37,3	M20	NA216	F216	7,23
3-1/4	85	NAF 217-52 217	220   175   36   24   63   85,8   23	23,4	M20	NA 217-52 217	F217	
3-1/2	90	NAF 218-56 218	235   187   40   25   68   88   23	24,5	M20	NA 218-56 218	F218	
	100	NAF 220	265   210   44   25   70   119,4   27	50	M22	NA 220	F220	



## UKF连座外球面轴承

轴径 (d)  
(min.) | (mm)

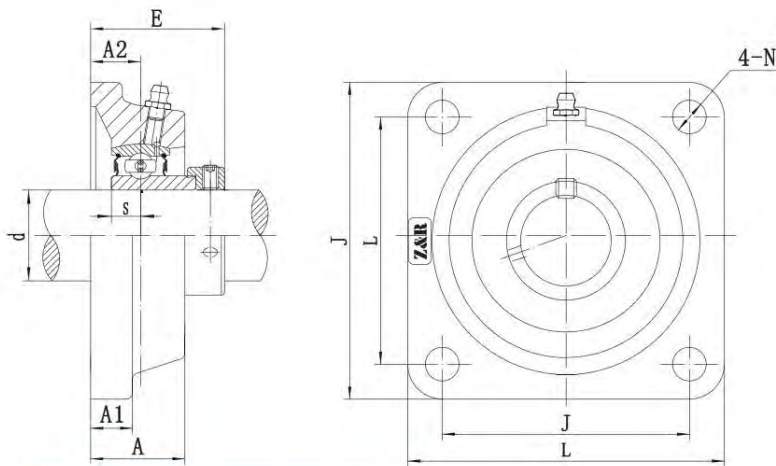
连座轴承

外形尺寸 (mm)

L | J | A2 | A1 | A | E | N | S1

螺栓规格 | 轴承型号 | 座型号 | 紧定套型号 | 重量

轴径 (d)	轴径 (mm)	轴承型号	L	J	A2	A1	A	E	N	S1	螺栓规格	轴承型号	座型号	紧定套型号	重量
3/4	20	UKF205+HE2305 205+H2305	95	70	16	13	27	34,5	11,5	18,5	M10	UK205	F205	HE2305 H2305	0,84
7/8 15/16 1	25	UKF206+HS2306 206+HA2306 206+H2306 206+HE2306	168	83	18	13	31	38,5	11,5	20,5	M10	UK206	F206	HS2306 HA2306 H2306 HE2306	1,1
1-1/8 1-3/16	30	UKF207+HS2307 207+H2307 207+HA2307	117	92	19	15	34	41,5	14	22,5	M12	UK207	F207	HS2307 H2307 HA2307	1,6
1-1/4 1-3/8	35	UKF208+HE2308 208+HS2308 208+H2308	130	102	21	15	36	45,5	14	24,5	M12	UK208	F208	HE2308 HS2308 H2308	1,9
1-7/16 1-1/2	40	UKF209+HA2309 209+HE2309 209+H2309	137	105	22	16	38	48	16	26	M14	UK209	F209	HA2309 HE2309 H2309	2,3
1-5/8 1-11/16 1-3/4	45	UKF210+HS2310 210+HA2310 210+HE2310 210+H2310	143	111	22	16	40	49,5	18	27,5	M16	UK210	F210	HS2310 HA2310 HE2310 H2310	2,6
1-7/8 1-15/16 2	50	UKF211+HS2311 211+HA2311 211+H2311 211+HE2311	162	130	25	18	43	53,5	18	28,5	M16	UK211	F211	HS2311 HA2311 H2311 HE2311	3,4
2-1/8	55	UKF212+HS2312 212+H2312	175	143	29	18	48	60	18	31	M16	UK212	F212	HS2312 H2312	4,1
2-3/16 2-1/4 2-3/8	60	UKF213+HA2313 213+HE2313 213+H2313 213+HS2313	187	149	30	22	50	62	18	32	M16	UK213	F213	HA2313 HE2313 H2313 HS2313	5,5
2-7/16 2-1/2	65	UKF215+HA2315 215+HE2315 215+H2315	200	159	34	22	56	69,5	18	35,5	M16	UK215	F215	HA2315 HE2315 H2315	6,7
2-11/16 2-3/4	70	UKF216+HA2316 216+HE2316 216+H2316	208	165	34	22	57	73	22	39	M20	UK216	F216	HA2316 HE2316 H2316	7,5
2-15/16 3	75	UKF217+HA2317 217+H2317 217+HE2317	220	175	36	24	63	76	23	40	M20	UK217	F217	HA2317 H2317 HE2317	
	80	UKF218+H2318	235	187	40	25	68	82	23	42	M20	UK218	F218	H2318	



## SAF连座外球面轴承

轴径 (d)

(min.) | (mm)

连座轴承

外形尺寸 (mm)

L | J | A2 | A1 | A | E | N | S

螺栓  
规格

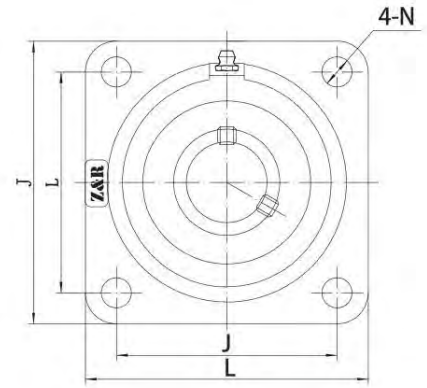
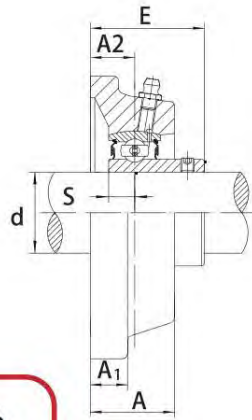
轴承型号

座型号

重量

轴径 (d)	轴径 (mm)	连座轴承	L	J	A2	A1	A	E	N	S	螺栓规格	轴承型号	座型号	重量
1/2	12	SAF 201-8												
5/8	15	SAF 202-10	76	54	15	11	24,5	37,1	11,5	6,5	M10	SA 201-8 202-10 203-11	F203	0,42
11/16	17	SAF 203-11												
3/4	20	SAF 204-12	86	64	15	11	25,5	38,4	11,5	7,5	M10	SA 204-12 204	F204	0,58
7/8	25	SAF 205-14	95	70	16	13	27	39,4	11,5	7,5	M10	SA205-14 205-15 205-16	F205	0,74
1-1/8	30	SAF 206-18	108	83	18	13	31	44,7	11,5	9	M10	SA206-18 206-19 206-20	F206	1,08
1-3/16	35	SAF 207-20	117	92	19	15	34	48,4	14	9,5	M12	SA207-20 207-21 207-22 207-23	F207	1,43
1-1/2	40	SAF 208-24	130	102	21	15	36	53,7	14	11	M12	SA208-24 208-25 208	F208	1,8
1-5/8	45	SAF 209-26	137	105	22	16	38	54,7	16	11	M14	SA209-26 209-27 209-28 209	F209	2,2
1-7/8	50	SAF 210-30	143	111	22	16	40	54,7	18	11	M16	SA210-30 210-31 210	F210	2,45
2	55	SAF 211-32	162	130	25	18	43	61,4	18	12	M16	SA211-32 211-34 211 211-35	F211	3,18
2-1/4	60	SAF 212-36	175	143	29	18	48	66,3	18	12	M16	SA212-36 212 212-38 212-39	F212	3,97





## SBF连座外球面轴承

轴径 (d)  
(min.) | (mm)

连座轴承

外形尺寸 (mm)

L | J | A2 | A1 | A | E | N | S

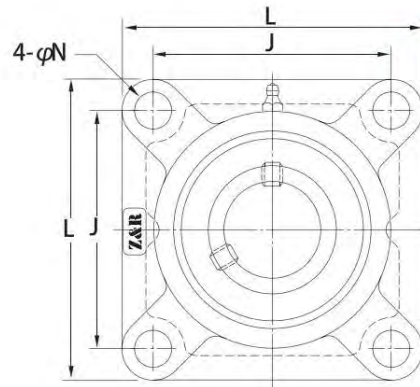
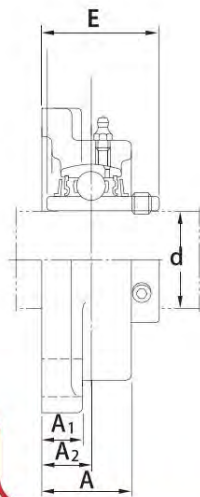
螺栓  
规格

轴承型号

座型号

重量

轴径 (d) (min.)   (mm)	连座轴承	外形尺寸 (mm) L   J   A2   A1   A   E   N   S	螺栓 规格	轴承型号	座型号	重量
1/2 5/8 11/16	SBF 201 201-8 202 202-10 203 203-11	76   54   15   11   24,5   31   11,5   6	M10	SB 201 201-8 202 202-10 203 203-11	F203	0,39
3/4 20	SBF 204-12 204	86   64   15   11   25,5   33   11,5   7	M10	SB 204-12 204	F204	0,52
7/8 15/16 1	SBF 205-14 205-15 205 205-16	95   70   16   13   27   35,5   11,5   7,5	M10	SB 205-14 205-15 205 205-16	F205	0,71
1-1/8 1-3/16 1-1/4	SBF 206-18 206 206-19 206-20	108   83   18   13   31   40   11,5   8	M10	SB206-18 206 206-19 206-20	F206	1,00
1-1/4 1-5/16 1-3/8 1-7/16	SBF 207-20 207-21 207-22 207 207-23	117   92   19   15   34   42,5   14   8,5	M12	SB207-20 207-21 207-22 207 207-23	F207	1,33
1-1/2 1-9/16	SBF 208-24 208-25 208	130   102   21   15   36   46   14   9	M12	SB208-24 208-25 208	F208	1,72
1-5/8 1-11/16 1-3/4	SBF 209-26 209-27 209-28 209	137   105   22   16   38   53   16   10,2	M14	SB209-26 209-27 209-28 209	F209	2,27
1-7/8 1-15/16	SBF 210-30 210-31 210	143   111   22   16   40   54,6   18   10,9	M16	SB210-30 210-31 210	F210	2,38
2 2-1/8 2-3/16	SBF 211-32 211-34 211 211-35	162   130   25   18   43   58,5   18   11,8	M16	SB211-32 211-34 211 211-35	F211	3,44
2-1/4 2-3/8 2-7/16	SBF 212-36 212 212-38 212-39	175   143   29   18   48   67,8   18   14,9	M16	SB212-36 212 212-38 212-39	F212	3,96



## UCFX连座外球面轴承

轴径 (d)

(min.) | (mm)

连座轴承

外形尺寸 (mm)

L | J | A2 | A1 | A | E | N | S |

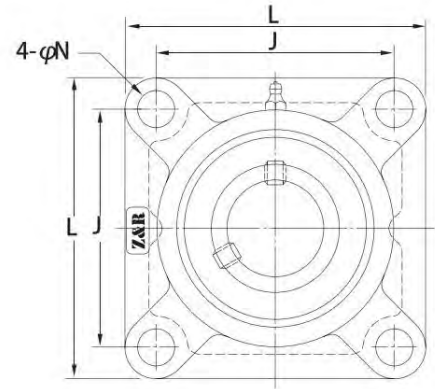
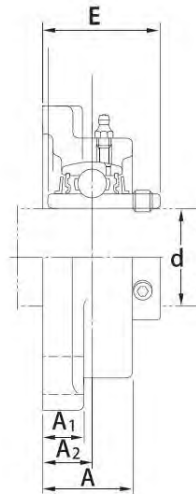
螺栓  
规格

轴承型号

座型号

重量

7/8 15/16 1	25	UCFX05-14 X05-15 X05 X05-16	108	82,5	18	13	30	40,2	11,5	15,9	M10	UCX05-14 X05-15 X05 X05-16	FX05	1,2
1-1/8 1-3/16 1-1/4	30	UCFX06-18 X06 X06-19 X06-20	117	92	19	14	34	44,4	13	17,5	M12	UCX06-18 X06 X06-19 X06-20	FX06	1,6
1-3/8 1-7/16	35	UCFX07-22 X07 X07-23	130	101,5	21	14	38	51,2	13	19	M12	UCX07-22 X07 X07-23	FX07	2,0
1-1/2 1-9/16	40	UCFX08-24 X08-25 X08	137	105	22	14	40	52,2	15	19	M14	UCX08-24 X08-25 X08	FX08	2,4
1-5/8 1-11/16 1-3/4	45	UCFX09-26 X09-27 X09-28 X09	143	111	23	14	40	55,6	15	19	M14	UCX09-26 X09-27 X09-28 X09	FX09	2,7
1-7/8 1-15/16 2	50	UCFX10-30 X10-31 X10 X10-32	162	130	26	20	44	59,4	17	22,2	M16	UCX10-30 X10-31 X10 X10-32	FX10	3,7
2-1/8 2-3/16 2-1/4	55	UCFX11-34 X11 X11-35 X11-36	175	143	29	20	49	68,7	17	25,4	M16	UCX11-34 X11 X11-35 X11-36	FX11	4,9
2-3/8 2-7/16	60	UCFX12 X12-38 X12-39	187	149	34	21	57	73,7	17	25,4	M16	UCX12 X12-38 X12-39	FX12	5,7
2-1/2	65	UCFX13-40 X13	187	149	34	21	59	78,4	17	30,2	M16	UCX13-40 X13	FX13	6,3
2-3/4	70	UCFX14-44 X14	197	152	37	24	60	81,5	20	33,3	M18	UCX14-44 X14	FX14	7,0
3	75	UCFX15 X15-48	197	152	40	24	68	89,3	20	33,3	M18	UCX15 X15-48	FX15	8,4
	80	UCFX16	214	171	40	24	70	91,6	20	34,1	M18	UCX16	FX16	9,4
3-1/4	85	UCFX17-52 X17	214	171	40	24	70	96,3	20	39,7	M18	UCX17-52 X17	FX17	10,8
3-1/2	90	UCFX18-56 X18	214	171	45	24	76	106,1	23	42,9	M20	UCX18-56 X18	FX18	11,9
4	100	UCFX20 X20-64	268	211	59	31	97	127,3	31	49,2	M27	UCX20 X20-64	FX20	19,4



## UCF连座外球面轴承

轴径 (d)  
(min.) | (mm)

连座轴承

外形尺寸 (mm)

L | J | A2 | A1 | A | E | N | S |

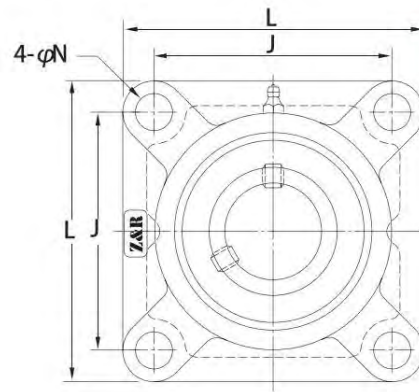
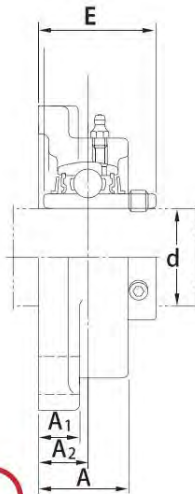
螺栓  
规格

轴承型号

座型号

重量

轴径 (d) (min.)   (mm)	连座轴承	外形尺寸 (mm) L   J   A2   A1   A   E   N   S	螺栓 规格	轴承型号	座型号	重量
7/8 15/16 1	25 UCF305-14 305-15 305-16	108   80   16   13   29   39   16   15	M14	UC305-14 305-15 305-16	F305	1,2
1-1/8 1-3/16	30 UCF306-18 306 306-19	125   95   18   15   32   44   16   17	M14	UC306-18 306 306-19	F306	1,8
1-1/4 1-5/16 1-3/8	35 UCF307-22 307-21 307-23 307	135   100   20   16   36   49   19   19	M16	UC307-22 307-21 307-23 307	F307	2,2
1-1/2 1-9/16	40 UCF308-24 308-25 308	150   112   23   17   40   56   19   19	M16	UC308-24 308-25 308	F308	2,9
1-5/8 1-11/16 1-3/4	45 UCF309-26 309-27 309-28 309	160   125   25   18   44   60   19   22	M16	UC309-26 309-27 309-28 309	F309	3,5
1-7/8 1-15/16	50 UCF310-30 310-31 310	175   132   28   20   48   67   23   22	M20	UC310-30 310-31 310	F310	4,8
2 2-1/8 2-3/16	55 UCF311-32 311-34 311 311-35	185   140   30   20   52   71   23   25	M20	UC311-32 311-34 311 311-35	F311	5,6
2-1/4 2-3/8 2-7/16	60 UCF312-36 312 312-38 312-39	193   150   33   22   56   78   23   26	M20	UC312-36 312 312-38 312-39	F312	6,7



## UCF连座外球面轴承

轴径 (d)  
(min.) | (mm)

连座轴承

外形尺寸 (mm)

L | J | A2 | A1 | A | E | N | S |

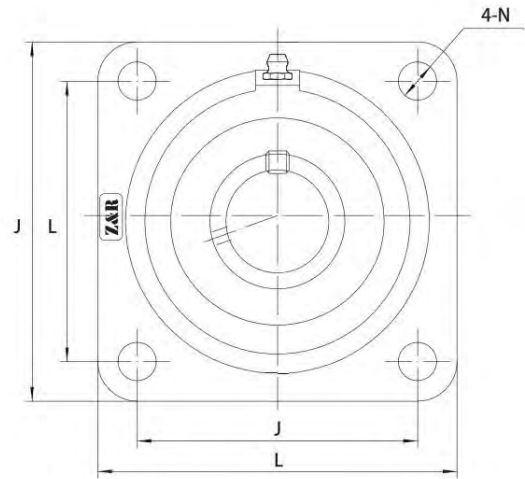
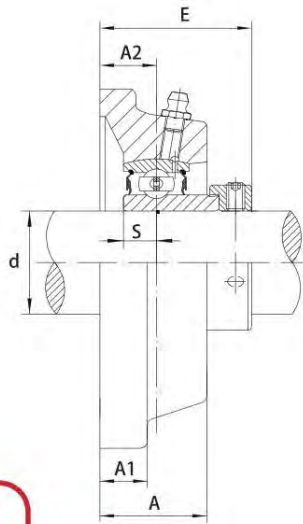
螺栓  
规格

轴承型号

座型号

重量

轴径 (d) (min.)   (mm)	连座轴承	外形尺寸 (mm) L   J   A2   A1   A   E   N   S	螺栓 规格	轴承型号	座型号	重量
2-1/2 65	UCF313-40 313	208   166   33   22   58   78   23   30	M20	UC313-40 313	F313	7,8
2-3/4 70	UCF314-44 314	226   178   36   25   61   81   25   31	M22	UC314-44 314	F314	10,1
3 75	UCF315 315-48	236   184   39   25   66   89   25   32	M22	UC315 315-48	F315	11,1
80	UCF316	250   196   38   27   68   90   31   34	M27	UC316	F316	12,8
3-1/4 85	UCF317-52 317	260   204   44   27   74   100   31   40	M27	UC317-52 317	F317	15,4
3-1/2 90	UCF318-56 318	280   216   44   30   76   100   35   40	M30	UC318-56 318	F318	19,0
3-3/4 95	UCF319 319-60	290   228   59   30   94   121   35   41	M30	UC319 319-60	F319	20,6
4 100	UCF320 320-64	310   242   59   32   94   125   38   42	M33	UC320 320-64	F320	25,7
110	UCF322	340   266   60   35   96   131   41   46	M36	UC322	F322	38
120	UCF324	370   290   65   40   110   140   41   51	M36	UC324	F324	50
130	UCF326	410   320   65   45   115   146   41   54	M36	UC326	F326	66
140	UCF328	450   350   75   55   125   161   41   59	M36	UC328	F328	90



## NAF连座外球面轴承

轴径 (d)  
(min.) | (mm)

连座轴承

外形尺寸 (mm)

L | J | A2 | A1 | A | E | N | S

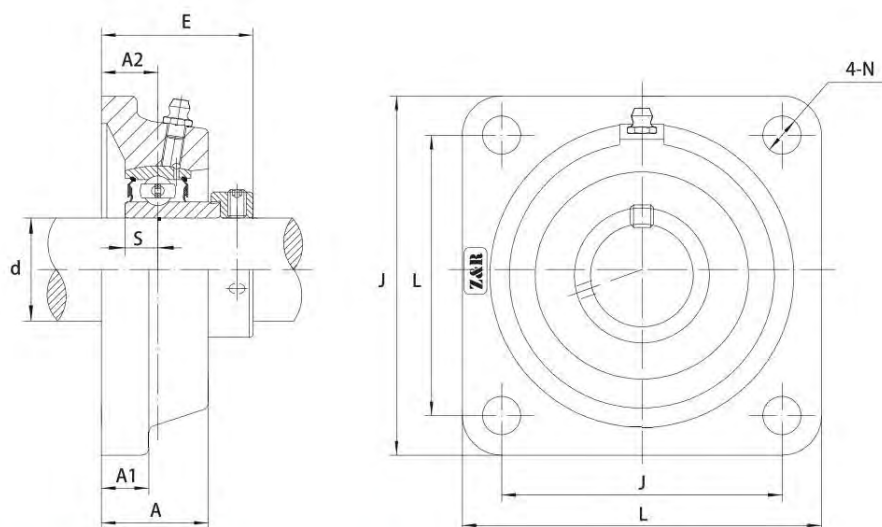
螺栓  
规格

轴承型号

座型号

重量

轴径 (d) (min.)   (mm)	连座轴承	外形尺寸 (mm) L   J   A2   A1   A   E   N   S	螺栓 规格	轴承型号	座型号	重量
7/8 15/16 1	25 NAF305-14 305-15 305-16	108   80   16   13   29   46,1   16   16,7	M14	NA305-14 305-15 305-16	F305	1,2
1-1/8 1-3/16	30 NAF306-18 306 306-19	125   95   18   15   32   50,5   16   17,5	M14	NA306-18 306 306-19	F306	1,7
1-1/4 1-5/16 1-3/8	35 NAF307-20 307-21 307-22 307	135   100   20   16   36   53,3   19   18,3	M16	NA307-20 307-21 307-22 307	F307	2,0
1-1/2 1-9/16	40 NAF308-24 308-25 308	150   112   23   17   40   60,3   19   19,8	M16	NA308-24 308-25 308	F308	2,8
1-5/8 1-11/16 1-3/4	45 NAF309-26 309-27 309-28 309	160   125   25   18   44   63,9   19   19,8	M16	NA309-26 309-27 309-28 309	F309	3,6
1-7/8 1-15/16	50 NAF310-30 310-31 310	175   132   28   20   48   70   23   24,6	M20	NA310-30 310-31 310	F310	4,7
2 2-1/8 2-3/16	55 NAF311-32 311-34 311 311-35	185   140   30   20   52   75,2   23   27,8	M20	NA311-32 311-34 311 311-35	F311	5,7
2-1/4 2-3/8 2-7/16	60 NAF312-36 312 312-38 312-39	193   150   33   22   56   81,45   23   30,95	M20	NA312-36 312 312-38 312-39	F312	6,8



## NAF连座外球面轴承

轴径 (d)

(min.) | (mm)

连座轴承

外形尺寸 (mm)

L | J | A2 | A1 | A | E | N | S

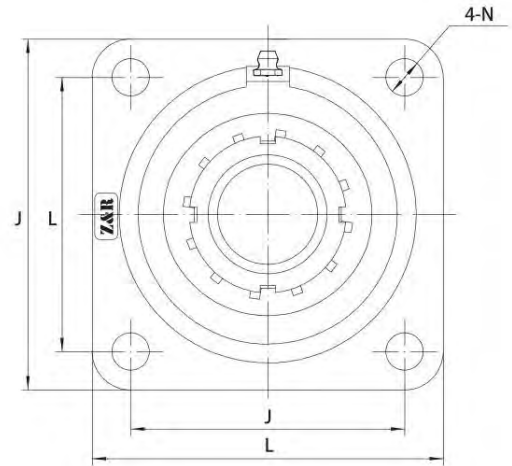
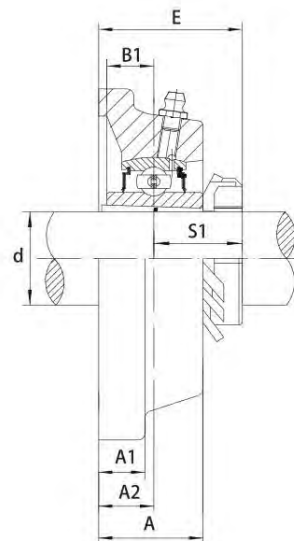
螺栓  
规格

轴承型号

座型号

重量

轴径 (d)	轴径 (d)	连座轴承	L	J	A2	A1	A	E	N	S	螺栓规格	轴承型号	座型号	重量
2-1/2	65	NAF313-40 313	208	166	33	22	58	86,2	23	32,5	M20	NA313-40 313	F313	8,3
2-3/4	70	NAF314-44 314	226	178	36	25	61	93,95	25	34,15	M22	NA314-44 314	F314	10,7
3	75	NAF315 315-48	236	184	39	25	66	101,7	25	37,3	M22	NA315 315-48	F315	12,24
	80	NAF316	250	196	38	27	68	103,9	31	40,5	M27	NA316	F316	16
3-1/4	85	NAF317-52 317	260	204	44	27	74	111,5	31	42	M27	NA317-52 317	F317	17
3-1/2	90	NAF318-56 318	280	216	44	30	76	116,3	35	43,6	M30	NA318-56 318	F318	21
3-3/4	95	NAF319 319-60	290	228	59	30	94	134,5	35	46,8	M30	NA319 319-60	F319	23
4	100	NAF320 320-64	310	242	59	32	94	137,6	38	50	M33	NA320 320-64	F320	28



## UKF连座外球面轴承

轴径 (d)  
(min.) | (mm)

连座轴承

外形尺寸 (mm)

L | J | A2 | A1 | A | E | N | S1

螺栓  
规格

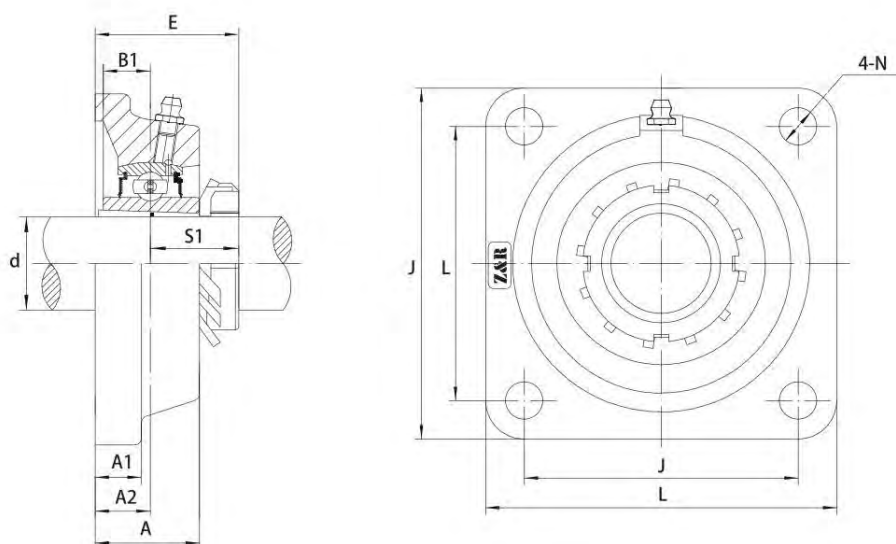
轴承  
型号

座型号

紧定套  
型号

重量

轴径 (d)	轴径 (mm)	连座轴承	L	J	A2	A1	A	E	N	S1	螺栓规格	轴承型号	座型号	紧定套型号	重量
3/4	20	UKF305+HE2305 305+H2305	108	80	16	13	29	37,5	16	21,5	M14	UK305	F305	HE2305 H2305	1,2
7/8 15/16 1	25	UKF306+HS2306 306+HA2306 306+H2306 306+HE2306	125	95	18	15	32	41	16	23	M14	UK306	F306	HS2306 HA2306 H2306 HE2306	1,8
1-1/8 1-3/16	30	UKF307+HS2307 307+H2307 307+HA2307	135	100	20	16	36	45,5	19	25,5	M16	UK307	F307	HS2307 H2307 HA2307	2,2
1-1/4 1-3/8	35	UKF308+HE2308 308+HS2308 308+H2308	150	112	23	17	40	50,5	19	27,5	M16	UK308	F308	HE2308 HS2308 H2308	2,9
1-7/16 1-1/2	40	UKF309+HA2309 309+HE2309 309+H2309	160	125	25	18	44	55	19	30	M16	UK309	F309	HA2309 HE2309 H2309	3,5
1-5/8 1-11/16 1-3/4	45	UKF310+HS2310 310+HA2310 310+HE2310 310+H2310	175	132	28	20	48	60	23	32	M20	UK310	F310	HS2310 HA2310 HE2310 H2310	4,8
1-7/8 1-15/16 2	50	UKF311+HS2311 311+HA2311 311+H2311 311+HE2311	185	140	30	20	52	63,5	23	33,5	M20	UK311	F311	HS2311 HA2311 H2311 HE2311	5,6
2-1/8	55	UKF312+HS2312 312+H2312	193	150	33	22	56	69,5	23	36,5	M20	UK312	F312	HS2312 H2312	6,7



## UKF连座外球面轴承

轴径 (d)

(min.) | (mm)

连座轴承

外形尺寸 (mm)

L | J | A2 | A1 | A | E | N | S1

螺栓  
规格

轴承  
型号

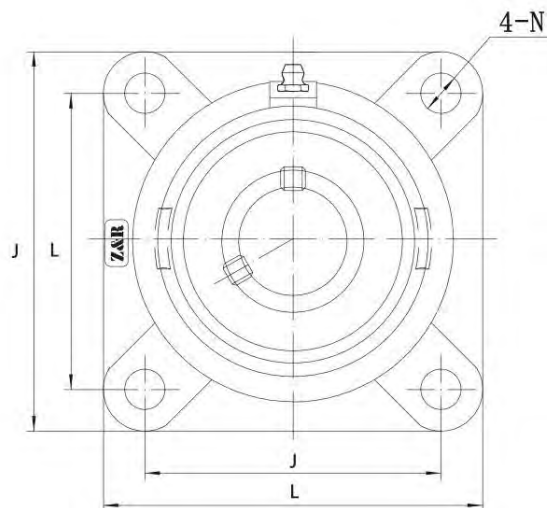
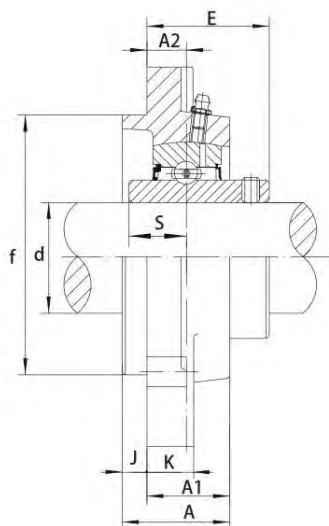
座型号

紧定套  
型号

重量

轴径 (d)	连座轴承	L	J	A2	A1	A	E	N	S1	螺栓规格	轴承型号	座型号	紧定套型号	重量
2-3/16 2-1/4 2-3/8	UKF313+HA2313 313+HE2313 313+H2313 313+HS2313	208	166	33	22	58	71,5	23	38,5	M20	UK313	F313	HA2313 HE2313 H2313 HS2313	7,8
2-7/16 2-1/2	UKF315+HA2315 315+HE2315 315+H2315	236	184	39	25	66	81,5	25	42,5	M22	UK315	F315	HA2315 HE2315 H2315	12
2-11/16 2-3/4	UKF316+HA2316 316+HE2316 316+H2316	250	196	38	27	68	82,5	31	44,5	M27	UK316	F316	HA2316 HE2316 H2316	15
2-15/16 3	UKF317+HA2317 317+H2317 317+HE2317	260	204	44	27	74	92	31	48	M27	UK317	F317	HA2317 H2317 HE2317	16
	UKF318+H2318	280	216	44	30	76	92	35	48	M30	UK318	F318	H2318	20
3-1/4	UKF319+HE2319 319+H2319	290	228	59	30	94	111	35	52	M30	UK319	F319	HE2319 H2319	22
3-1/2	UKF320+HE2320 320+H2320	310	242	59	32	94	113	38	54	M33	UK320	F320	HE2320 H2320	26
	UKF322+H2322	340	266	60	35	96	121	41	61	M36	UK322	F322	H2322	38
	UKF324+H2324	370	290	65	40	110	130,5	41	65,5	M36	UK324	F324	H2324	49
	UKF326+H2326	410	320	65	45	115	133	41	68	M36	UK326	F326	H2326	66





## UCFS连座外球面

轴径 (d)

(min.) | (mm)

连座轴承

外形尺寸 (mm)

L | J | A2 | A1 | A | j | K | N | f | S | E

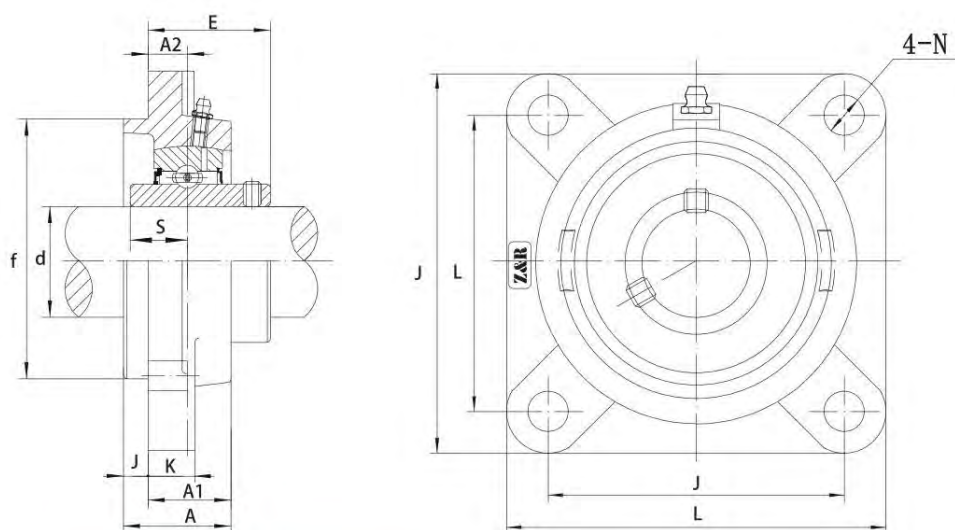
螺栓  
规格

轴承型号

座型号

重量

轴径 (d) (min.)   (mm)	连座轴承	外形尺寸 (mm) L   J   A2   A1   A   j   K   N   f   S   E	螺栓 规格	轴承型号	座型号	重量	
7/8 15/16 1	25	UCFS305-14 305-15 305 305-16	110   80   9   22   29   7   13   16   80   15   32	M14	UC305-14 305-15 305 305-16	FS305	1,3
1-1/8 1-3/16	30	UCFS306-18 306 306-19	125   95   10   24   32   8   15   16   90   17   36	M14	UC306-18 306 306-19	FS306	1,9
1-1/4 1-5/16 1-3/8	35	UCFS307-20 307-21 307-22 307	135   100   11   27   36   9   16   19   100   19   40	M16	UC307-20 307-21 307-22 307	FS307	2,4
1-1/2 1-9/16	40	UCFS308-24 308-25 308	150   112   13   30   40   10   17   19   115   19   46	M16	UC308-24 308-25 308	FS308	3,3
1-5/8 1-11/16 1-3/4	45	UCFS309-26 309-27 309-28 309	160   125   14   33   44   11   18   19   125   22   49	M16	UC309-26 309-27 309-28 309	FS309	4,0
1-7/8 1-15/16	50	UCFS310-30 310-31 310	175   132   16   36   48   12   19   23   140   22   55	M20	UC310-30 310-31 310	FS310	5,3
2 2-1/8 2-3/16	55	UCFS311-32 311-34 311 311-35	185   140   17   39   52   13   20   23   150   25   58	M20	UC311-32 311-34 311 311-35	FS311	6,2
2-1/4 2-3/8 2-7/16	60	UCFS312-36 312 312-38 312-39	195   150   19   42   56   14   22   23   160   26   64	M20	UC312-36 312 312-38 312-39	FS312	7,2



## UCFS连座外球面

轴径 (d)  
(min.) | (mm)

连座轴承

外形尺寸 (mm)

L | J | A2 | A1 | A | j | K | N | f | S | E

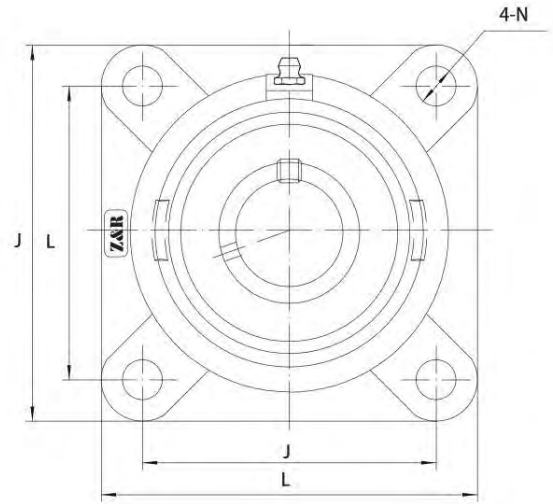
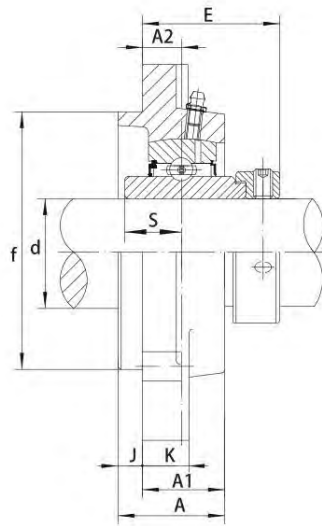
螺栓  
规格

轴承型号

座型号

重量

轴径 (d)	轴径 (d)	连座轴承	L	J	A2	A1	A	j	K	N	f	S	E	螺栓规格	轴承型号	座型号	重量
2-1/2	65	UCFS313-40 313	208	166	15	40	58	18	22	23	175	30	60	M20	UC313-40 313	FS313	8,9
2-3/4	70	UCFS314-44 314	226	178	18	43	61	18	25	25	185	31	65	M22	UC314-44 314	FS314	11
3	75	UCFS315 315-48	236	184	21	48	66	18	25	25	200	32	71	M22	UC315 315-48	FS315	13
	80	UCFS316	250	196	18	48	68	20	27	31	210	34	70	M27	UC316	FS316	15
3-1/4	85	UCFS317-52 317	260	204	24	54	74	20	27	31	220	40	80	M27	UC317-52 317	FS317	17
3-1/2	90	UCFS318-56 318	280	216	24	56	76	20	30	35	240	40	80	M30	UC318-56 318	FS318	21
3-3/4	95	UCFS319 319-60	290	228	39	74	94	20	30	35	250	41	101	M30	UC319 319-60	FS319	25
4	100	UCFS320 320-64	310	242	39	74	94	20	32	38	260	42	105	M33	UC320 320-64	FS320	30
	110	UCFS322	340	266	35	71	96	25	35	41	300	46	106	M36	UC322	FS322	39
	120	UCFS324	370	290	35	80	110	30	40	41	330	51	110	M36	UC324	FS324	54
	130	UCFS326	410	320	35	85	115	30	45	41	360	54	116	M36	UC326	FS326	71
	120	UCFS324	450	350	45	95	125	30	55	41	400	59	131	M36	UC328	FS328	100



## NAFS连座外球面轴承

轴径 (d)

(min.) | (mm)

连座轴承

外形尺寸 (mm)

L | J | A2 | A1 | A | j | K | N | f | S | E

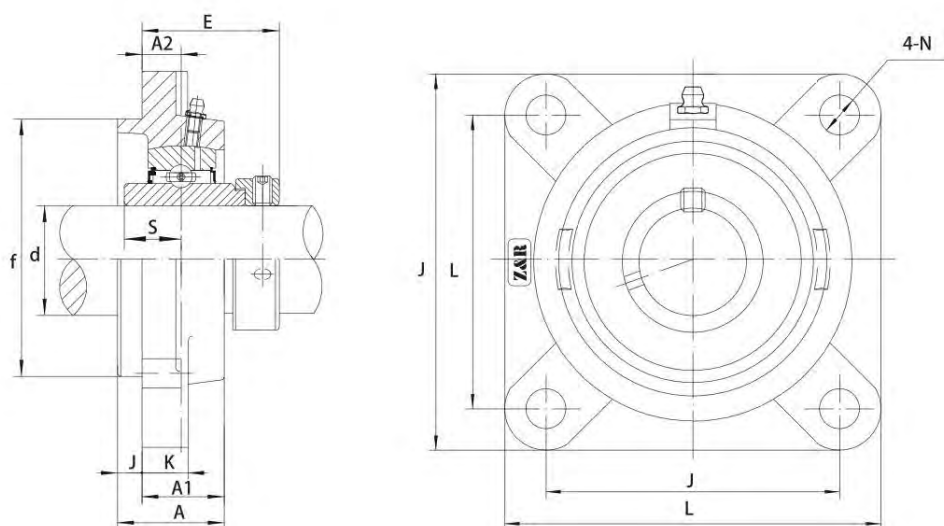
螺栓  
规格

轴承型号

座型号

重量

轴径 (d) (min.)   (mm)	连座轴承	外形尺寸 (mm) L   J   A2   A1   A   j   K   N   f   S   E	螺栓规格	轴承型号	座型号	重量	
7/8 15/16 1	25	NAFS305-14 305-15 305 305-16	110   80   9   22   29   7   13   16   80   16,7   39,1	M14	NA305-14 305-15 305 305-16	FS305	1,4
1-1/8 1-3/16	30	NAFS306-18 306 306-19	125   95   10   24   32   8   15   16   90   17,5   42,5	M14	NA306-18 306 306-19	FS306	2,0
1-1/4 1-5/16 1-3/8	35	NAFS307-20 307-21 307-22 307	135   100   11   27   36   9   16   19   100   18,3   44,3	M16	NA307-20 307-21 307-22 307	FS307	2,4
1-1/2 1-9/16	40	NAFS308-24 308-25 308	150   112   13   30   40   10   17   19   115   19,8   50,3	M16	NA308-24 308-25 308	FS308	3,4
1-5/8 1-11/16 1-3/4	45	NAFS309-26 309-27 309-28 309	160   125   14   33   44   11   18   19   125   19,8   52,9	M16	NA309-26 309-27 309-28 309	FS309	4,2
1-7/8 1-15/16	50	NAFS310-30 310-31 310	175   132   16   36   48   12   19   23   140   24,6   58	M20	NA310-30 310-31 310	FS310	5,5
2 2-1/8 2-3/16	55	NAFS311-32 311-34 311 311-35	185   140   17   39   52   13   20   23   150   27,8   62,2	M20	NA311-32 311-34 311 311-35	FS311	6,5
2-1/4 2-3/8 2-7/16	60	NAFS312-36 312 312-38 312-39	195   150   19   42   56   14   22   23   160   30,95   67,5	M20	NA312-36 312 312-38 312-39	FS312	7,5



## NAFS连座外球面轴承

轴径 (d)  
(min.) | (mm)

连座轴承

外形尺寸 (mm)

L | J | A2 | A1 | A | j | K | N | f | S | E |

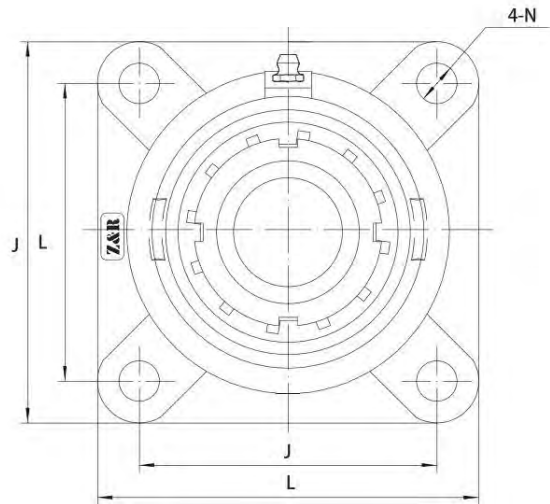
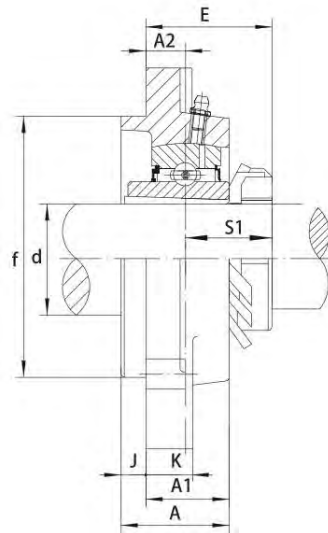
螺栓  
规格

轴承型号

座型号

重量

轴径 (d)	轴径 (min.)	轴径 (mm)	连座轴承	L	J	A2	A1	A	j	K	N	f	S	E	螺栓规格	轴承型号	座型号	重量
2-1/2	65	65	NAFS313-40 313	208	166	15	40	58	18	22	23	175	32,5	68,2	M20	NA313-40 313	FS313	9,3
2-3/4	70	70	NAFS314-44 314	226	178	18	43	61	18	25	25	185	34,15	76	M22	NA314-44 314	FS314	11
3	75	75	NAFS315 315-48	236	184	21	48	66	18	25	25	200	37,3	83,7	M22	NA315 315-48	FS315	13
	80	80	NAFS316	250	196	18	48	68	20	27	31	210	40,5	83,9	M27	NA316	FS316	16
3-1/4	85	85	NAFS317-52 317	260	204	24	54	74	20	27	31	220	42	91,5	M27	NA317-52 317	FS317	19
3-1/2	90	90	NAFS318-56 318	280	216	24	56	76	20	30	35	240	43,6	96,3	M30	NA318-56 318	FS318	23
3-3/4	95	95	NAFS319 319-60	290	228	39	74	94	20	30	35	250	46,8	114,5	M30	NA319 319-60	FS319	26
4	100	100	NAFS320 320-64	310	242	39	74	94	20	32	38	260	50	117,6	M33	NA320 320-64	FS320	32



## UKFS连座外球面轴承

轴径 (d)  
(min.) | (mm)

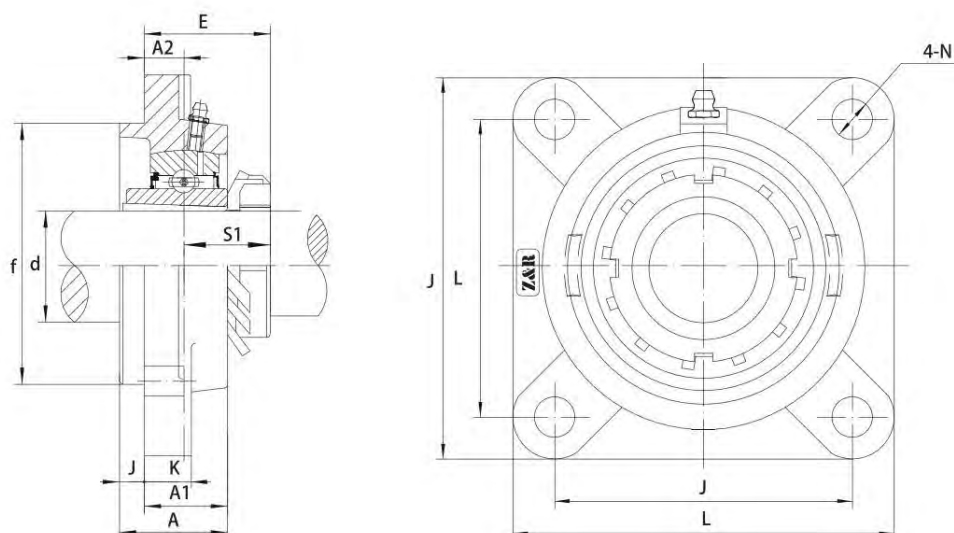
连座轴承

外形尺寸 (mm)

L | J | A2 | A1 | A | i | K | N | f | S1 | E

螺栓规格 | 轴承型号 | 座型号 | 紧定套型号 | 重量

轴径 (d)	轴径 (mm)	连座轴承	L	J	A2	A1	A	i	K	N	f	S1	E	螺栓规格	轴承型号	座型号	紧定套型号	重量
3/4	20	UKFS305+HE2305 305+H2305	110	80	9	22	29	7	13	16	80	21,5	30,5	M14	UK305	FS305	HE2305 H2305	1,3
7/8 15/16 1	25	UKFS306+HS2306 306+HA2306 306+H2306 306+HE2306	125	95	10	24	32	8	15	16	90	23	33	M14	UK306	FS306	HS2306 HA2306 H2306 HE2306	1,9
1-1/8 1-3/16	30	UKFS307+HS2307 307+H2307 307+HA2307	135	100	11	27	36	9	16	19	100	25,5	36,5	M16	UK307	FS307	HS2307 H2307 HA2307	2,4
1-1/4 1-3/8	35	UKFS308+HE2308 308+HS2308 308+H2308	150	112	13	30	40	10	17	19	115	27,5	40,5	M16	UK308	FS308	HE2308 HS2308 H2308	3,3
1-7/16 1-1/2	40	UKFS309+HA2309 309+HE2309 309+H2309	160	125	14	33	44	11	18	19	125	30	44	M16	UK309	FS309	HA2309 HE2309 H2309	4,1
1-5/8 1-11/16 1-3/4	45	UKFS310+HS2310 310+HA2310 310+HE2310 310+H2310	175	132	16	36	48	12	19	23	140	32	48	M20	UK310	FS310	HS2310 HA2310 HE2310 H2310	5,3
1-7/8 1-15/16 2	50	UKFS311+HS2311 311+HA2311 311+H2311 311+HE2311	185	140	17	39	52	13	20	23	150	33,5	50,5	M20	UK311	FS311	HS2311 HA2311 H2311 HE2311	6,2
2-1/8	55	UKFS312+HS2312 312+H2312	195	150	19	42	56	14	22	23	160	36,5	55,5	M20	UK312	FS312	HS2312 H2312	7,1



## UKFS连座外球面轴承

轴径 (d)

(min.) | (mm)

连座轴承

外形尺寸 (mm)

L | J | A2 | A1 | A | i | K | N | f | S1 | E

螺栓  
规格

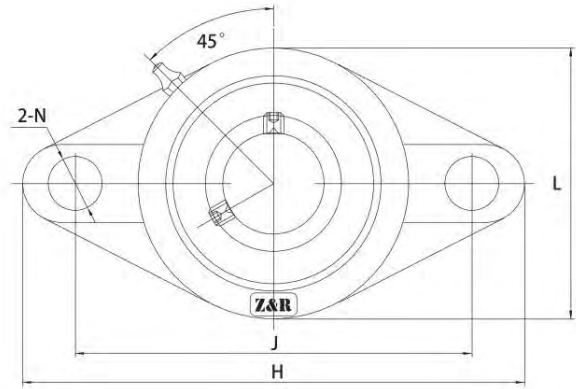
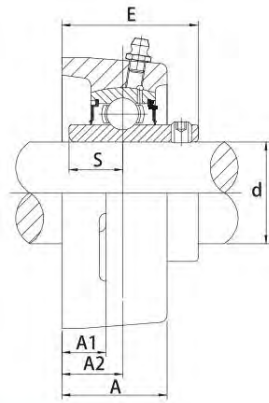
轴承  
型号

座型号

紧定套  
型号

重量

轴径 (d)	连座轴承	外形尺寸 (mm)	螺栓规格	轴承型号	座型号	紧定套型号	重量											
(min.)   (mm)		L   J   A2   A1   A   i   K   N   f   S1   E																
2-3/16 2-1/4 2-3/8	60	UKFS313+HA2313 313+HE2313 313+H2313 313+HS2313	208	166	15	40	58	18	22	23	175	38,5	53,5	M20	UK313	FS313	HA2313 HE2313 H2313 HS2313	8,7
2-7/16 2-1/2	65	UKFS315+HA2315 315+HE2315 315+H2315	236	184	21	48	66	18	25	25	200	42,5	63,5	M22	UK315	FS315	HA2315 HE2315 H2315	13
2-11/16 2-3/4	70	UKFS316+HA2316 316+HE2316 316+H2316	250	196	18	48	68	20	27	31	210	44,5	62,5	M27	UK316	FS316	HA2316 HE2316 H2316	15
2-15/16 3	75	UKFS317+HA2317 317+HE2317 317+H2317	260	204	24	54	74	20	27	31	220	48	72	M27	UK317	FS317	HA2317 H2317 HE2317	17
	80	UKFS318+H2318	280	216	24	56	76	20	30	35	240	48	72	M30	UK318	FS318	H2318	21
3-1/4	85	UKFS319+HE2319 319+H2319	290	228	39	74	94	20	30	35	250	52	91	M30	UK319	FS319	HE2319 H2319	25
3-1/2	90	UKFS320+HE2320 320+H2320	310	242	39	74	94	20	32	38	260	54	93	M33	UK320	FS320	HE2320 H2320	30
	100	UKFS322+H2322	340	266	35	71	96	25	35	41	300	61	96	M36	UK322	FS322	H2322	39
	110	UKFS324+H2324	370	290	35	80	110	30	40	41	330	65,5	100,5	M36	UK324	FS324	H2324	53
	115	UKFS326+H2326	410	320	35	85	115	30	45	41	360	68	103	M36	UK326	FS326	H2326	61



## UCFL连座外球面轴承

轴径 (d)  
(min.) | (mm)

连座轴承

外形尺寸 (mm)

H | J | L | A2 | A1 | A | E | N | S

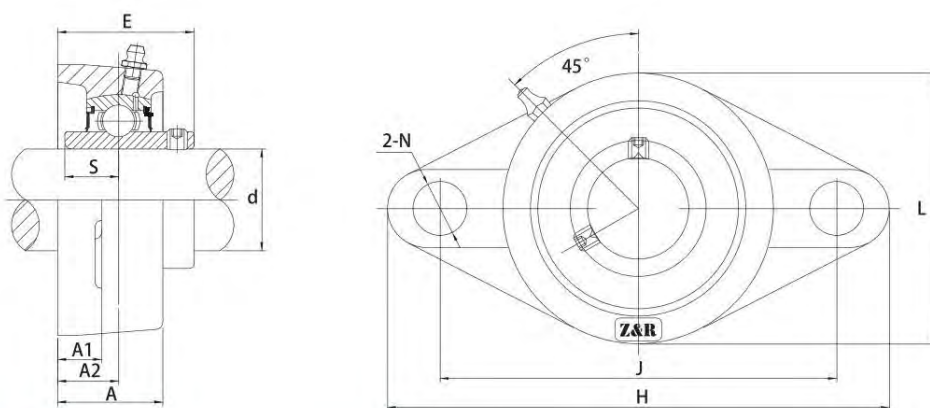
螺栓  
规格

轴承型号

座型号

重量

轴径 (d) (min.)   (mm)	连座轴承	外形尺寸 (mm) H   J   L   A2   A1   A   E   N   S	螺栓 规格	轴承型号	座型号	重量
1/2 5/8 11/16 3/4	12 15 17 20	UCFL201 201-8 202 202-10 203 203-11 204-12 204	113 90 60 15 11 25,5 33,3 11,5 12,7	M10	UC 201 201-8 202 202-10 203 203-11 204-12 204	FL204 0,51
7/8 15/16 1	25	UCFL205-14 205-15 205 205-16	130 99 68 16 13 27 35,7 11,5 14,3	M10	UC205-14 205-15 205 205-16	FL205 0,60
1-1/8 1-3/16 1-1/4	30	UCFL206-18 206 206-19 206-20	148 117 80 18 13 31 40,2 11,5 15,9	M10	UC206-18 206 206-19 206-20	FL206 0,90
1-1/4 1-5/16 1-3/8 1-7/16	35	UCFL207-20 207-21 207-22 207 207-23	161 130 90 19 15 34 44,4 14 17,5	M12	UC207-20 207-21 207-22 207 207-23	FL207 1,20
1-1/2 1-9/16	40	UCFL208-24 208-25 208	175 144 100 21 14 36 51,2 14 19	M12	UC208-24 208-25 208	FL208 1,50
1-5/8 1-11/16 1-3/4	45	UCFL209-26 209-27 209-28 209	188 148 108 22 16 38 52,2 18 19	M16	UC209-26 209-27 209-28 209	FL209 1,90
1-7/8 1-15/16 2	50	UCFL210-30 210-31 210 210-32	197 157 115 22 16 40 54,6 18 19	M16	UC210-30 210-31 210 210-32	FL210 2,20
2 2-1/8 2-3/16	55	UCFL211-32 211-34 211 211-35	224 184 130 25 18 43 58,4 18 22,2	M16	UC211-32 211-34 211 211-35	FL211 3,10



## UCFL连座外球面轴承

**轴径 (d)**  
(min.) | (mm)

连座轴承

**外形尺寸 (mm)**

H | J | L | A2 | A1 | A | E | N | S |

螺栓  
规格

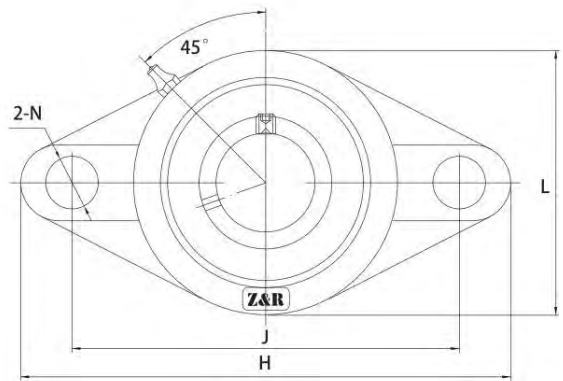
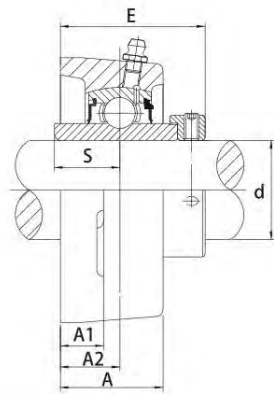
轴承型号

座型号

重量

2-1/4 2-3/8 2-7/16	60	UCFL212-36 212 212-38 212-39	250	202	140	29	18	48	68,7	18	25,4	M16	UC212-36 212 212-38 212-39	FL212	4,0
2-1/2	65	UCFL213-40 213	258	210	155	30	20	50	69,7	23	25,4	M20	UC213-40 213	FL213	5,0
2-3/4	70	UCFL214-44 214	265	216	160	31	20	54	75,4	23	30,2	M20	UC214-44 214	FL214	5,6
2-15/16 3	75	UCFL215 215 215-48	275	225	164	34	22	55	78,5	23	33,3	M20	UC215 215 215-48	FL215	6,2
	80	UCFL216	290	233	180	34	22	58	83,3	25	33,3	M22	UC216	FL216	7,8
3-1/4	85	UCFL217-52 217	305	248	190	36	22	63	87,6	25	34,1	M22	UC 217-52 217	FL217	9,8
3-1/2	90	UCFL218-56 218	320	265	205	40	23	68	96,3	25	39,7	M22	UC 218-56 218	FL218	12,4

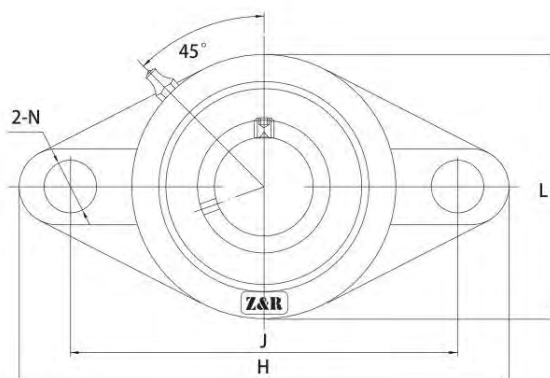
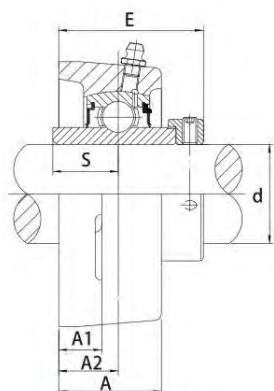




## NAFL连座外球面轴承

轴径 (d) (min.)   (mm)	连座轴承	外形尺寸 (mm)											螺栓 规格	轴承型号	座型号	重量
		H	J	L	A2	A1	A	E	N	S	F					

1/2	12	NAFL201 201-8 202 202-10	113	90	60	15	11	25,5	41,5	11,5	17	31	M10	NA 201 201-8 202 202-10	FL204	0,73
5/8	15	203 203-11												203 203-11		
11/16	17	204-12												204-12		
3/4	20	204												204		
7/8		NAFL205-14												NA205-14		
15/16	25	205-15 205	130	99	68	16	13	27	42,9	11,5	17,4	36	M10	205-15 205 205-16	FL205	0,8
1		205-16												205-16		
1-1/8	30	NAFL206-18												NA206-18		
1-3/16		206	148	117	80	18	13	31	48,1	11,5	18,2	42	M10	206-18 206 206-19 206-20	FL206	1,2
1-1/4		206-19 206-20												206 206-19 206-20		
1-1/14		NAFL207-20												NA207-20		
1-5/16	35	207-21 207-22	161	130	90	19	14	34	51,3	14	18,8	50	M12	207-21 207-22 207-22	FL207	1,6
1-3/8		207												207-22 207 207-23		
1-7/16		207-23												207-23		
1-1/2	40	NAFL208-24												NA208-24		
1-9/16		208-25 208	175	144	100	21	14	36	55,9	14	21,4	55	M12	208-24 208-25 208	FL208	1,9
1-5/8		NAFL209-26												NA209-26		
1-11/16	45	209-27 209-28 209	188	148	108	22	16	38	56,9	18	21,4	—	M16	209-26 209-27 209-28 209	FL209	2,3
1-3/4		209														
1-7/8	50	NAFL210-30												NA210-30		
1-15/16		210-31 210	197	157	115	22	16	40	60,1	18	24,6	64	M16	210-30 210-31 210	FL210	2,6
2		210														
2-1/8	55	NAFL211-32												NA211-32		
2-3/16		211-34 211 211-35	224	184	130	25	18	43	68,6	18	27,7	71	M16	211-32 211-34 211 211-35	FL211	3,8
		211-35														



## NAFL连座外球面轴承

轴径 (d)

(min.) | (mm)

连座轴承

外形尺寸 (mm)

H | J | L | A2 | A1 | A | E | N | S | F

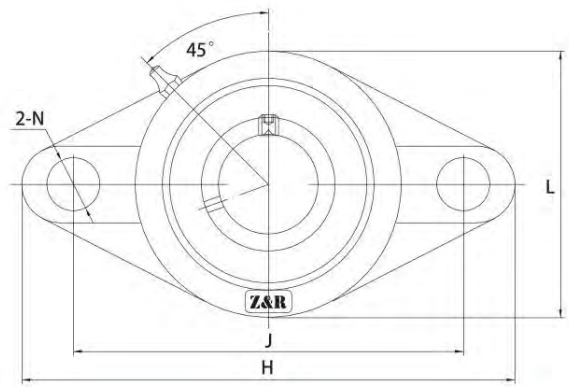
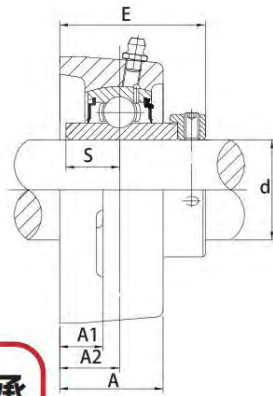
螺栓  
规格

轴承型号

座型号

重量

轴径 (d)	连座轴承	外形尺寸 (mm)										螺栓规格	轴承型号	座型号	重量	
(min.)   (mm)		H	J	L	A2	A1	A	E	N	S	F					
2-1/4 2-3/8 2-7/16	60	NAFL212-36 212 212-38 212-39	250	202	140	29	18	48	75,8	18	30,9	77	M16	NA212-36 212 212-38 212-39	FL212	4,8
2-1/2	65	NAFL213-40 213	258	210	155	30	20	50	81,6	23	34,1	84	M20	NA213-40 213	FL213	6,0
2-3/4	70	NAFL214-44 214	265	216	160	31	20	54	82,6	23	34,1	89	M20	NA214-44 214	FL214	6,3
3	75	NAFL215 215-48	275	225	164	34	22	55	88,8	23	37,3	94	M20	NA215 215-48	FL215	7,2
	80	NAFL216	290	233	180	34	22	58	91,9	25	37,3	101	M22	NA216	FL216	7,37
3-1/4	85	NAFL217-52 217	305	248	190	36	22	63	85,8	25	23,4	—	M22	NA217-52 217	FL217	—
3-1/2	90	NAFL218-56 218	320	265	205	40	23	68	88	25	24,5	—	M22	NA 218-56 218	FL218	—



## NAFLU连座外球面轴承

轴径 (d)

(min.) | (mm)

连座轴承

外形尺寸 (mm)

H | J | L | A2 | A1 | A | E | N | S

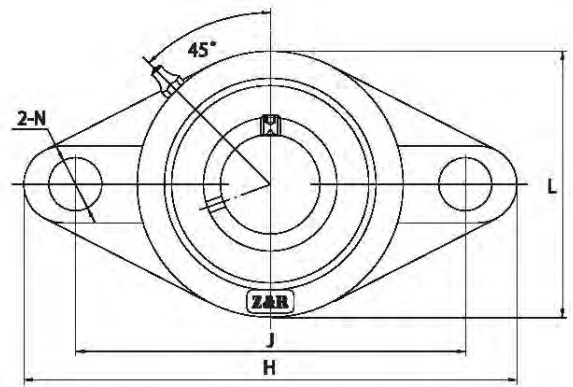
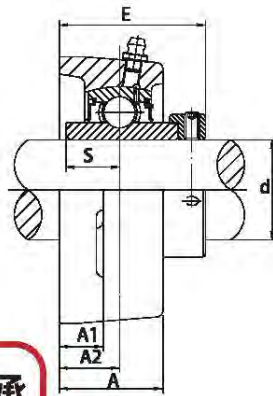
螺栓  
规格

轴承型号

座型号

重量

轴径 (d) (min.)   (mm)	连座轴承	外形尺寸 (mm) H   J   L   A2   A1   A   E   N   S	螺栓 规格	轴承型号	座型号	重量									
1/2 5/8 11/16 3/4	12 15 17 20	NAFLU201 201-8 202 202-10 203 203-11 204-12 204	112,5	90	61	19	15	29,5	45,5	11,5	17	M10	NA 201 201-8 202 202-10 203 203-11 204-12 204	FLU204	0,73
7/8 15/16 1	25	NAFLU205-14 205-15 205 205-16	123	99	70	19	15	30	45,9	11,5	17,4	M10	NA205-14 205-15 205 205-16	FLU205	0,8
1-1/8 1-3/16 1-1/4	30	NAFLU206-18 206 206-19 206-20	142	116,5	82	20	16	32,5	50,1	11,5	18,2	M10	NA206-18 206 206-19 206-20	FLU206	1,2
1-1/14 1-5/16 1-3/8 1-7/16	35	NAFLU207-20 207-21 207-22 207 207-23	158	130	94	21	17	36	53,3	14	18,8	M12	NA207-20 207-21 207-22 207 207-23	FLU207	1,6
1-1/2 1-9/16	40	NAFLU208-24 208-25 208	172	143,5	103	24	17	39	58,9	14	21,4	M12	NA208-24 208-25 208	FLU208	1,9
1-5/8 1-11/16 1-3/4	45	NAFLU209-26 209-27 209-28 209	180	148,5	108	24	18	40	58,9	16	21,4	M14	NA209-26 209-27 209-28 209	FLU209	2,3
1-7/8 1-15/16 2	50	NAFLU210-30 210-31 210 210-32	190	157	114	28	20	45	66,1	18	24,6	M16	NA210-30 210-31 210	FLU210	2,6
2 2-1/8 2-3/16	55	NAFLU211-32 211-34 211 211-35	217	184	128	31	21	48	74,6	18	27,7	M16	NA211-32 211-34 211 211-35	FLU211	3,8
2-1/4 2-3/8 2-7/16	60	NAFLU212-36 212 212-38 212-39	237	202	138	34	21	53	80,8	18	30,9	M16	NA212-36 212 212-38 212-39	FLU212	4,8
2-1/2	65	NAFLU213-40 213	256	210	152	38	22	56	89,6	21	34,1	M18	NA213-40 213	FLU213	6,0
2-3/4	70	NAFLU214-44 214	264	216	157	38	23	58	89,6	21	34,1	M18	NA214-44 214	FLU214	6,3
2-15/16 3	75	NAFLU215-47 215 215-48	275	225	164	41	24	62	95,8	21	37,3	M18	NA215-47 215 215-48	FLU215	7,2



## NAFLU连座外球面轴承

轴径 (d)

(min.) | (mm)

连座轴承

外形尺寸 (mm)

H | J | L | A2 | A1 | A | E | N | S

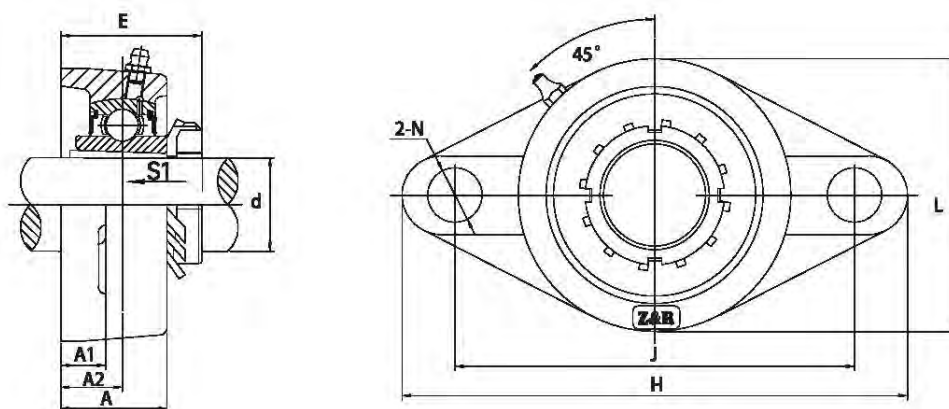
螺栓  
规格

轴承型号

座型号

重量

轴径 (d)	轴径 (mm)	连座轴承	H	J	L	A2	A1	A	E	N	S	螺栓规格	轴承型号	座型号	重量
1/2	12	NAFLU201 201-8	112,5	90	61	19	15	29,5	45,5	11,5	17	M10	NA 201	FLU204	0,73
5/8	15	202													
	17	202-10													
		203													
11/16	20	203-11	123	99	70	19	15	30	45,9	11,5	17,4	M10	203-11	FLU205	0,8
3/4		204-12													
		204													
		205													
7/8	25	205-14	142	116,5	82	20	16	32,5	50,1	11,5	18,2	M10	NA205-14	FLU206	1,2
15/16		205-15													
		205													
		205-16													
1-1/8	30	206	158	130	94	21	17	36	53,3	14	18,8	M12	NA206-18	FLU207	1,6
1-3/16		206-19													
1-1/4		206-20													
		207													
1-1/14	35	207-20	172	143,5	103	24	17	39	58,9	14	21,4	M12	NA207-20	FLU208	1,9
1-5/16		207-21													
1-3/8		207-22													
		207													
1-7/16		207-23	180	148,5	108	24	18	40	58,9	16	21,4	M14	NA208-24	FLU209	2,3
		208													
		208-25													
		208													
1-1/2	40	208-24	190	157	114	28	20	45	66,1	18	24,6	M16	NA209-26	FLU210	2,6
1-9/16		208-25													
		208													
		209													
1-5/8	45	209-26	217	184	128	31	21	48	74,6	18	27,7	M16	NA210-30	FLU211	3,8
1-11/16		209-27													
1-3/4		209-28													
		209													
1-7/8	50	210-30	237	202	138	34	21	53	80,8	18	30,9	M16	NA211-32	FLU212	4,8
1-15/16		210-31													
		210													
		210-32													
2	55	211-32	256	210	152	38	22	56	89,6	21	34,1	M18	NA212-36	FLU213	6,0
		211-34													
		211													
		211-35													
2-1/8	60	212-36	264	216	157	38	23	58	89,6	21	34,1	M18	NA213-40	FLU214	6,3
2-1/4		212													
		212-38													
		212-39													
2-3/8	65	212-36	275	225	164	41	24	62	95,8	21	37,3	M18	NA214-44	FLU215	7,2
2-7/16		212													
		212-38													
		212-39													
2-1/2	70	213-40	215	225	164	41	24	62	95,8	21	37,3	M18	NA215-47	FLU215	7,2
		213													
		213													
		213													
2-3/4	75	214-44	215	225	164	41	24	62	95,8	21	37,3	M18	NA215-47	FLU215	7,2
		214													
		214													
		214													
2-15/16	75	215-47	215	225	164	41	24	62	95,8	21	37,3	M18	NA215-47	FLU215	7,2
		215													
		215													
		215-48													



## UKFL连座外球面轴承

轴径 (d)

(min.) | (mm)

连座轴承

外形尺寸 (mm)

H | J | L | A2 | A1 | A | E | N | S1

螺栓  
规格

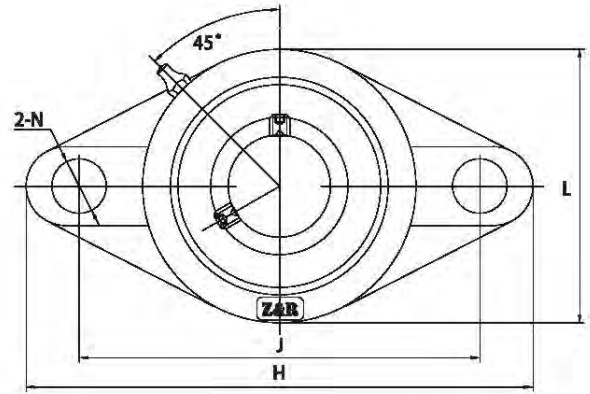
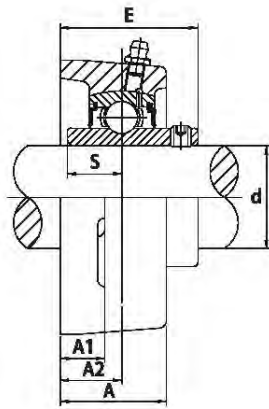
轴承  
型号

座型号

紧定套  
型号

重量

轴径 (d)	轴径 (mm)	连座轴承	H	J	L	A2	A1	A	E	N	S1	螺栓规格	轴承型号	座型号	紧定套型号	重量
3/4	20	UKFL205+HE2305 205+H2305	130	99	68	16	13	27	34,5	11,5	18,5	M10	UK205	FL205	HE2305 H2305	0,6
7/8	25	UKFL206+HS2306 206+HA2306 206+H2306 206+HE2306	148	117	80	18	13	31	38,5	11,5	20,5	M10	UK206	FL206	HS2306 HA2306 H2306 HE2306	0,96
15/16																
1	30	UKFL207+HS2307 207+H2307 207+HA2307	161	130	90	19	14	34	41,5	14	22,5	M12	UK207	FL207	HS2307 H2307 HA2307	1,3
1-1/8																
1-3/16	35	UKFL208+HE2308 208+HS2308 208+H2308	175	144	100	21	14	36	45,5	14	24,5	M12	UK208	FL208	HE2308 HS2308 H2308	1,6
1-1/4																
1-7/16	40	UKFL209+HA2309 209+HE2309 209+H2309	188	148	108	22	16	38	48	18	26	M16	UK209	FL209	HA2309 HE2309 H2309	2,0
1-1/2																
1-5/8	45	UKFL210+HS2310 210+HA2310 210+HE2310 210+H2310	197	157	115	22	16	40	49,5	18	27,5	M16	UK210	FL210	HS2310 HA2310 HE2310 H2310	2,3
1-11/16																
1-3/4	50	UKFL211+HS2311 211+HA2311 211+H2311 211+HE2311	224	184	130	25	18	43	53,5	18	28,5	M16	UK211	FL211	HS2311 HA2311 H2311 HE2311	3,3
1-7/8																
1-15/16	55	UKFL212+HS2312 212+H2312	250	202	140	29	18	48	60	18	31	M16	UK212	FL212	HS2312 H2312	4,0
2																
2-1/8	60	UKFL213+HA2313 213+HE2313 213+H2313 213+HS2313	258	210	155	30	20	50	62	23	32	M20	UK213	FL213	HA2313 HE2313 H2313 HS2313	5,1
2-3/16																
2-1/4	65	UKFL215+HA2315 215+HE2315 215+H2315	275	225	164	34	22	55	69,5	23	35,5	M20	UK215	FL215	HA2315 HE2315 H2315	6,4
2-3/8																
2-7/16	70	UKFL216+HA2316 216+HE2316 216+H2316	290	233	180	34	22	58	73	25	39	M22	UK216	FL216	HA2316 HE2316 H2316	8,0
2-11/16																
2-3/4	75	UKFL217+H2317	305	248	190	36	22	63	76	25	40	M22	UK217	FL217	H2317	



## UCFLX连座外球面轴承

轴径 (d)  
(min.) | (mm)

连座轴承

外形尺寸 (mm)

H | J | L | A2 | A1 | A | E | N | S

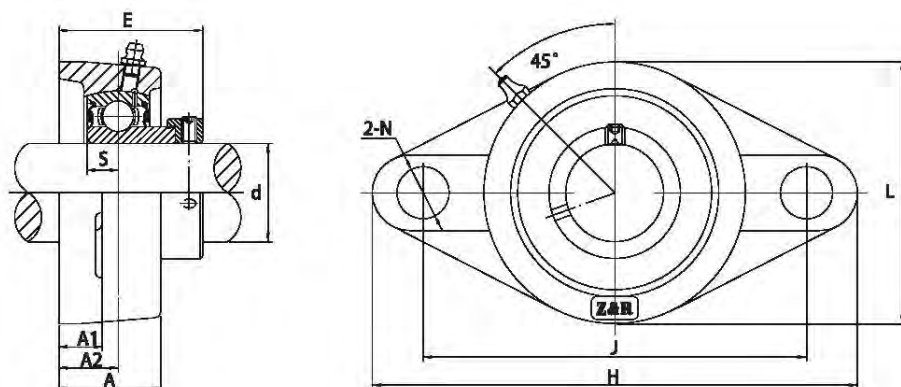
螺栓  
规格

轴承型号

座型号

重量

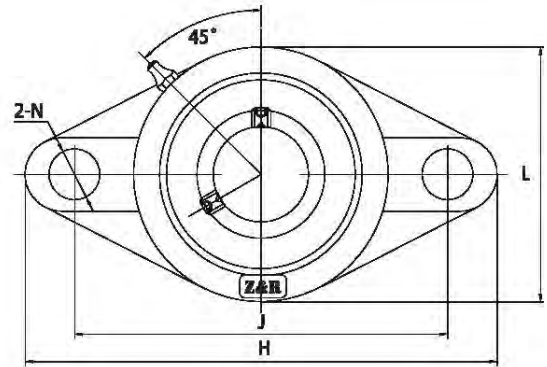
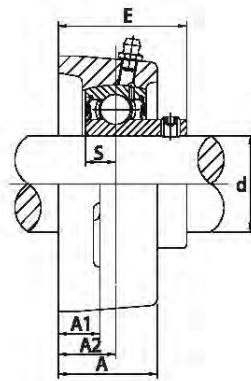
7/8 15/16 1	25	UCFLX05-14 X05-15 X05 X05-16	141	117	83	18	13	30	40,2	12	15,9	M10	UCX05-14 X05-15 X05 X05-16	FLX05	1,0
1-1/8 1-3/16 1-1/4	30	UCFLX06-18 X06 X06-19 X06-20	156	130	95	19	14	34	44,4	16	17,5	M14	UCX06-18 X06 X06-19 X06-20	FLX06	1,5
1-3/8 1-7/16	35	UCFLX07-22 X07 X07-23	171	144	105	21	14	38	51,2	16	19	M14	UCX07-22 X07 X07-23	FLX07	2,0
1-1/2 1-9/16	40	UCPX08-24 X08-25 X08	179	148	111	22	14	40	52,2	16	19	M14	UCX08-24 X08	FLX08	2,2
1-5/8 1-11/16 1-3/4	45	UCFLX09-26 X09-27 X09-28 X09	189	157	116	23	14	40	55,6	16	19	M14	UCX09-26 X09-27 X09-28 X09	FLX09	2,4
1-7/8 1-15/16 2	50	UCFLX10-30 X10-31 X10 X10-32	216	184	133	26	20	44	59,4	19	22,2	M16	UCX10-30 X10-31 X10 X10-32	FLX10	3,4



## SAFL连座外球面轴承

轴径 (d) (min.)   (mm)	连座轴承	外形尺寸 (mm)										螺栓 规格	轴承型号	座型号	重量
		H	J	L	A2	A1	A	E	N	S					

1/2	12	SAFL 201 201-8													SA 201 201-8		
5/8	15	202 202-10	99	76,5	57	15	11	24,5	37,1	11,5	6,5	M10		202 202-10	FL203	0,38	
11/16	17	203 203-11												203 203-11			
3/4	20	SAFL204-12 204	113	90	60	15	11	25,5	38,4	11,5	7,5	M10		SA 204-12 204	FL204	0,39	
7/8	25	SAFL205-14 205-15	130	99	68	16	13	27	39,4	11,5	7,5	M10		SA 205-14 205-15	FL205	0,58	
15/16		205 205-16												205 205-16			
1																	
1-1/8	30	SAFL206-18 206	148	117	80	18	13	31	44,7	11,5	9	M10		SA206-18 206	FL206	0,84	
1-3/16		206-19 206-20												206-19 206-20			
1-1/4																	
1-5/16	35	SAFL207-20 207-21	161	130	90	19	14	34	48,4	14	9,5	M12		SA207-20 207-21	FL207	1,36	
1-3/8		207-22 207												207-22 207			
1-7/16		207-23												207-23			
1-1/2	40	SAFL208-24 208-25	175	144	100	21	14	36	53,7	14	11	M12		SA208-24 208-25	FL208	1,58	
1-9/16		208												208			
1-5/8	45	SAFL209-26 209-27	188	148	108	22	16	38	54,7	18	11	M16		SA209-26 209-27	FL209	1,86	
1-11/16		209-28 209												209-28 209			
1-3/4																	
1-7/8	50	SAFL210-30 210-31	197	157	115	22	16	40	54,7	18	11	M16		SA210-30 210-31	FL210	2,17	
1-15/16		210 210-32												210 210-32			
2																	
2	55	SAFL211-32 211-34	224	184	130	25	18	43	61,4	18	12	M16		SA211-32 211-34	FL211	2,81	
2-1/8		211 211-35												211 211-35			
2-3/16																	
2-1/4	60	SAFL212-36 212	250	202	140	29	18	48	66,3	18	12	M16		SA212-36 212	FL212	3,66	
2-3/8		212-38 212-39												212-38 212-39			
2-7/16																	



## SBFL连座外球面轴承

轴径 (d)  
(min.) | (mm)

连座轴承

外形尺寸 (mm)

H | J | L | A2 | A1 | A | E | N | S

螺栓  
规格

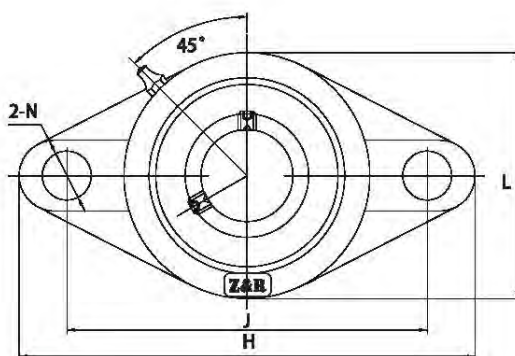
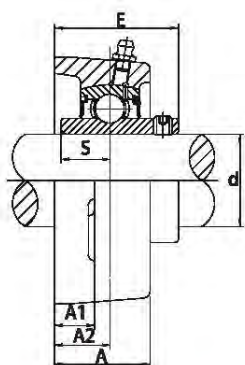
轴承型号

座型号

重量

1/2	12	SBFL 201-8																	
	15	202	99	76,5	57	15	11	24,5	31	11,5	6	M10	SB 201-8	FL203	0,38				
5/8	17	202-10											202						
		203											203						
11/16		203-11											203-11						
3/4	20	SBFL204-12	113	90	60	15	11	25,5	33	11,5	7	M10	SB 204-12	FL204	0,39				
		204											204						
7/8		SBFL205-14											SB 205-14	FL205	0,58				
15/16	25	205-15	130	99	68	16	13	27	35,5	11,5	7,5	M10	205-15						
		205											205						
1		205-16											205-16						
1-1/8	30	SBFL206-18	148	117	80	18	13	31	40	11,5	8	M10	SB206-18	FL206	0,83				
		206											206						
1-3/16		206-19											206-19						
1-1/4		206-20											206-20						
1-1/4		SBFL207-20											SB207-20	FL207	1,06				
1-5/16	35	207-21	161	130	90	19	14	34	42,5	14	8,5	M12	207-21						
1-3/8		207-22											207-22						
		207											207						
1-7/16		207-23											207-23						
1-1/2		SBFL208-24											SB208-24	FL208	1,38				
1-9/16	40	208-25	175	144	100	21	14	36	46	14	9	M12	208-25						
		208											208						
1-5/8		SBFL209-26											SB209-26	FL209	1,97				
1-11/16	45	209-27	188	148	108	22	16	38	53	18	10,2	M16	209-27						
1-3/4		209-28											209-28						
		209											209						
1-7/8		SBFL210-30											SB210-30	FL210	2,18				
1-15/16	50	210-31	197	157	115	22	16	40	54,6	18	10,9	M16	210-31						
		210											210						
2		210-32											210-32						
2		SBFL211-32											SB211-32	FL211	3,04				
2-1/8	55	211-34	224	184	130	25	18	43	58,5	18	11,8	M16	211-34						
		211											211						
2-3/16		211-35											211-35						
2-1/4	60	SBFL212-36											SB212-36	FL212	3,76				
		212											212						
2-3/8		212-38	250	202	140	29	18	48	67,8	18	14,9	M16	212-38						
2-7/16		212-39											212-39						

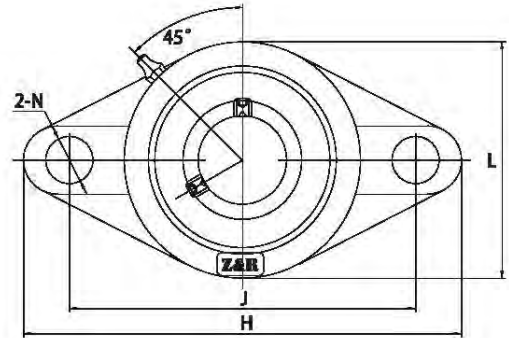
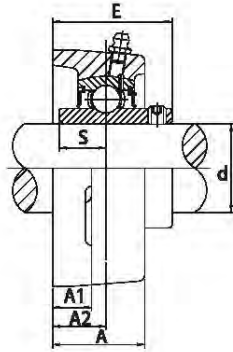




## UCFL连座外球面轴承

轴径 (d) (min.)   (mm)	连座轴承	外形尺寸 (mm)										螺栓 规格	轴承型号	座型号	重量
		H	J	L	A2	A1	A	E	N	S					

7/8 15/16 1	25	UCFL305-14 305-15 305 305-16	150	113	80	16	13	29	39	19	15	M16	UC305-14 305-15 305 305-16	FL305	1,1
1-1/8 1-3/16	30	UCFL306-18 306 306-19	180	134	90	18	15	32	44	23	17	M20	UC306-18 306 306-19	FL306	1,5
1-1/4 1-5/16 1-3/8	35	UCFL307-20 307-21 307-22 307	185	141	100	20	16	36	49	23	19	M20	UC307-20 307-21 307-22 307	FL307	1,8
1-1/2 1-9/16	40	UCFL308-24 308-25 308	200	158	112	23	17	40	56	23	19	M20	UC308-24 308-25 308	FL308	2,5
1-5/8 1-11/16 1-3/4	45	UCFL309-26 309-27 309-28 309	230	177	125	25	18	44	60	25	22	M22	UC309-26 309-27 309-28 309	FL309	3,4
1-7/8 1-15/16	50	UCFL310-30 310-31 310	240	187	140	28	19	48	67	25	22	M22	UC310-30 310-31 310	FL310	4,4
2 2-1/8 2-3/16	55	UCFL311-32 311-34 311 311-35	250	198	150	30	20	52	71	25	25	M22	UC311-32 311-34 311 311-35	FL311	5,1
2-1/4 2-3/8 2-7/16	60	UCFL312-36 312 312-38 312-39	270	212	160	33	22	56	78	31	26	M27	UC312-36 312 312-38 312-39	FL312	6,1
2-1/2	65	UCFL313-40 313	295	240	175	33	25	58	78	31	30	M27	UC313-40 313	FL313	7,8
2-3/4	70	UCFL314-44 314	315	250	185	36	28	61	83	35	31	M30	UC314-44 314	FL314	9,8
3	75	UCFL315 315-48	320	260	195	39	30	66	89	35	32	M30	UC315 315-48	FL315	11,3
	80	UCFL316	355	285	210	38	32	68	90	38	34	M33	UC316	FL316	14,3



## NAFL连座外球面轴承

轴径 (d)  
(min.) | (mm)

连座轴承

外形尺寸 (mm)

H | J | L | A2 | A1 | A | E | N | S

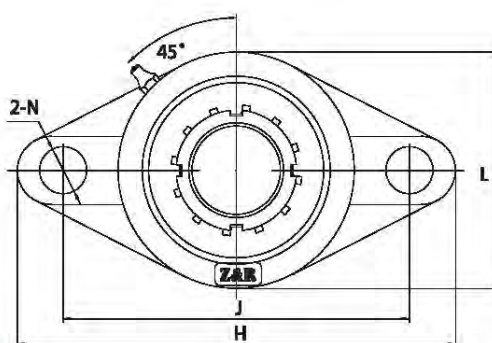
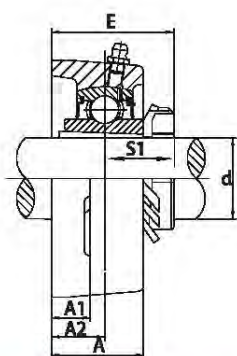
螺栓  
规格

轴承型号

座型号

重量

轴径 (d) (min.)   (mm)	连座轴承	外形尺寸 (mm) H   J   L   A2   A1   A   E   N   S	螺栓 规格	轴承型号	座型号	重量	
7/8 15/16 1	25	NAFL305-14 305-15 305 305-16	150   113   80   16   13   29   46,1   19   16,7	M16	NA305-14 305-15 305 305-16	FL305	1,1
1-1/8 1-3/16	30	NAFL306-18 306 306-19	180   134   90   18   15   32   50,5   23   17,5	M20	NA306-18 306 306-19	FL306	1,6
1-1/4 1-5/16 1-3/8	35	NAFL307-20 307-21 307-22 307	185   141   100   20   16   36   53,3   23   18,3	M20	NA307-20 307-21 307-22 307	FL307	2,0
1-1/2 1-9/16	40	NAFL308-24 308-25 308	200   158   112   23   17   40   60,3   23   19,8	M20	NA308-24 308-25 308	FL308	2,6
1-5/8 1-11/16 1-3/4	45	NAFL309-26 309-27 309-28 309	230   177   125   25   18   44   63,9   25   19,8	M22	NA309-26 309-27 309-28 309	FL309	3,6
1-7/8 1-15/16	50	NAFL310-30 310-31 310	240   187   140   28   19   48   70   25   24,6	M22	NA310-30 310-31 310	FL310	4,6
2 2-1/8 2-3/16	55	NAFL311-32 311-34 311 311-35	250   198   150   30   20   52   75,2   25   27,8	M22	NA311-32 311-34 311 311-35	FL311	5,3
2-1/4 2-3/8 2-7/16	60	NAFL312-36 312 312-38 312-39	270   212   160   33   22   56   80   31   29,5	M27	NA312-36 312 312-38 312-39	FL312	6,4
2-1/2	65	NAFL313-40 313	295   240   175   33   25   58   86,2   31   32,5	M27	NA313-40 313	FL313	8,2
2-3/4	70	NAFL314-44 314	315   250   185   36   28   61   93,95   35   34,15	M30	NA314-44 314	FL314	9,5
3	75	NAFL315 315-48	320   260   195   39   30   66   101,7   35   37,3	M30	NA315 315-48	FL315	11
80	NAFL316	355   285   210   38   32   68   103,9   38   40,5	M33	NA316	FL316	14	



## UKFL连座外球面轴承

轴径 (d)

(min.) | (mm)

连座轴承

外形尺寸 (mm)

H | J | L | A2 | A1 | A | E | N | S1

螺栓

规格

轴承

型号

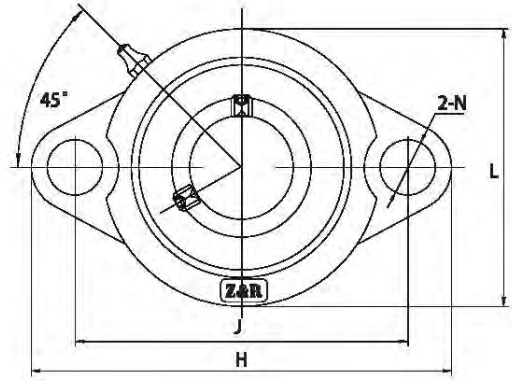
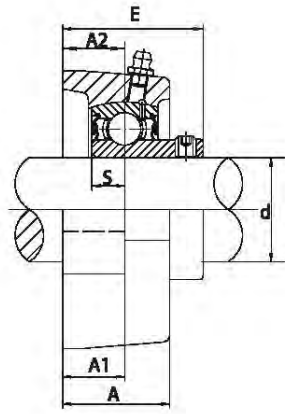
座型号

紧定套

型号

重量

轴径 (d)	连座轴承	外形尺寸 (mm)	螺栓规格	轴承型号	座型号	紧定套型号	重量
(min.)   (mm)		H   J   L   A2   A1   A   E   N   S1					
3/4 20	UKFL305+HE2305 305+H2305	150   113   80   16   13   29   37,5   19   21,5	M16	UK305	FL305	HE2305 H2305	1,1
7/8 15/16 1 25	UKFL306+HS2306 306+HA2306 306+H2306 306+HE2306	180   134   90   18   15   32   41   23   23	M20	UK306	FL306	HS2306 HA2306 H2306 HE2306	1,5
1-1/8 1-3/16 30	UKFL307+HS2307 307+H2307 307+HA2307	185   141   100   20   16   36   45,5   23   25,5	M20	UK307	FL307	HS2307 H2307 HA2307	1,8
1-1/4 1-3/8 35	UKFL308+HE2308 308+HS2308 308+H2308	200   158   112   23   17   40   50,5   23   27,5	M20	UK308	FL308	HE2308 HS2308 H2308	2,5
1-7/16 1-1/2 40	UKFL309+HA2309 309+HE2309 309+H2309	230   177   125   25   18   44   55   25   30	M22	UK309	FL309	HA2309 HE2309 H2309	3,5
1-5/8 1-11/16 1-3/4 45	UKFL310+HS2310 310+HA2310 310+HE2310 310+H2310	240   187   140   28   19   48   60   25   32	M22	UK310	FL310	HS2310 HA2310 HE2310 H2310	4,4
1-7/8 1-15/16 2 50	UKFL311+HS2311 311+HA2311 311+H2311 311+HE2311	250   198   150   30   20   52   63,5   25   33,5	M22	UK311	FL311	HS2311 HA2311 H2311 HE2311	5,1
2-1/8 55	UKFL312+HS2312 312+H2312	270   212   160   33   22   56   69,5   31   36,5	M27	UK312	FL312	HS2312 H2312	6,0
2-3/16 2-1/4 2-3/8 60	UKFL313+HA2313 313+HE2313 313+H2313 313+HS2313	295   240   175   33   25   58   71,5   31   38,5	M27	UK313	FL313	HA2313 HE2313 H2313 HS2313	7,6
2-7/16 2-1/2 65	UKFL315+HA2315 315+HE2315 315+H2315	320   260   195   39   30   66   81,5   35   42,5	M30	UK315	FL315	HA2315 HE2315 H2315	10
2-11/16 2-3/4 70	UKFL316+HA2316 316+HE2316 316+H2316	355   285   210   38   32   68   82,5   38   44,5	M33	UK316	FL316	HA2316 HE2316 H2316	13



## SBLF连座外球面轴承

轴径 (d)  
(min.) | (mm)

连座轴承

外形尺寸 (mm)

H | J | L | A1 | A | A2 | N | S | E

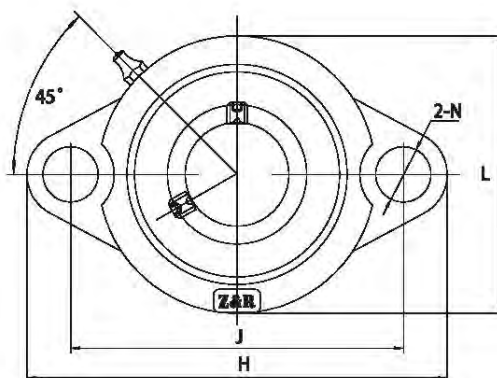
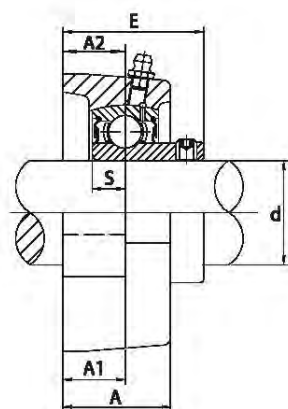
螺栓  
规格

轴承型号

座型号

重量

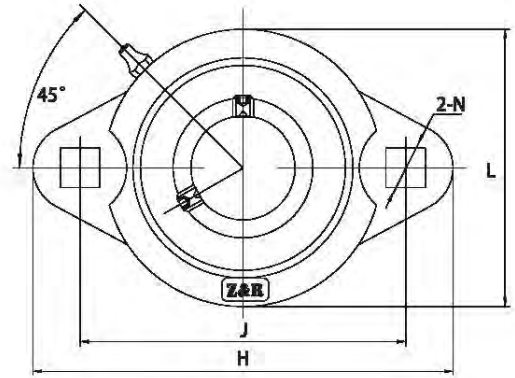
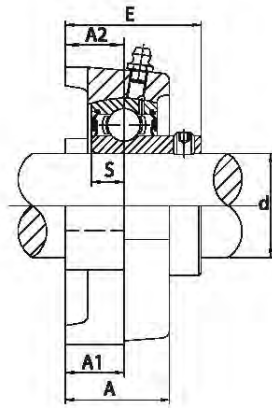
轴径 (d)	连座轴承	H	J	L	A1	A	A2	N	S	E	螺栓规格	轴承型号	座型号	重量			
1/2	SBLF201 201-8	81	63,5	56	9,5	18	9,5	8	6	25,5	M6	1/4	SB 201	LF203	0,27		
5/8	202												202-10			203	203-11
11/16	203												203-11				
3/4	SBLF204-12 204	90	71,5	61	11	20	11	10	7	29	M8	5/16	SB 204-12 204	LF204	0,33		
7/8	SBLF205-14 205-15	95	76	64	11	20	11	10	7,5	30,5	M8	5/16	SB 205-14	LF205	0,38		
15/16	205												205-16				
1	205												205-16				
1-1/8	SBLF206-18 206	113	90,5	76	12	22,5	12	12	8	34	M10	3/8	SB206-18	LF206	0,56		
1-3/16	206												206-19				
1-1/4	206												206-20				
1-1/4	SBLF207-20 207-21	122	100	89	13	24	13	12	8,5	36,5	M10	3/8	SB207-20	LF207	0,80		
1-5/16	207												207-22				
1-3/8	207												207				
1-7/16	207												207-23				
	207												207-23				



## SALF连座外球面轴承

轴径 (d) (min.)   (mm)	连座轴承	外形尺寸 (mm)										螺栓 规格	轴承型号	座型号	重量
		H	J	L	A1	A	A2	N	S	E					

1/2	12	SALF201																
	15	201-8																
5/8	17	202	81	63,5	56	9,5	18	9,5	8	6,5	31,6	M6	1/4	SA 201-8	LF203	0,29		
11/16		202-10												202-10				
		203												203				
		203-11												203-11				
3/4	20	SALF204-12	90	71,5	61	11	20	11	10	7,5	34,4	M8	5/16	SA 204-12	LF204	0,33		
		204												204				
7/8	25	SALF205-14	95	76	64	11	20	11	10	7,5	34,4	M8	5/16	SA 205-14	LF205	0,42		
15/16		205-15												205-15				
1		205												205				
		205-16												205-16				
1-1/8	30	SALF206-18	113	90,5	76	12	22,5	12	12	9	38,7	M10	3/8	SA206-18	LF206	0,6		
		206												206				
1-3/16		206-19												206-19				
1-1/4		206-20												206-20				
1-1/4	35	SALF207-20	122	100	89	13	24	13	12	9,5	42,4	M10	3/8	SA207-20	LF207	0,85		
1-5/16		207-21												207-21				
1-3/8		207-22												207-22				
		207												207				
1-7/16		207-23												207-23				



## SBPFTD 连座外球面轴承

轴径 (d)  
(min.) | (mm)

连座轴承

外形尺寸 (mm)

H | J | L | A1 | A | A2 | N | S | E

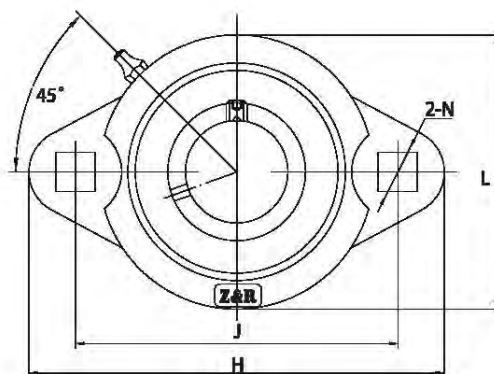
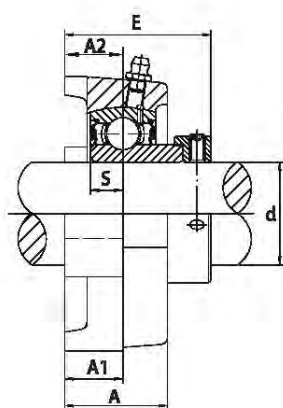
螺栓  
规格

轴承型号

座型号

重量

1/2	12	SBPFTD201																	
	15	201-8																	
5/8	17	202	81	63,5	56	9	18	9	8,7	6	25	M8	5/16	202-10	PFTD203	0,23			
11/16		203												203					
		203-11												203-11					
3/4	20	SBPFTD204-12	91	71,5	63	10,2	20	10,2	8,7	7	28,2	M8	5/16	SB 204-12	PFTD204	0,27			
		204												204					
7/8	25	SBPFTD205-14	96	76,2	69	10,5	19	8,7	8,7	7,5	28,2	M8	5/16	SB 205-14	PFTD205	0,38			
15/16		205-15												205-15					
1		205												205					
		205-16												205-16					
1-1/8	30	SBPFTD206-18	113	90,5	79	11,5	22	11,5	10,3	8	33,5	M10	3/8	SB206-18	PFTD206	0,54			
		206												206					
1-3/16		206-19												206-19					
1-1/4		206-20												206-20					
1-1/4	35	SBPFTD207-20	122,5	100	89	12,7	23,8	11,8	10,3	8,5	35,3	M10	3/8	SB207-20	PFTD207	0,71			
		207-21												207-21					
1-5/16		207-22												207-22					
1-3/8		207												207					
		207-23												207-23					
1-7/16																			



## SAPFTD 连座外球面轴承

轴径 (d)

(min.) | (mm)

连座轴承

外形尺寸 (mm)

H | J | L | A1 | A | A2 | N | S | E

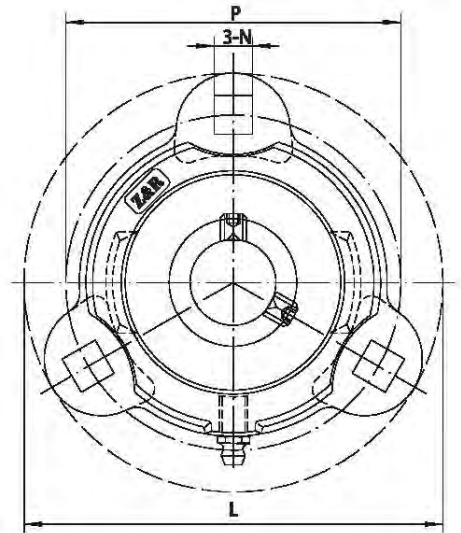
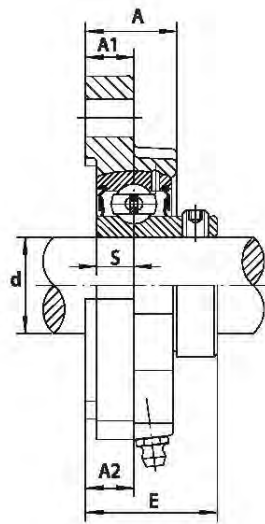
螺栓  
规格

轴承型号

座型号

重量

1/2	12	SAPFTD201																
		201-8																
5/8	15	202	81	63,5	56	9	18	9	8,7	6,5	31,1	M8	5/16	SA 201-8				
		202-10												202	PFTD203	0,26		
11/16	17	203												203				
		203-11												203-11				
3/4	20	SAPFTD204-12	91	71,5	63	10,2	20	10,2	8,7	7,5	33,6	M8	5/16	SA 204-12				
		204												204	PFTD204	0,29		
7/8	25	SAPFTD205-14	96	76,2	69	10,5	19	8,7	8,7	7,5	32,1	M8	5/16	SA 205-14				
15/16		205-15												205-15	PFTD205	0,4		
1		205-16												205-16				
1-1/8	30	SAPFTD206-18	113	90,5	79	11,5	22	11,5	10,3	9	38,2	M10	3/8	SA206-18				
		206												206	PFTD206	0,60		
1-3/16		206-19												206-19				
1-1/4		206-20												206-20				
1-1/4	35	SAPFTD207-20	122,5	100	89	12,7	23,8	11,8	10,3	9,5	41,2	M10	3/8	SA207-20				
		207-21												207-21	PFTD207	0,84		
1-5/16		207-22												207-22				
1-3/8		207												207				
1-7/16		207-23												207-23				



## SBFCT 连座外球面轴承

轴径 (d)  
(min.) | (mm)

连座轴承

外形尺寸 (mm)

L | P | A1 | A | A2 | N | S | E

螺栓  
规格

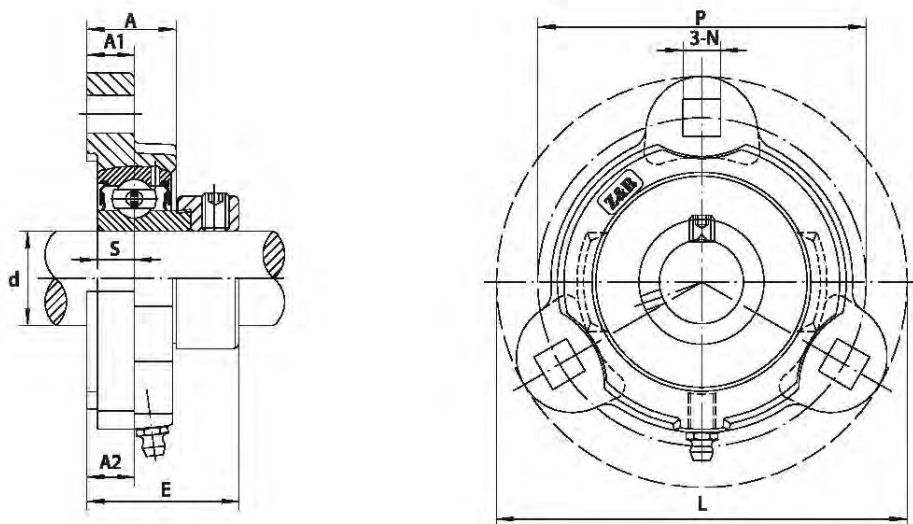
轴承型号

座型号

重量

轴径 (d)	轴径 (mm)	连座轴承	L	P	A1	A	A2	N	S	E	螺栓规格	轴承型号	座型号	重量	
1/2	12	SBFCT 201-8										SB 201-8			
5/8	15	202	81	63,5	10,7	19,1	10,7	7,1	6	26,7	M6	1/4	FCT 203	0,21	
11/16	17	202-10											203		
		203											203-11		
		203-11													
3/4	20	SBFCT 204-12	90,5	71,4	11,1	19,8	11,1	8,7	7	29,1	M8	5/16	SB 204-12	FCT 204	0,32
		204											204		
7/8	25	SBFCT 205-14	95,2	76,2	10,3	19,8	10,3	8,7	7,5	29,8	M8	5/16	SB 205-14	FCT 205	0,36
15/16		205-15											205-15		
1		205											205		
		205-16											205-16		
1-1/8	30	SBFCT 206-18	113	90,5	12	22	12	10,3	8	34	M10	3/8	SB206-18	FCT 206	0,57
		206											206		
		206-19											206-19		
		206-20											206-20		
1-1/4	35	SBFCT 207-20	122,5	100	12,7	23,8	12,7	10,3	8,5	36,2	M10	3/8	SB207-20	FCT 207	0,71
1-5/16		207-21											207-21		
1-3/8		207-22											207-22		
		207											207		
		207-23											207-23		





## SAFCT 连座外球面轴承

轴径 (d)

(min.) | (mm)

连座轴承

外形尺寸 (mm)

L | P | A1 | A | A2 | N | S | E

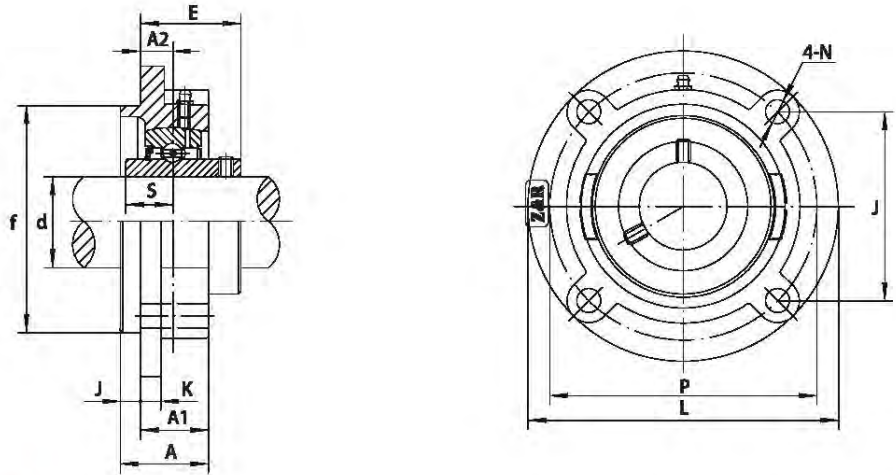
螺栓  
规格

轴承型号

座型号

重量

1/2	12	SAFCT 201 201-8												SA 201 201-8		
5/8	15	202 202-10	81	63,5	10,7	19,1	10,7	7,1	6,5	32,8	M6	1/4	202 202-10	FCT 203	0,26	
11/16	17	203 203-11											203 203-11			
3/4	20	SAFCT 204-12 204	90,5	71,4	11,1	19,8	11,1	8,7	7,5	34,5	M8	5/16	SA 204-12 204	FCT 204	0,34	
7/8	25	SAFCT 205-14 205-15 205 205-16	95,2	76,2	10,3	19,8	10,3	8,7	7,5	33,7	M8	5/16	SA 205-14 205-15 205 205-16	FCT 205	0,39	
1-1/8	30	SAFCT 206-18 206 206-19 206-20	113	90,5	12	22	12	10,3	8	38,7	M10	3/8	SA206-18 206 206-19 206-20	FCT 206	0,61	
1-1/4	35	SAFCT 207-20 207-21 207-22 207 207-23	122,5	100	12,7	23,8	12,7	10,3	9,5	42,1	M10	3/8	SA207-20 207-21 207-22 207 207-23	FCT 207	0,82	

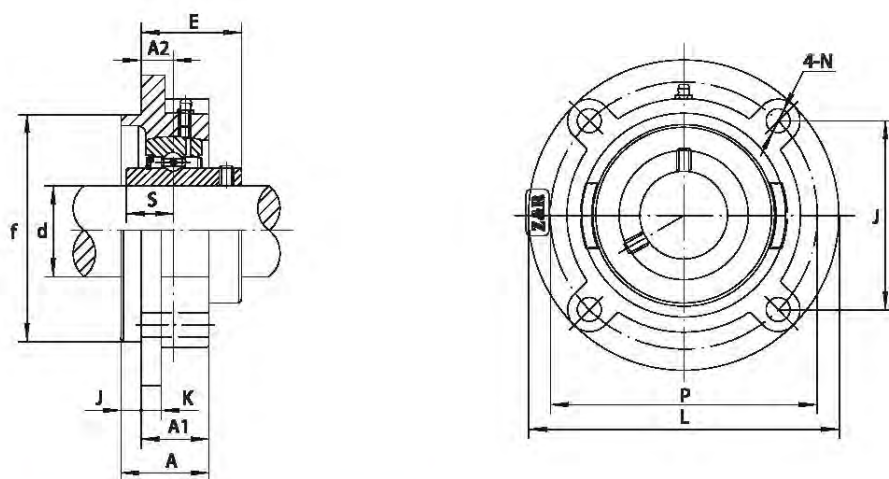


## UCFC 连座外球面轴承

轴径 (d) (min.) | (mm) | 连座轴承 | 外形尺寸 (mm) | 螺栓规格 | 轴承型号 | 座型号 | 重量

L | P | A2 | A1 | A | J | K | N | J | f | S | E

轴径 (d)	(min.)	(mm)	连座轴承	L	P	A2	A1	A	J	K	N	J	f	S	E	螺栓规格	轴承型号	座型号	重量
1/2	12		UCFC201														UC 201		
	15		201-8														201-8		
5/8	17		202	90	70	10	19	23	4	5	10	49,5	55	11,5	25,9	M8	202	FC203	0,56
			202-10														202-10		
11/16			203														203		
			203-11														203-11		
3/4	20		UCFC204-12	100	78	10	20,5	25,5	5	6	12	55,1	62	12,7	28,3	M10	UC 204-12	FC204	0,79
			204														204		
7/8	25		UCFC205-14	115	90	10	21	27	6	7	12	63,6	70	14,3	29,7	M10	UC 205-14	FC205	0,96
15/16			205-15														205-15		
1			205-16														205-16		
1-1/8	30		UCFC206-18	125	100	10	23	31	8	8	12	70,7	80	15,9	32,2	M10	UC206-18	FC206	1,37
1-3/16			206														206		
1-1/4			206-19														206-19		
			206-20														206-20		
1-1/4	35		UCFC207-20	135	110	11	26	34	8	9	14	77,8	90	17,5	36,4	M12	UC207-20	FC207	1,70
1-5/16			207-21														207-21		
1-3/8			207-22														207-22		
1-7/16			207														207		
			207-23														207-23		
1-1/2	40		UCFC208-24	145	120	11	26	36	10	9	14	84,8	100	19	41,2	M12	UC208-24	FC208	2,0
1-9/16			208-25														208-25		
			208														208		
1-5/8	45		UCFC209-26	160	132	10	26	38	12	10	16	93,3	105	19	40,2	M14	UC209-26	FC209	2,7
1-11/16			209-27														209-27		
1-3/4			209-28														209-28		
			209														209		
1-7/8	50		UCFC210-30	165	138	10	28	40	12	14	16	97,6	110	19	42,6	M14	UC210-30	FC210	2,9
1-15/16			210-31														210-31		
			210														210		

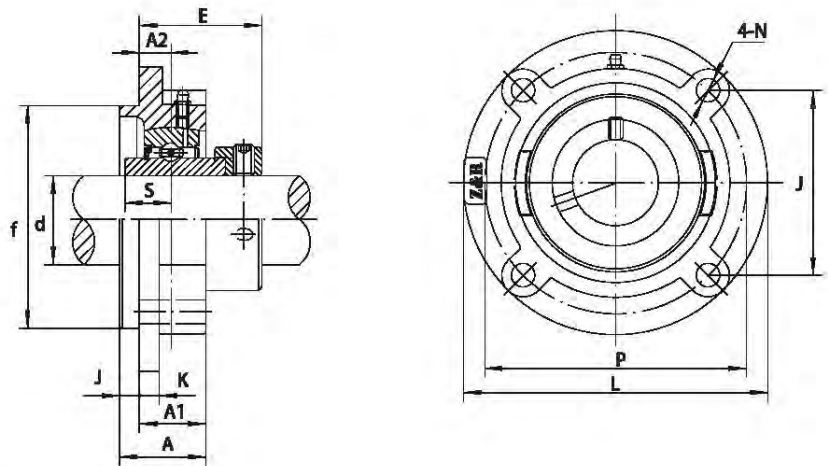


## UCFC 连座外球面轴承

轴径 (d) (min.) | (mm) | 连座轴承 | 外形尺寸 (mm) | 螺栓规格 | 轴承型号 | 座型号 | 重量

L | P | A2 | A1 | A | J | K | N | J | f | S | E

轴径 (d)	连座轴承	外形尺寸 (mm)	螺栓规格	轴承型号	座型号	重量	
(min.)   (mm)		L   P   A2   A1   A   J   K   N   J   f   S   E					
2 2-1/8 2-5/16	55	UCFC211-32 211-34 211 211-35	185   150   13   30   42   12   13   19   106,1   125   22,2   46,4	M16	UC211-32 211-34 211 211-35	FC211	4,2
2-1/4 2-3/8 2-7/16	60	UCFC212-36 212 212-38 212-39	195   160   17   36   48   12   15   19   113,1   135   25,4   56,7	M16	UC212-36 212 212-38 212-39	FC212	4,94
2-1/2	65	UCFC213-40 213	205   170   16   35   49   14   15   19   120,2   145   25,4   55,7	M16	UC213-40 213	FC213	5,7
2-3/4	70	UCFC214-44 214	215   177   17   38   52   14   16   19   125,1   150   30,2   61,4	M16	UC214-44 214	FC214	6,8
3	75	UCFC215 215-48	220   184   18   39   55   16   17   19   130,1   160   33,3   62,5	M16	UC215 215-48	FC215	7,2
	80	UCFC216	240   200   18   42   58   16   18   23   141,4   170   33,3   67,3	M20	UC216	FC216	8,7
3-1/4	85	UCFC217-52 217	250   208   18   45   63   18   20   23   147,1   180   34,1   69,6	M20	UC217-52 217	FC217	10,3
3-1/2	90	UCFC218-56 218	265   220   22   50   68   18   20   23   155,5   190   39,7   78,3	M20	UC218-56 218	FC218	13,5



## NAFC 连座外球面轴承

轴径 (d)  
(min.) | (mm)

连座轴承

外形尺寸 (mm)

L | P | A2 | A1 | A | J | K | N | J | f | S | E

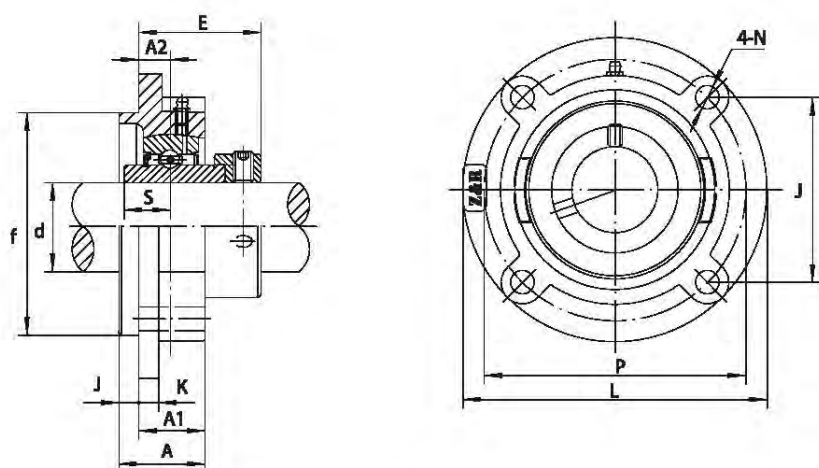
螺栓  
规格

轴承型号

座型号

重量

轴径 (d)	轴径 (mm)	轴承型号	L	P	A2	A1	A	J	K	N	J	f	S	E	螺栓规格	轴承型号	座型号	重量
1/2	12	NAFC201														NA 201		
	15	201-8														201-8		
5/8	15	202	100	78	10	20,5	25,5	5	6	12	55,1	62	17	36,5	M10	202	FC204	0,85
	17	202-10														202-10		
	17	203														203		
11/16	17	203-11														203-11		
3/4	19	204-12														204-12		
	20	204														204		
7/8	22	NAFC205-14														NA 205-14		
15/16	24	205-15														205-15		
1	25	205	115	90	10	21	27	6	7	12	63,6	70	17,4	36,9	M10	205	FC205	1,1
	25	205-16														205-16		
1-1/8	30	NAFC206-18														NA206-18		
	30	206	125	100	10	23	31	8	8	12	70,7	80	18,2	40,1	M10	206	FC206	1,5
1-3/16	30	206-19														206-19		
1-1/4	30	206-20														206-20		
1-1/4	35	NAFC207-20														NA207-20		
1-5/16	35	207-21	135	110	11	26	34	8	9	14	77,8	90	18,8	43,3	M12	207-21	FC207	1,8
1-3/8	35	207-22														207-22		
	35	207														207		
1-7/16	35	207-23														207-23		
1-1/2	40	NAFC208-24														NA208-24		
1-9/16	40	208-25	145	120	11	26	36	10	9	14	84,8	100	21,4	45,9	M12	208-25	FC208	2,2
	40	208														208		
1-5/8	45	NAFC209-26														NA209-26		
1-11/16	45	209-27	160	132	10	26	38	12	10	16	93,3	105	21,4	44,9	M14	209-27	FC209	2,8
1-3/4	45	209-28														209-28		
	45	209														209		
1-7/8	50	NAFC210-30														NA210-30		
1-15/16	50	210-31	165	138	10	28	40	12	14	16	97,6	110	24,6	48,1	M14	210-31	FC210	3,3
	50	210														210		

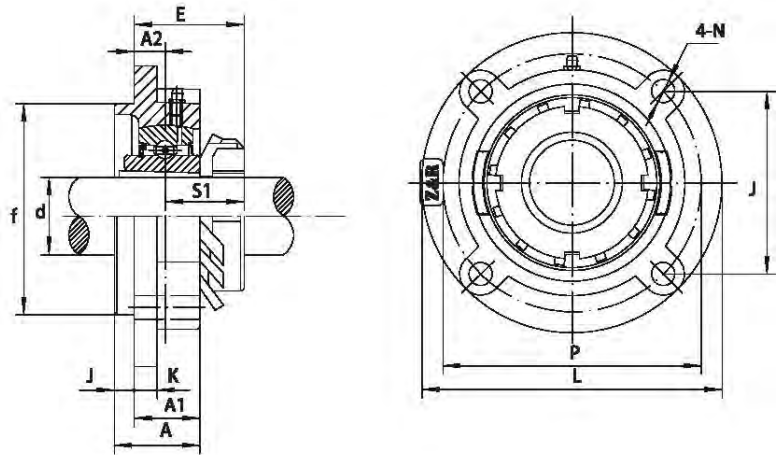


## NAFC 连座外球面轴承

轴径 (d) (min.) | (mm) | 连座轴承 | 外形尺寸 (mm) | 螺栓规格 | 轴承型号 | 座型号 | 重量

L | P | A2 | A1 | A | J | K | N | J | f | S | E

轴径 (d)	连座轴承	外形尺寸 (mm)	螺栓规格	轴承型号	座型号	重量	
(min.)   (mm)		L   P   A2   A1   A   J   K   N   J   f   S   E					
2 2-1/8 2-3/16	55	NAFC211-32 211-34 211 211-35	185   150   13   30   42   12   13   19   106,1   125   27,7   56,6	M16	NA211-32 211-34 211 211-35	FC211	4,5
2-1/4 2-3/8 2-7/16	60	NAFC212-36 212 212-38 212-39	195   160   17   36   48   12   15   19   113,1   135   30,9   63,8	M16	NA212-36 212 212-38 212-39	FC212	5,7
2-1/2	65	NAFC213-40 213	205   170   16   35   49   14   15   19   120,2   145   34,1   67,6	M16	NA213-40 213	FC213	6,5
2-3/4	70	NAFC214-44 214	215   177   17   38   52   14   16   19   125,1   150   34,1   68,6	M16	NA214-44 214	FC214	7,2
3	75	NAFC215 215-48	220   184   18   39   55   16   17   19   130,1   160   37,3   72,8	M16	NA215 215-48	FC215	8
	80	NAFC216	240   200   18   42   58   16   18   23   141,4   170   37,3   75,9	M20	NA216	FC216	9,53
3-1/4	85	NAFC217-52 217	250   208   18   45   63   18   20   23   147,1   180   23,4   67,8	M20	NA217-52 217	FC217	
3-1/2	90	NAFC218-56 218	265   220   22   50   68   18   20   23   155,5   190   24,5   70	M20	NA218-56 218	FC218	



## UKFC 连座外球面轴承

轴径 (d)

(min.) | (mm)

连座轴承

外形尺寸 (mm)

L | P | A2 | A1 | A | J | K | N | J | f | S1 | E

螺栓  
规格

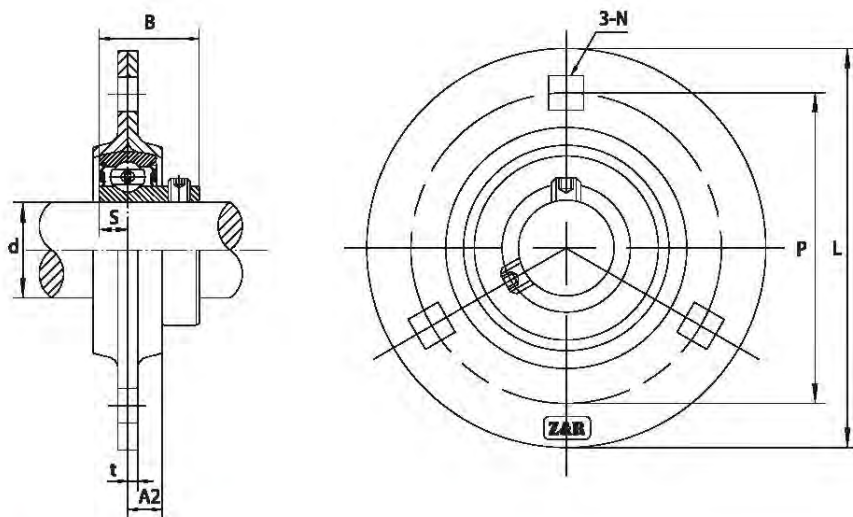
轴承  
型号

座型号

紧定套  
型号

重量

3/4	20	UKFC205+HE2305 205+H2305	115	90	10	21	27	6	7	12	63,6	70	18,5	28,5	M10	UK205	FC205	HE2305 H2305	0,98
7/8 15/16 1	25	UKFC206+HS2306 206+HA2306 206+H2306 206+HE2306	125	100	10	23	31	8	8	12	70,7	80	20,5	30,5	M10	UK206	FC206	HS2306 HA2306 H2306 HE2306	1,2
1-1/8 1-3/16	30	UKFC207+HS2307 207+H2307 207+HA2307	135	110	11	26	34	8	9	14	77,8	90	22,5	33,5	M12	UK207	FC207	HS2307 H2307 HA2307	1,7
1-1/4 1-3/8	35	UKFC208+HE2308 208+HS2308 208+H2308	145	120	11	26	36	10	9	14	84,8	100	24,5	35,5	M12	UK208	FC208	HE2308 HS2308 H2308	2,0
1-7/16 1-1/2	40	UKFC209+HA2309 209+HE2309 209+H2309	160	132	10	26	38	12	10	16	93,3	105	26	36	M14	UK209	FC209	HA2309 HE2309 H2309	2,7
1-5/8 1-11/16 1-3/4	45	UKFC210+HS2310 210+HA2310 210+HE2310 210+H2310	165	138	10	28	40	12	14	16	97,6	110	27,5	37,5	M14	UK210	FC210	HS2310 HA2310 HE2310 H2310	3,0
1-7/8 1-15/16 2	50	UKFC211+HS2311 211+HA2311 211+H2311 211+HE2311	185	150	13	30	42	12	13	19	106,1	125	28,5	41,5	M16	UK211	FC211	HS2311 HA2311 H2311 HE2311	4,2
2-1/8	55	UKFC212+HS2312 212+H2312	195	160	17	36	48	12	15	19	113,1	135	31	48	M16	UK212	FC212	HS2312 H2312	4,9
2-3/16 2-1/4 2-3/8	60	UKFC213+HA2313 213+HE2313 213+H2313 213+HS2313	205	170	16	35	49	14	15	19	120,2	145	32	48	M16	UK213	FC213	HA2313 HE2313 H2313 HS2313	5,6
2-7/16 2-1/2	65	UKFC215+HA2315 215+HE2315 215+H2315	220	184	18	39	55	16	17	19	130,1	160	35,5	53,5	M16	UK215	FC215	HA2315 HE2315 H2315	7,5
2-11/16 2-3/4	70	UKFC216+HA2316 216+HE2316 216+H2316	240	200	18	42	58	16	18	23	141,4	170	39	57	M20	UK216	FC216	HA2316 HE2316 H2316	8,9
2-15/16 3	75	UKFC217+HA2317 217+H2317 217+HE2317	250	208	18	45	63	18	20	23	147,1	180	40	58	M20	UK217	FC217	HA2317 H2317 HE2317	10,4
	80	UKFC218+H2318	265	220	22	50	68	18	20	23	155,5	190	42	64	M20	UK218	FC218	H2318	13,3



## SBPF 冲压连座外球面轴承

轴径 (d)

(min.) | (mm)

连座轴承

外形尺寸 (mm)

L | P | A2 | t | N1 | S | B

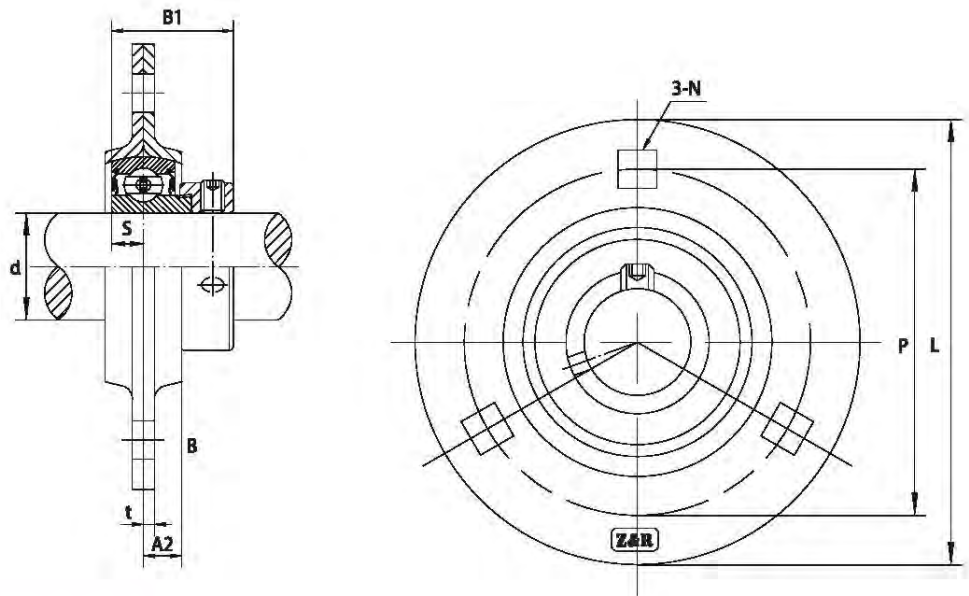
螺纹  
规格

轴承型号

座型号

重量

1/2	12	SBPF201										SB 201		
5/8	15	201-8	82	64	7	2	7,5	6	22	1/4	M6	202	PF203	0,27
11/16	17	202-10										202-10		
		203										203		
		203-11										203-11		
3/4	20	SBPF204-12	91	71	8	2	9	7	25	5/16	M8	SB 204-12	PF204	0,3
		204										204		
7/8	25	SBPF205-14	95	76	9	2	9	7,5	27	5/16	M8	SB 205-14	PF205	0,38
15/16		205-15										205-15		
1		205										205		
		205-16										205-16		
1-1/8	30	SBPF206-18	113	90	9	2,5	10,5	8	30	3/8	M10	SB206-18	PF206	0,62
1-3/16		206										206		
1-1/4		206-19										206-19		
		206-20										206-20		
1-1/4	35	SBPF207-20	122	100	10	2,5	10,5	8,5	32	3/8	M10	SB207-20	PF207	0,82
1-5/16		207-21										207-21		
1-3/8		207-22										207-22		
		207										207		
1-7/16		207-23										207-23		
1-1/2	40	SBPF208-24	148	119	12	3,5	13,5	9	34	1/2	M12	SB208-24	PF208	1,1
1-9/16		208-25										208-25		
		208										208		

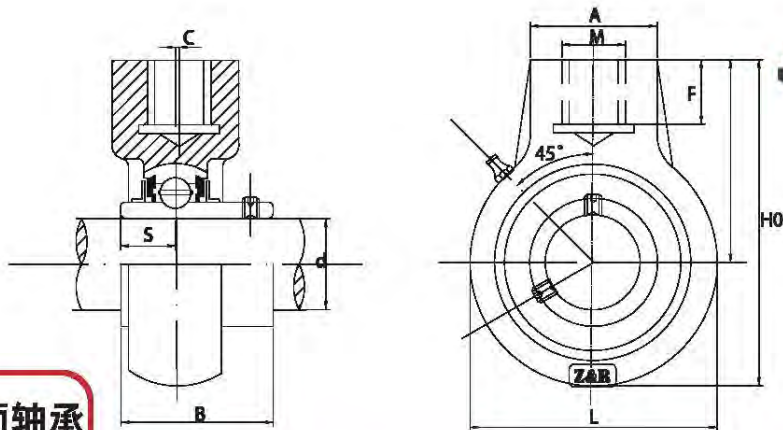


## SAPF 冲压连座外球面轴承

轴径 (d) (min.)   (mm)	连座轴承	外形尺寸 (mm)										螺纹规格	轴承型号	座型号	重量
		L	P	A2	t	N1	S	B1							

1/2	12	SAPF201 201-8											SA 201 201-8		
5/8	15	202 202-10	82	64	7	2	7,5	6,5	28,6	1/4	M6	202 202-10	PF203	0,29	
11/16	17	203 203-11										203 203-11			
3/4	20	SAPF204-12 204	91	71	8	2	9	7,5	30,9	5/16	M8	SA 204-12 204	PF204	0,31	
7/8		SAPF205-14 205-15										SA 205-14 205-15			
15/16	25	205 205-16	95	76	9	2	9	7,5	30,9	5/16	M8	205 205-16	PF205	0,41	
1															
1-1/8	30	SAPF206-18 206										SA206-18 206			
1-3/16		206-19 206-20	113	90	9	2,5	10,5	9	35,7	3/8	M10	206-19 206-20	PF206	0,67	
1-1/4		SAPF207-20 207-21										SA207-20 207-21			
1-5/16	35	207-22 207	122	100	10	2,5	10,5	9,5	38,9	3/8	M10	207-22 207	PF207	0,87	
1-7/16		207-23										207-23			
1-1/2		SAPF208-24 208-25										SA208-24 208-25			
1-9/16	40	208	148	119	12	3,5	13,5	11	43,7	1/2	M12	208-25 208	PF208	1,3	





## UCHA 连座外球面轴承

轴径 (d)

(min.) | (mm)

连座轴承

外形尺寸 (mm)

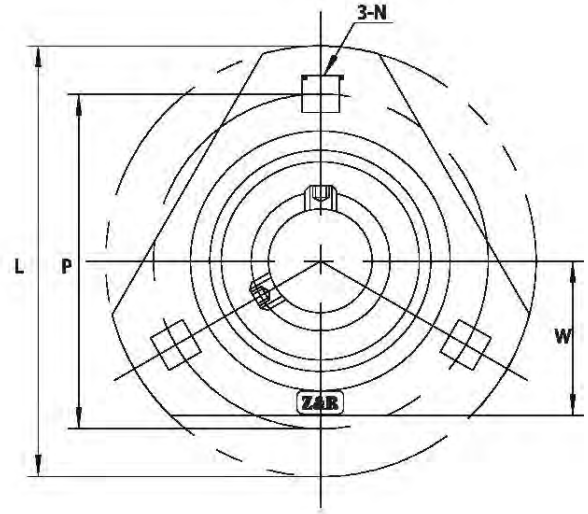
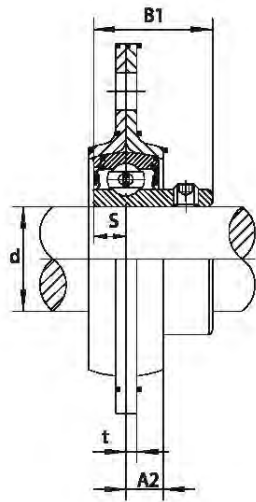
H0 | L | C | H | A | F | M | B | S

轴承型号

座型号

重量

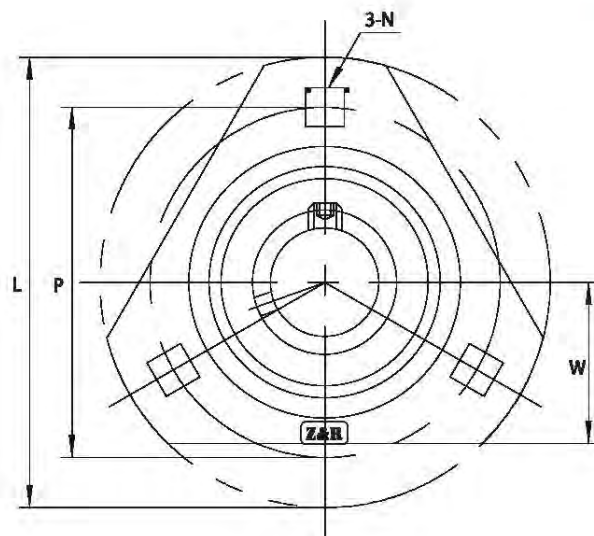
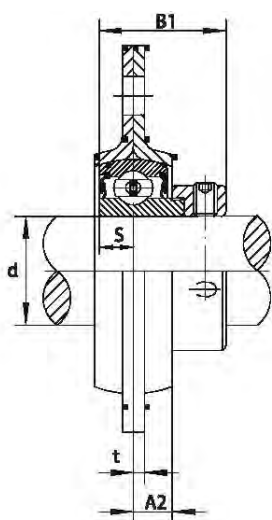
轴径 (d) (min.)   (mm)	连座轴承	外形尺寸 (mm) H0   L   C   H   A   F   M   B   S	轴承型号	座型号	重量	
1/2 5/8 11/16 3/4	12 15 17 20	UCHA201 201-8 202 202-10 203 203-11 204-12 204	96   64   0   64   40   19   G3/4   31   12,7	UC 201 201-8 202 202-10 203 203-11 204-12 204	HA204	0,73
7/8 15/16 1	25	UCHA205-14 205-15 205 205-16	103   78   0   64   40   19   G3/4   34   14,3	UC205-14 205-15 205 205-16	HA205	0,88
1-1/8 1-3/16 1-1/4	30	UCHA206-18 206 206-19 206-20	103   78   0   64   40   19   G3/4   38,1   15,9	UC206-18 206 206-19 206-20	HA206	1,0
1-1/14 1-5/16 1-3/8 1-7/16	35	UCHA207-20 207-21 207-22 207 207-23	116   92   0   70   40   19   G3/4   42,9   17,5	UC207-20 207-21 207-22 207 207-23	HA207	1,2
1-1/2 1-9/16	40	UCHA208-24 208-25 208	121   96   2   73   40   19   G3/4   49,2   19	UC208-24 208-25 208	HA208	1,3
1-5/8 1-11/16 1-3/4	45	UCHA209-26 209-27 209-28 209	136   108   5   82   48   21   G1   49,2   19	UC209-26 209-27 209-28 209	HA209	1,8
1-7/8 1-15/16 2	50	UCHA210-30 210-31 210 210-32	140,5   115   5   83   48   21   G1   51,6   19	UC210-30 210-31 210 210-32	HA210	2,1
2 2-1/8 2-3/16	55	UCHA211-32 211-34 211 211-35	150   126   7   87   60   24   G1-1/4   55,6   22,2	UC211-32 211-34 211 211-35	HA211	2,8
2-1/4 2-3/8 2-7/16	60	UCHA212-36 212 212-38 212-39	173   142   9   102   60   28   G1-1/4   65,1   25,4	UC212-36 212 212-38 212-39	HA212	3,9
2-1/2	65	UCHA213-40 213	200   166   9,5   117   70   32   G1-1/2   65,1   25,4	UC213-40 213	HA213	5,9
2-3/4	70	UCHA214-44 214	200   166   9,5   117   70   32   G1-1/2   74,6   30,2	UC214-44 214	HA214	5,9
2-15/16 3	75	UCHA215-47 215 215-48	200   166   9,5   117   70   32   G1-1/2   77,8   33,2	UC215-47 215 215-48	HA215	5,9



## SBPFT 冲压连座外球面轴承

轴径 (d) | 连座轴承 | 外形尺寸 (mm) | 螺纹规格 | 轴承型号 | 座型号 | 重量  
 (min.) | (mm) | L | P | A2 | t | N | W | S | B |

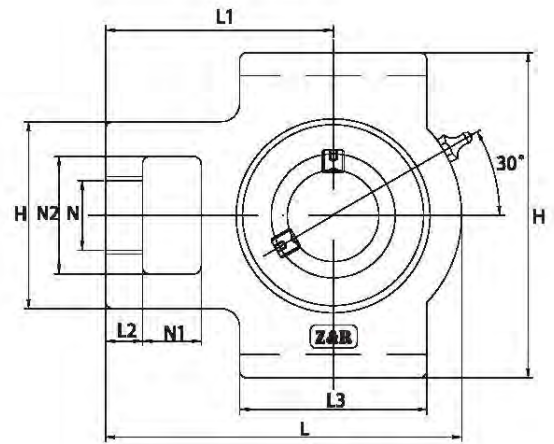
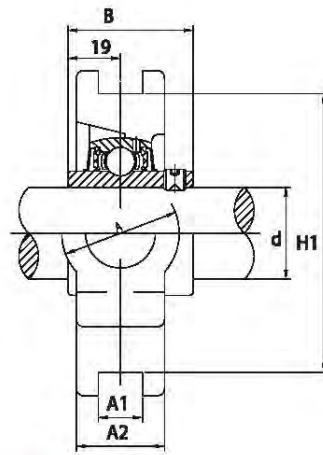
1/2	12	SBPFT201																	
	15	201-8																	
5/8	17	202	82	64	7	2	7,5	29	6	22	1/4	M6	SB 201						
		202-10											202-10	PFT203	0,27				
11/16		203											203						
		203-11											203-11						
3/4	20	SBPFT204-12	91	71	8	2	9	33	7	25	5/16	M8	SB 204-12	PFT204	0,3				
		204											204						
7/8		SBPFT205-14																	
15/16	25	205-15	95	76	9	2	9	35	7,5	27	5/16	M8	SB 205-14						
		205											205-15	PFT205	0,38				
1		205-16											205						
		205-16											205-16						
1-1/8	30	SBPFT206-18																	
		206	113	90	9	2,5	10,5	38	8	30	3/8	M10	SB206-18						
1-3/16		206-19											206	PFT206	0,62				
1-1/4		206-20											206-19						
		206-20											206-20						
1-1/4	35	SBPFT207-20																	
1-5/16		207-21	122	100	10	2,5	10,5	45	8,5	32	3/8	M10	SB207-20						
1-3/8		207-22											207-21	PFT207	0,82				
		207											207-22						
1-7/16		207-23											207						
		207-23											207-23						



## SAPFT 冲压连座外球面轴承

轴径 (d) | 连座轴承 | 外形尺寸 (mm) | 螺纹规格 | 轴承型号 | 座型号 | 重量  
 (min.) | (mm) | L | P | A2 | t | N | W | S | B1 |

轴径 (d)	连座轴承	L	P	A2	t	N	W	S	B1	螺纹规格	轴承型号	座型号	重量					
1/2	SAPFT201	82	64	7	2	7,5	29	6,5	28,6	1/4	M6	SA 201	PFT203	0,29				
5/8	201-8											202			202-10	203	203-11	SA 201-8
11/16	202											202-10			203	203-11	SA 202-10	
	203											203-11			SA 203-11			
3/4	SAPFT204-12	91	71	8	2	9	33	7,5	30,9	5/16	M8	SA 204-12	PFT204	0,31				
	204											SA 204-12						
7/8	SAPFT205-14	95	76	9	2	9	35	7,5	30,9	5/16	M8	SA 205-14	PFT205	0,41				
15/16	205-15											205			205-16	SA 205-15		
1	205											205-16			SA 205-16			
	205-16											SA 205-16						
1-1/8	SAPFT206-18	113	90	9	2,5	10,5	38	9	35,7	3/8	M10	SA206-18	PFT206	0,67				
1-3/16	206											206-19			206-20	SA 206-19		
1-1/4	206-19											206-20			SA 206-20			
	206-20											SA 206-20						
1-1/4	SAPFT207-20	122	100	10	2,5	10,5	45	9,5	38,9	3/8	M10	SA207-20	PFT207	0,87				
1-5/16	207-21											207-22			207	SA 207-21		
1-3/8	207-22											207			207-23	SA 207-22		
1-7/16	207											207-23			SA 207-23			
	207-23											SA 207-23						



## UCT 连座外球面轴承

轴径 (d)

(min.) | (mm)

连座轴承

外形尺寸 (mm)

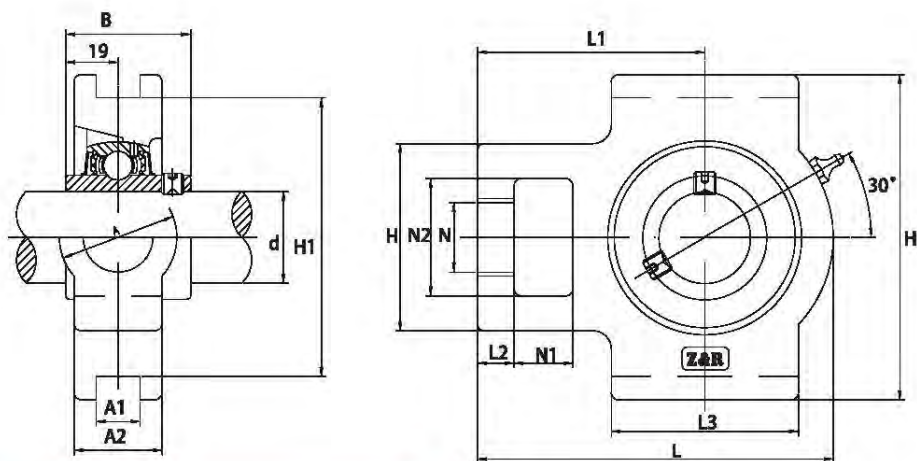
N1|L2|H2|N2|N|L3|A1|H1|H|L|A|A2|L1|B|S

轴承型号

座型号

重量

轴径 (d)	轴径 (mm)	轴承型号	N1	L2	H2	N2	N	L3	A1	H1	H	L	A	A2	L1	B	S	轴承型号	座型号	重量
1/2	12	UCT 201																UC 201		
5/8	15	201-8	16	10	51	32	19	51	12	76	89	94	32	21	61	31	12,7	UC 201-8	T204	0,82
11/16	17	202																202		
3/4	20	202-10																202-10		
		203																203		
		203-11																203-11		
		204-12																204-12		
		204																204		
7/8	25	UCT 205-14	16	10	51	32	19	51	12	76	89	97	32	24	62	34	14,3	UC 205-14	T205	0,88
15/16		205-15																205-15		
1		205																205		
		205-16																205-16		
1-1/8	30	UCT 206-18	16	10	56	37	22	57	12	89	102	113	37	28	70	38,1	15,9	UC206-18	T206	1,3
1-3/16		206																206		
1-1/4		206-19																206-19		
		206-20																206-20		
1-1/4	35	UCT 207-20	16	13	64	37	22	64	12	89	102	129	37	30	78	42,9	17,5	UC207-20	T207	1,7
1-5/16		207-21																207-21		
1-3/8		207-22																207-22		
1-7/16		207																207		
		207-23																207-23		
1-1/2	40	UCT 208-24	19	16	83	49	29	83	16	102	114	144	49	33	88	49,2	19	UC208-24	T208	2,5
1-9/16		208-25																208-25		
		208																208		
1-5/8	45	UCT 209-26	19	16	83	49	29	83	16	102	117	144	49	35	87	49,2	19	UC209-26	T209	2,5
1-11/16		209-27																209-27		
1-3/4		209-28																209-28		
		209																209		
1-7/8	50	UCT210-30	19	16	83	49	29	86	16	102	117	149	49	37	90	51,6	19	UC210-30	T210	2,6
1-15/16		210-31																210-31		
		210																210		



## UCT 连座外球面轴承

轴径 (d)

(min.) | (mm)

连座轴承

外形尺寸 (mm)

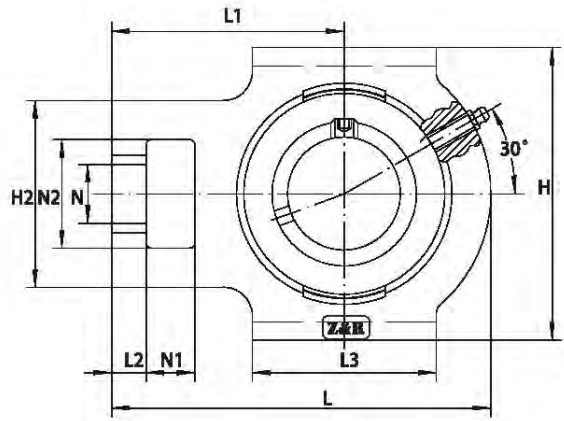
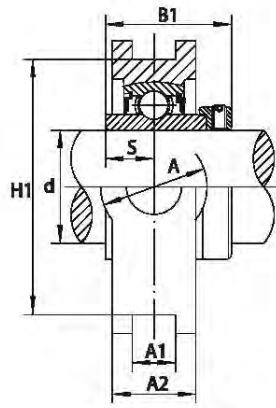
N1|L2|H2|N2|N|L3|A1|H1|H|L|A|A2|L1|B|S

轴承型号

座型号

重量

轴径 (d)	连座轴承	外形尺寸 (mm)	轴承型号	座型号	重量
(min.)   (mm)		N1 L2 H2 N2 N L3 A1 H1 H L A A2 L1 B S			
2 2-1/8 2-3/16	UCT 211-32 211-34 211 211-35	25 19 102 64 35 95 22 130 146 171 64 38 106 55,6 22,2	UC211-32 211-34 211 211-35	T211	4,0
2-1/4 2-3/8 2-7/16	UCT 212-36 212 212-38 212-39	32 19 102 64 35 102 22 130 146 194 64 42 119 65,1 25,4	UC212-36 212 212-38 212-39	T212	4,9
2-1/2	UCT 213-40 213	32 21 111 70 41 121 26 151 167 224 70 44 137 65,1 25,4	UC213-40 213	T213	7,0
2-3/4	UCT 214-44 214	32 21 111 70 41 121 26 151 167 224 70 46 137 74,6 30,2	UC214-44 214	T214	7,1
3	UCT 215 215-48	32 21 111 70 41 121 26 151 167 232 70 48 140 77,8 33,3	UC215 215-48	T215	7,5
	UCT 216	32 21 111 70 41 121 26 165 184 235 70 51 140 82,6 33,3	UC216	T216	8,2
3-1/4	UCT 217-52 217	38 29 124 73 48 157 30 173 198 260 73 54 162 85,7 34,1	UC217-52 217	T217	11,0
3-1/2	UCT 218-56 218	40 30 130 80 48 140 30 190 215 275 80 55 170 96 39,7	UC218-56 218	T218	



## NAT 连座外球面轴承

轴径 (d)

(min.) | (mm)

连座轴承

外形尺寸 (mm)

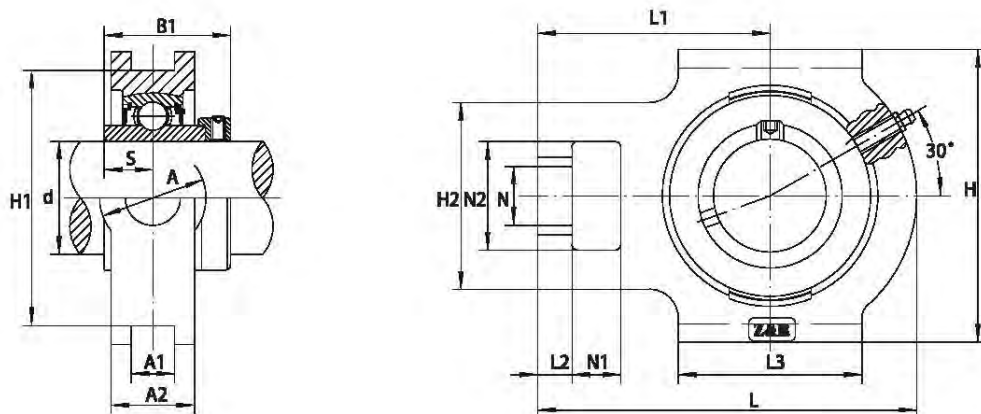
N1|L2|H2|N2|N|L3|A1|H1|H|L|A|A2|L1|B1|S

轴承型号

座型号

重量

轴径 (d)	轴径 (mm)	轴承型号	N1	L2	H2	N2	N	L3	A1	H1	H	L	A	A2	L1	B1	S	轴承型号	座型号	重量
1/2	12	NAT 201																NA 201		
	15	201-8																NA 201-8		
5/8	15	202	16	10	51	32	19	51	12	76	89	94	32	21	61	43,5	17	202	T204	0,87
	17	202-10																202-10		
11/16	17	203																203		
	20	203-11																203-11		
3/4	20	204-12																204-12		
		204																204		
7/8		NAT 205-14																NA 205-14		
15/16	25	205-15	16	10	51	32	19	51	12	76	89	97	32	24	62	44,3	17,4	205-15	T205	0,92
		205																205		
1		205-16																205-16		
1-1/8		NAT 206-18																NA 206-18		
1-3/16	30	206	16	10	56	37	22	57	12	89	102	113	37	28	70	48,3	18,2	206	T206	1,39
		206-19																206-19		
1-1/4		206-20																206-20		
1-5/16		NAT 207-20																NA 207-20		
1-5/8	35	207-21	16	13	64	37	22	64	12	89	102	129	37	30	78	51,1	18,8	207-21	T207	1,83
		207-22																207-22		
1-7/16		207																207		
		207-23																207-23		
1-1/2		NAT 208-24																NA 208-24		
1-9/16	40	208-25	19	16	83	49	29	83	16	102	114	144	49	33	88	56,3	21,4	208-25	T208	2,64
		208																208		
1-5/8		NAT 209-26																NA 209-26		
1-11/16		209-27	19	16	83	49	29	83	16	102	117	144	49	35	87	56,3	21,4	209-27	T209	2,67
1-3/4	45	209-28																209-28		
		209																209		
1-7/8		NAT 210-30																NA 210-30		
1-15/16	50	210-31	19	16	83	49	29	86	16	102	117	149	49	37	90	62,7	24,6	210-31	T210	2,81
		210																210		



## NAT 连座外球面轴承

轴径 (d)

(min.) | (mm)

连座轴承

外形尺寸 (mm)

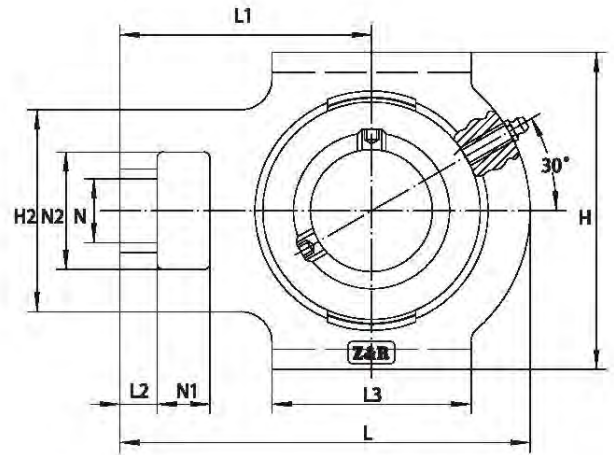
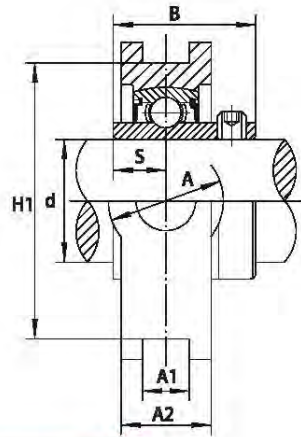
N1|L2|H2|N2|N|L3|A1|H1|H|L|A|A2|L1|B1|S

轴承型号

座型号

重量

轴径 (d)	连座轴承	外形尺寸 (mm)	轴承型号	座型号	重量	
(min.)   (mm)		N1 L2 H2 N2 N L3 A1 H1 H L A A2 L1 B1 S				
2 2-1/8 2-3/16	55	NAT 211-32 211-34 211 211-35	25 19 102 64 35 95 22 130 146 171 64 38 106 71,3 27,7	NA211-32 211-34 211 211-35	T211	4,27
2-1/4 2-3/8 2-7/16	60	NAT 212-36 212 212-38 212-39	32 19 102 64 35 102 22 130 146 194 64 42 119 77,7 30,9	NA212-36 212 212-38 212-39	T212	5,26
2-1/2	65	NAT 213-40 213	32 21 111 70 41 121 26 151 167 224 70 44 137 85,7 34,1	NA213-40 213	T213	7,55
2-3/4	70	NAT 214-44 214	32 21 111 70 41 121 26 151 167 224 70 46 137 85,7 34,1	NA214-44 214	T214	7,62
3	75	NAT 215 215-48	32 21 111 70 41 121 26 151 167 232 70 48 140 92,1 37,3	NA215 215-48	T215	8,13
	80	NAT 216	32 21 111 70 41 121 26 165 184 235 70 51 140 95,2 37,3	NA216	T216	8,53
3-1/4	85	NAT 217-52 217	38 29 124 73 48 157 30 173 198 260 73 54 162 73,2 23,4	NA217-52 217	T217	
3-1/2	90	NAT 218-56 218	40 30 130 80 48 140 30 190 215 275 80 55 170 72,5 24,5	NA218-56 218	T218	



## UCST 连座外球面轴承

轴径 (d)

(min.) | (mm)

连座轴承

外形尺寸 (mm)

N1 | L2 | H2 | N2 | N | L3 | A1 | H1 | H | L | A | A2 | L1 | B | S

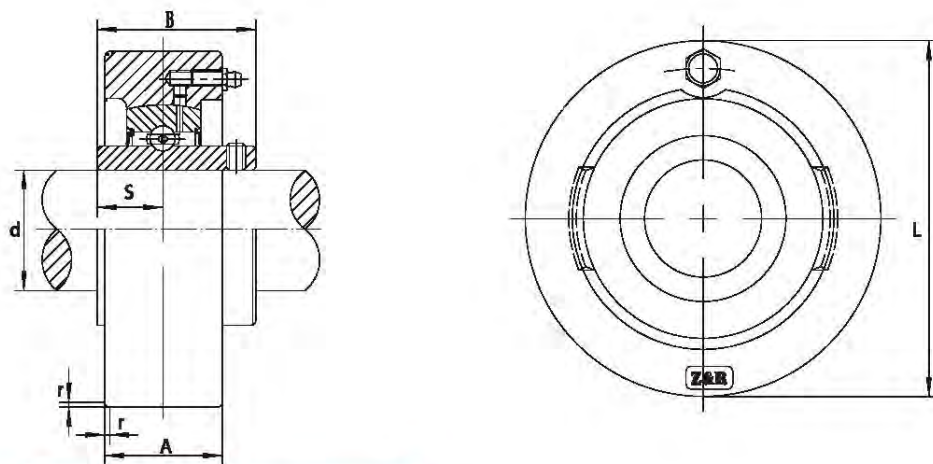
轴承型号

座型号

重量

轴径 (d)	轴径 (mm)	轴承型号	N1	L2	H2	N2	N	L3	A1	H1	H	L	A	A2	L1	B	S	轴承型号	座型号	重量
1/2	12	UCST201																UC 201		
	15	201-8																201-8		
5/8	15	202	16	10	51	32	19	51	13,5	76	89	94	32	21	61	31	12,7	202	ST204	0,82
	17	202-10																202-10		
11/16	17	203																203		
	20	203-11																203-11		
3/4	20	204-12																204-12		
		204																204		
7/8		UCST205-14																UC 205-14		
15/16	25	205-15	16	10	51	32	19	51	13,5	76	89	97	32	24	62	34	14,3	205-15	ST205	0,88
		205																205		
1		205-16																205-16		
1-1/8		UCST206-18																UC 206-18		
1-3/16	30	206	16	10	56	37	22	57	13,5	89	102	113	37	28	70	38,1	15,9	206	ST206	1,3
		206-19																206-19		
1-1/4		206-20																206-20		
1-1/4		UCST207-20																UC 207-20		
1-5/16	35	207-21	16	13	64	37	22	64	13,5	89	102	129	37	30	78	42,9	17,5	207-21	ST207	1,7
		207-22																207-22		
1-3/8		207																207		
1-7/16		207-23																207-23		
1-1/2		UCST208-24																UC 208-24		
1-9/16	40	208-25	19	16	83	49	29	83	17,5	102	114	144	49	33	88	49,2	19	208-25	ST208	2,5
		208																208		
1-5/8		UCST209-26																UC 209-26		
1-11/16	45	209-27	19	16	83	49	29	83	17,5	102	117	144	49	35	87	49,2	19	209-27	ST209	2,5
		209-28																209-28		
1-3/4		209																209		
1-7/8		UCST210-30																UC 210-30		
1-15/16	50	210-31	19	16	83	49	29	86	17,5	102	117	149	49	37	90	51,6	19	210-31	ST210	2,6
		210																210		
2		UCST211-32																UC 211-32		
2-1/8	55	211-34	25	19	102	64	35	95	27	130	146	171	64	38	106	55,6	22,2	211-34	ST211	4,0
		211																211		
2-3/16		211-35																211-35		
2-1/4		UCST212-36																UC 212-36		
2-3/8	60	212	32	19	102	64	35	102	27	130	146	194	64	42	119	65,1	25,4	212	ST212	4,9
		212-38																212-38		
2-7/16		212-39																212-39		





## UCC 连座外球面轴承

轴径 (d)

(min.) | (mm)

连座轴承

外形尺寸 (mm)

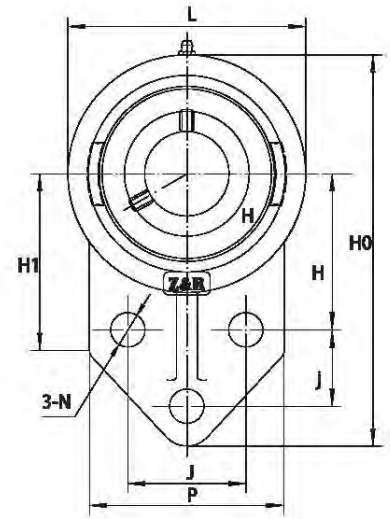
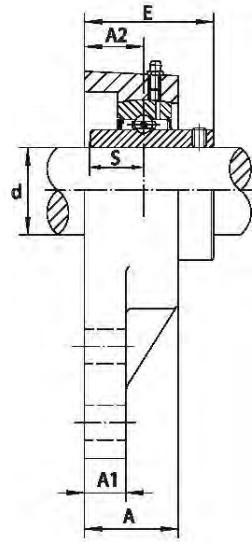
L | A | S | B | r

轴承型号

座型号

重量

1/2	12	UCC 201							UC 201		
	15	201-8							201-8		
5/8	17	202	72	20	12,7	31	1,5		202	C204	0,55
		202-10							202-10		
11/16		203							203		
3/4	20	203-11							203-11		
		204-12							204-12		
		204							204		
7/8		UCC 205-14							UC 205-14		
15/16	25	205-15	80	22	14,3	34	1,5		205-15	C205	0,65
1		205							205		
		205-16							205-16		
1-1/8		UCC 206-18							UC206-18		
1-3/16	30	206	85	27	15,9	38,1	1,5		206	C206	0,82
1-1/4		206-19							206-19		
		206-20							206-20		
1-1/4		UCC 207-20							UC207-20		
1-5/16	35	207-21	90	28	17,5	42,9	2		207-21	C207	0,94
1-3/8		207-22							207-22		
1-7/16		207							207		
		207-23							207-23		
1-1/2		UCC 208-24							UC208-24		
1-9/16	40	208-25	100	30	19	49,2	2		208-25	C208	1,3
		208							208		
1-5/8		UCC 209-26							UC209-26		
1-11/16	45	209-27	110	31	19	49,2	2		209-27	C209	1,6
1-3/4		209-28							209-28		
		209							209		
1-7/8		UCC 210-30							UC210-30		
1-15/16	50	210-31	120	33	19	51,6	2		210-31	C210	2
2		210							210		
		210-32									
2		UCC 211-32							UC211-32		
2-1/8	55	211-34	125	35	22,2	55,6	2,5		211-34	c211	2,2
2-3/16		211							211		
		211-35							211-35		
2-1/4		UCC 212-36							UC212-36		
2-3/8	60	212	130	38	25,4	65,1	2,5		212	C212	2,6
2-7/16		212-38							212-38		
		212-39							212-39		
2-1/2	65	UCC 213-40	140	40	25,4	65,1	2,5		UC213-40	C213	3,1
		213							213		



## UCFB 连座外球面轴承

轴径 (d)

(min.) | (mm)

连座轴承

外形尺寸 (mm)

Ho | L | H1 | P | H | J | J | A | A1 | A2 | N | E | S

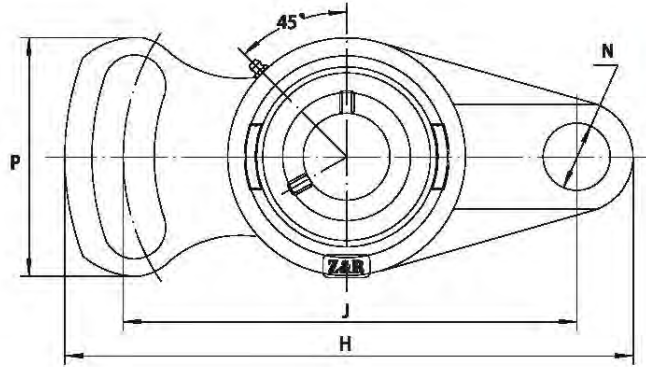
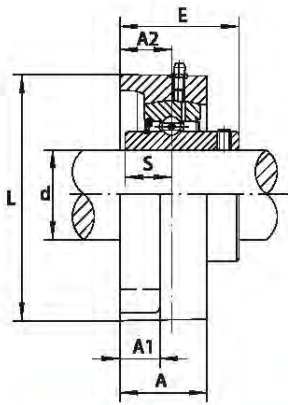
螺栓  
规格

轴承型号

座型号

重量

轴径 (d)	轴径 (mm)	连座轴承	Ho	L	H1	P	H	J	J	A	A1	A2	N	E	S	螺栓规格	轴承型号	座型号	重量
1/2	12	UCFB201															UC 201		
		201-8															201-8		
5/8	15	202	109	60	52	52	42	27	32	25,5	11	15	10	33,3	12,7	M8	202	FB204	0,65
		202-10															202-10		
		203															203		
11/16	17	203-11															203-11		
		204-12															204-12		
3/4	20	204															204		
		205-14															205-14		
7/8		UCFB205-14															UC205-14		
		205-15	116	68	52	56	45	27	34	27	13	16	10	35,7	14,3	M8	205-15	FB205	0,69
15/16	25	205															205		
		205-16															205-16		
1-1/8		UCFB206-18															UC206-18		
		206	132	80	55	65	50	29	40	31	13	18	10	44,2	15,9	M8	206	FB206	0,93
1-3/16	30	206-19															206-19		
		206-20															206-20		
1-1/4		UCFB207-20															UC207-20		
		207-21	144	90	62	70	55	32	46	33	14	19	10	44,4	17,5	M8	207-21	FB207	1,3
1-5/16		207-22															207-22		
		207															207		
1-7/16	35	207-23															207-23		
1-1/2		UCFB208-24															UC208-24		
		208-25	164	100	72	78	60	41	50	35	17	21	12	51,2	19	M10	208-25	FB208	1,8
1-9/16	40	208															208		
1-5/8		UCFB209-26															UC209-26		
		209-27	175	108	76	80	65	43	54	38	16	22	12	52,2	19	M10	209-27	FB209	2,0
1-11/16		209-28															209-28		
		209															209		
1-3/4	45																		
1-7/8		UCFB210-30															UC210-30		
		210-31	184	114	82	86	68	46	58	39	16	22	12	54,6	19	M10	210-31	FB210	2,3
1-15/16		210															210		
		210-32															210-32		
2	50																		
2		UCFB211-32															UC211-32		
		211-34	207	128	86	90	78	50	62	42,5	18	25	14	58,4	22,2	M12	211-34	FB211	
2-1/8		211															211		
2-3/16	55	211-35															211-35		
2-1/4		UCFB212-36															UC212-36		
		212	224	140	90	94	84	55	66	47,5	19	29	14	68,7	25,4	M12	212	FB212	
2-3/8		212-38															212-38		
		212-39															212-39		
2-7/16	60																		
2-1/2		UCFB213-40															UC213-40		
		213	244	152	95	102	92	60	70	49	20	30	14	69,7	25,4	M12	213	FB213	
2-1/2	65																		



## UCFA 连座外球面轴承

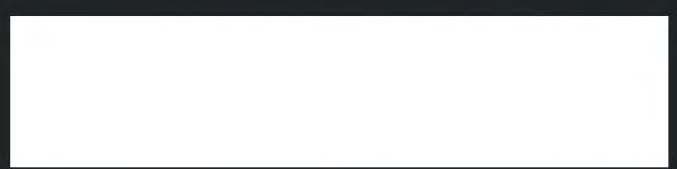
轴径 (d) | 连座轴承 | 外形尺寸 (mm) | 螺栓规格 | 轴承型号 | 座型号 | 重量  
 (min.) | (mm) | H | J | L | P | A1 | A2 | A | N | E | S

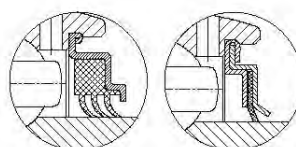
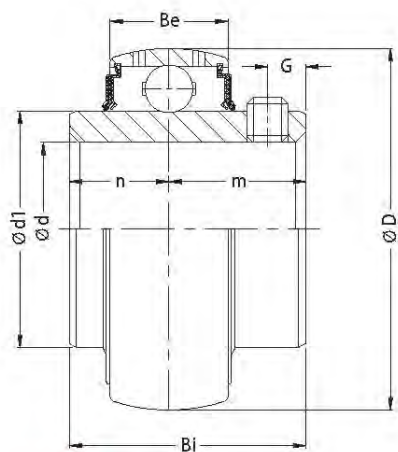
轴径 (d) (min.)   (mm)	连座轴承	外形尺寸 (mm)	螺栓规格	轴承型号	座型号	重量										
		H   J   L   P   A1   A2   A   N   E   S														
1/2	12	UCFA201		UC 201												
	15	201-8		201-8												
5/8	17	202	98	78	59	50	11	13,74	24	10	32,04	12,7	M8	202	FA204	0,48
	17	202-10		202-10												
11/16	20	203		203												
3/4	20	203-11		203-11												
	20	204-12		204-12												
	20	204		204												
7/8		UCFA205-14		UC205-14												
15/16	25	205-15	122	96	70	64	13	16	27	12	35,7	14,3	M8	205-15	FA205	0,69
1	25	205		205												
	25	205-16		205-16												
1-1/8	30	UCFA206-18		UC206-18												
1-3/16	30	206	141	115	80	68	14	18	30,5	12	40,2	15,9	M8	206	FA206	1,0
1-1/4	30	206-19		206-19												
	30	206-20		206-20												
1-1/4	35	UCFA207-20		UC207-20												
1-5/16	35	207-21	155	128	92	75	15	19	33	13	44,4	17,5	M8	207-21	FA207	1,5
1-3/8	35	207-22		207-22												
1-7/16	35	207		207												
	35	207-23		207-23												
1-1/2	40	UCFA208-24		UC208-24												
1-9/16	40	208-25	171	144	105	84	14	21	38	13	51,2	19	M10	208-25	FA208	1,8
	40	208		208												
1-5/8	45	UCFA209-26		UC209-26												
1-11/16	45	209-27	178	146	108	88	16	22	38	16	52,2	19	M10	209-27	FA209	2,1
1-3/4	45	209-28		209-28												
	45	209		209												
1-7/8	50	UCFA210-30		UC210-30												
1-15/16	50	210-31	188	155	114	92	16	22	39	16	54,6	19	M10	210-31	FA210	2,3
2	50	210		210												
	50	210-32		210-32												
2	55	UCFA211-32		UC211-32												
2-1/8	55	211-34	216	182	128	102	18	25	42,5	16	58,4	22,2	M12	211-34	FA211	3,6
2-3/16	55	211		211												
	55	211-35		211-35												
2-1/4	60	UCFA212-36		UC212-36												
2-3/8	60	212	238	202	140	122	19	29	47,5	18	68,7	25,4	M12	212	FA212	
2-7/16	60	212-38		212-38												
	60	212-39		212-39												
2-1/2	65	UCFA213-40		UC213-40												
	65	213	248	210	152	126	20	30	49	18	69,7	25,4	M12	213	FA213	



# 球面轴承

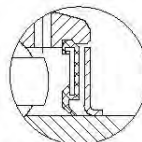
insert bearing





R3 SEAL

F SEAL



TWO TOUCH SEAL

## UC200

轴径 (d)

(min.) | (mm)

轴承型号

外形尺寸 (mm)

D | d1 | Bi | n | m | Be | G

止动螺钉规格  
(mm)  
(UN)

载荷 (Kgf)

重量

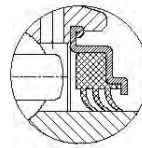
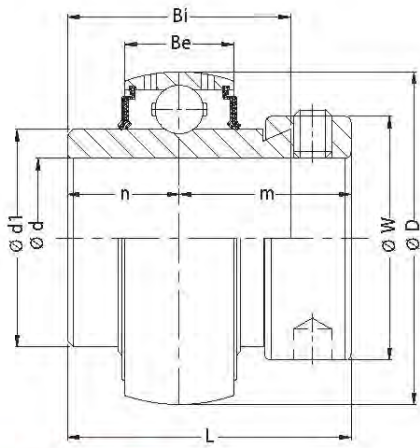
Cr | Cor

轴径 (d)	轴承型号	D	d1	Bi	n	m	Be	G	止动螺钉规格	Cr	Cor	重量
1/2	UC 201	47,0	29,0	31,0	12,7	18,3	16,0	4,5	M5x0,8 1/4-28	1310	680	0,20
5/8	UC 201-08											
11/16	UC 202											
	UC 202-10											
	UC 203											
	UC203-11											
3/4	UC 204-12	47,0	29,0	31,0	12,7	18,3	16,0	5,0	M6x1 1/4-28	1310	680	0,20
	UC 204											
13/16	UC 205-13	52,0	34,0	34,0	14,3	19,7	17,0	5,5	M6x1 1/4-28	1430	800	0,20
7/8	UC 205-14											
15/16	UC 205-15											
1	UC 205											
	UC 205-16											
1	UC 206-16	62,0	40,5	38,1	15,9	22,2	19,0	6,0	M6x1 1/4-28	2000	1140	0,30
1-1/16	UC 206-17											
1-1/8	UC 206-18											
	UC 206											
	UC 206-19											
1-3/16	UC 206-20											
1-1/4	UC 206-20											
1-3/16	UC 207-19	72,0	48,0	42,9	17,5	25,4	20,0	6,5	M8x1 5/16-24	2640	1550	0,50
1-1/4	UC 207-20											
1-5/16	UC 207-21											
1-3/8	UC 207-22											
	UC 207											
1-7/16	UC 207-23											
1-7/16	UC208-23	80,0	53,0	49,2	19,0	30,2	21,0	8,0	M8x1 5/16-24	2990	1860	0,65
1-1/2	UC 208-24											
1-9/16	UC 208-25											
	UC 208											
	UC 208-26											
1-5/8	UC 208-26											
1-2/2	UC209-24	85,0	57,0	49,2	19,0	30,2	22,0	8,0	M8x1 5/16-24	3350	2120	0,70
1-5/8	UC 209-26											
1-11/16	UC 209-27											
1-3/4	UC 209-28											
	UC 209											
1-15/16	UC209-29											
1-11/16	UC210-27	90,0	62,0	51,6	19,0	32,6	23,0	9,0	M10x1 3/8-24	3600	2370	0,80
1-3/4	UC210-28											
1-15/16	UC 210-29											
1-7/8	UC 210-30											
	UC 210-31											
1-15/16	UC 210											
2	UC 210-32											

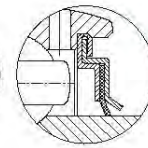
# 外球面轴承

insert bearing

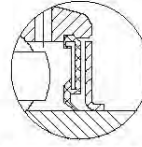




R3 SEAL



F SEAL



TWO TOUCH SEAL



## NA200

轴径 (d)

(min.) | (mm)

轴承型号

外形尺寸 (mm)

D | d1 | Bi | L | n | m | Be | W

止动螺钉规格

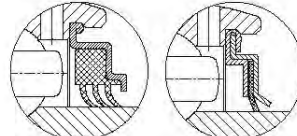
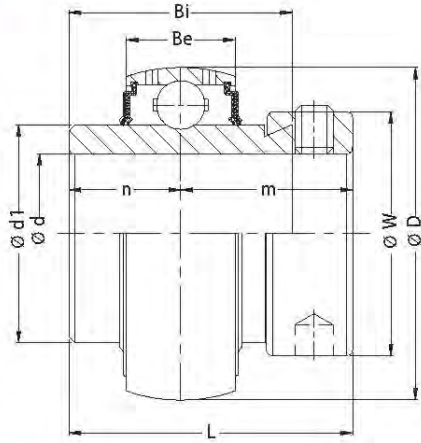
载荷 (Kgf)

重量

(mm)  
(UN)

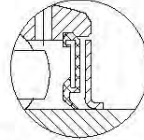
Cr | Cor

轴径 (d)	轴承型号	D	d1	Bi	L	n	m	Be	W	止动螺钉规格	Cr	Cor	重量
3/4	NA 204-12 NA 204	47,0	29,0	34,0	43,5	17,0	26,5	16,0	33,3	M6x1 1/4-28	1310	680	0,20
7/8 15/16 1	NA 205-14 NA 205-15 NA 205 NA 205-16	52,0	34,0	34,8	44,3	17,4	26,9	17,0	38,1	M6x1 1/4-28	1430	800	0,30
1 1-1/8	NA 206-250 NA 206-17 NA 206-18 NA 206 NA 206-19 NA 206-20	62,0	40,5	36,4	48,3	18,2	30,1	19,0	44,5	M8x1 5/16-24	2000	1140	0,40
1-1/4 1-5/16 1-3/8	NA 207-300 NA 207-20 NA 207-21 NA 207-22 NA 207 NA 207-23	72,0	48,0	37,6	51,1	18,8	32,3	20,0	55,6	M8x1 5/16-24	2640	1550	0,60
1-7/16	NA 208-350 NA 208-23 NA 208-24 NA 208-25 NA 208	80,0	53,0	42,8	56,3	21,4	34,9	21,0	60,3	M8x1 5/16-24	2990	1860	0,80
1-1/2 1-9/16	NA 209-24 NA 209-25 NA 209-400 NA 209-26 NA 209-27 NA 209-28 NA 209	85,0	57,0	42,8	56,3	21,4	34,9	22,0	63,5	M8x1 5/16-24	3350	2120	0,90
1-11/16 1-3/4	NA 210-27 NA 210-28 NA 210-450 NA 210-30 NA 210-31 NA 210 NA 210-32	90,0	62,0	49,2	62,7	24,6	38,1	23,0	69,9	M8x1 5/16-24	3600	2370	1,05
1-7/8 1-15/16 2	NA 211-31 NA 211-500 NA 211-32 NA 211 NA 211-35	100,0	69,0	55,4	71,5	27,7	43,6	25,0	76,2	M10x1,25 3/8-24	4400	2980	1,45



R3 SEAL

F SEAL



TWO TOUCH SEAL

# NA200

轴径 (d)

(min.) | (mm)

轴承型号

外形尺寸 (mm)

D | d1 | Bi | L | n | m | Be | W

止动螺钉规格

(mm)  
(UN)

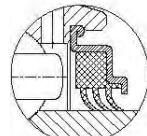
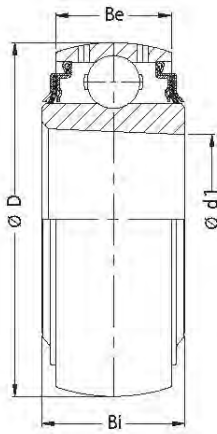
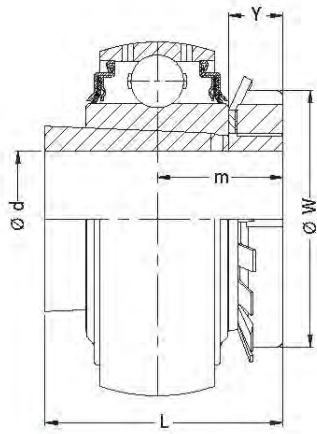
载荷 (Kgf)

Cr | Cor

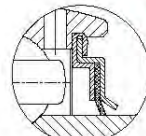
重量

轴径 (d)	轴承型号	D	d1	Bi	L	n	m	Be	W	止动螺钉规格	Cr	Cor	重量
55	NA 212-550	110,0	75,0	61,8	77,7	30,9	46,8	27,0	84,0	M10x1,25 3/8-24	5350	3350	1,90
2-3/16 2-1/4	NA 212-35 NA 212-36 NA 212												
60	NA 212-58	120,0	82,0	68,2	85,7	34,1	51,6	28,0	86,0	M10x1,25 3/8-24	5850	4080	2,40
2-3/8 2-7/16	NA 212-39												
60	NA 213-600	125,0	86,5	68,2	85,7	34,1	51,6	30,0	96,8	M10x1,25 3/8-24	6350	4590	2,65
2-1/2	NA 213-40 NA 213												
65	NA 214-600	130,0	91,5	74,6	92,1	37,3	54,8	30,0	102,0	M10x1,25 3/8-24	6750	5050	2,80
2-7/16 2-1/2	NA 214-39 NA 214-40												
65	NA 214-650												
2-5/8 2-11/16 2-3/4	NA 214-42 NA 214-43 NA 214-44 NA 214												
70	NA 215												
65	NA 215-650	140,0	98,0	53,2	73,8	23,4	50,4	33,0	110,0	M12x1,25 7/16-20	7400	5530	3,40
2-3/4	NA 215-44 NA 215-700												
70 2-15/16 75	NA 215-47 NA 215												
75	NA 216-47	150,0	105,0	65,7	85,7	34,1	51,6	35,0	119,0	M12x1,25 7/16-20	8500	6510	3,70
2-15/16 75 3	NA 216-750 NA 216-48 NA 216												
80	NA 217												
80	NA 217-800	160,0	111,0	52,0	69,5	23,0	46,5	32,0	120,0	M12x1,25 7/16-20	7600	7300	3,70
3-7/16	NA 217-55 NA 217												
85	NA 218-55	180,0	125,5	57,5	75,0	25,5	49,5	36,0	132,0	M12x1,25	11000	8000	5,30
3-7/16 3-1/2	NA 218-56 NA 218												
90	NA 220	215,0	145,0	63,5	85,1	28,5	56,6	42,0	152,0	M12x1,25	12800	11600	6,90
100	NA 224												
120	NA 224												

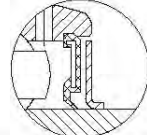




R3 SEAL



F SEAL



TWO TOUCH SEAL



## UK200

轴径 (d)

(min.) | (mm)

轴承型号

紧定套型号

外形尺寸 (mm)

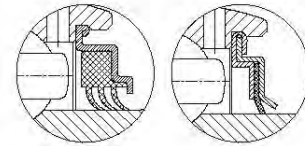
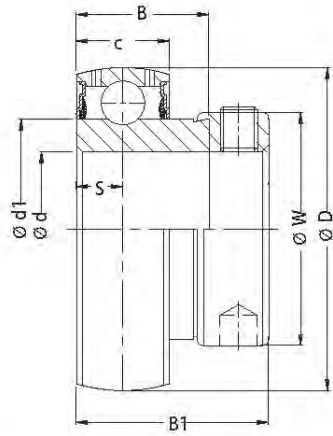
载荷 (Kgf)

重量

D | Bi | Be | L | m | W | d1 | Y

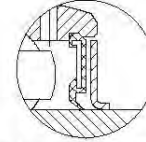
Cr | Cor

轴径 (d)	(min.)   (mm)	轴承型号	紧定套型号	外形尺寸 (mm)								载荷 (Kgf)		重量
				D	Bi	Be	L	m	W	d1	Y	Cr	Cor	
3/4	20	UK 205	HE2305 H2305	52,0	21,0	17,0	35,0	18,5	38,0	25,0	8,0	1430	800	0,25
7/8 15/16 1	25	UK 206	HS2306 HA2306 H2306 HE2306	62,0	25,0	19,0	38,0	20,5	45,0	30,0	8,0	2000	1140	0,40
1-1/8 1-3/16	30	UK 207	HS2307 H2307 HA2307	72,0	27,0	20,0	43,0	22,5	52,0	35,0	9,0	2640	1550	0,55
1-1/4 1-5/16 1-3/8	35	UK 208	HE2308 HA2308 HS2308 H2308	80,0	29,0	21,0	46,0	24,5	58,0	40,0	10,0	2990	1860	0,70
1-7/16 1-1/2 1-5/8	40	UK 209	HA2309 HE2309 H2309 HS2309	85,0	30,0	22,0	50,0	26,0	65,0	45,0	11,0	3350	2120	0,75
1-11/16 1-3/4	45	UK 210	HA2310 HE2310 H2310	90,0	31,0	23,0	55,0	27,5	70,0	50,0	12,0	3600	2370	0,90
1-7/8 1-15/16 2	50	UK 211	HS2311 HA2311 H2311 HE2311	100,0	33,0	25,0	59,0	28,5	75,0	55,0	12,0	4400	2980	1,15
2-1/8	55	UK 212	HS2312 H2312	110,0	36,0	27,0	62,0	31,0	80,0	60,0	13,0	5350	3350	1,45
2-3/16 2-1/4 2-3/8	60	UK 213	HA2313 HE2313 H2313 HS2313	120,0	36,0	28,0	65,0	32,0	85,0	65,0	14,0	5850	4080	1,80
2-1/2	65	UK 215	HE2315 H2315	130,0	41,0	30,0	73,0	35,5	98,0	75,0	15,0	6750	5050	2,60
2-3/4	70	UK 216	HE2316 H2316	140,0	44,0	33,0	78,0	39,0	105,0	80,0	17,0	7400	5530	3,30
3	75	UK 217	H2317 HE2317	150,0	44,0	35,0	82,0	40,0	110,0	85,0	18,0	8500	6510	3,90
	80	UK 218	H2318	160,0	48,0	37,0	86,0	42,0	120,0	90,0	18,0	9750	7300	4,70



R3 SEAL

F SEAL



TWO TOUCH SEAL

## SA200

轴径 (d)

(min.) | (mm)

轴承型号

外形尺寸 (mm)

D | C | B | B1 | S | d1

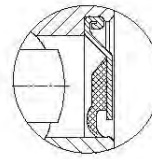
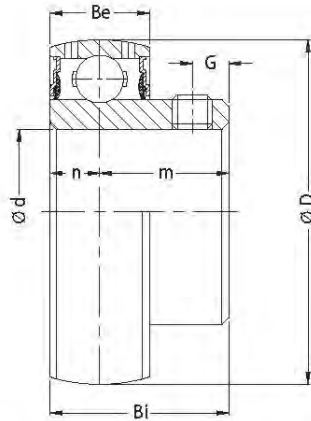
止动螺钉规格  
(mm)  
(UN)

载荷 (Kgf)

Cr | Cor

重量

轴径 (d)	轴承型号	D	C	B	B1	S	d1	止动螺钉规格 (mm) (UN)	Cr	Cor	重量
1/2	SA201	40	12	19,1	28,6	6,5	28,6	M6x1,0	970	490	0,14
5/8	201-8							1/4-28			
11/16	202										
	202-10										
	203										
	203-11										
3/4	SA204-12	47	14	21,4	30,9	7,5	33,3	M6x1,0	1310	680	0,18
	204							1/4-28			
7/8	SA205-14	52	15	21,4	30,9	7,5	38,1	M6x1,0	1430	800	0,19
15/16	205-15							1/4-28			
1	205										
	205-16										
1-1/8	SA206-18	62	16	23,8	35,7	9	44,5	M6x1,0	2000	1140	0,33
1-3/16	206							5/16-24			
1-1/4	206-19										
	206-20										
1-1/4	SA207-20	72	17	25,4	38,9	9,5	55,6	M8x1,0	2640	1550	0,51
1-5/16	207-21							5/16-24			
1-3/8	207-22										
	207										
1-7/1	207-23										
1-1/2	SA208-24	80	18	30,2	43,7	11	60,3	M8x1,0	2990	1860	0,67
1-9/16	208-25							5/16-24			
	208										
1-5/8	SA209-26	85	19	30,2	43,7	11	63,5	M8x1,0	3350	2120	0,73
1-11/16	209-27							5/16-24			
1-3/4	209-28										
	209										
1-7/8	SA210-30	90	20	30,2	43,7	11	69,9	M8x1,0	3600	2370	0,79
1-15/16	210-31							5/16-24			
2	210										
	210-32										
2	SA211-32	100	24	32,5	48,4	12	76,2	M10x1,25	4400	2980	1,07
2-1/8	211-34							3/8-24			
2-3/16	211										
	211-35										
2-1/4	SA212-36	110	24	33,4	49,3	12	84,2	M10x1,25	5350	3350	1,20
2-3/8	212							3/8-24			
2-7/16	212-38										
	212-39										



NPP SEAL

## SB200

轴径 (d)

(min.) | (mm)

轴承型号

外形尺寸 (mm)

D | Bi | n | m | Be | G

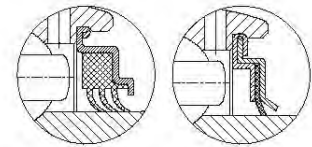
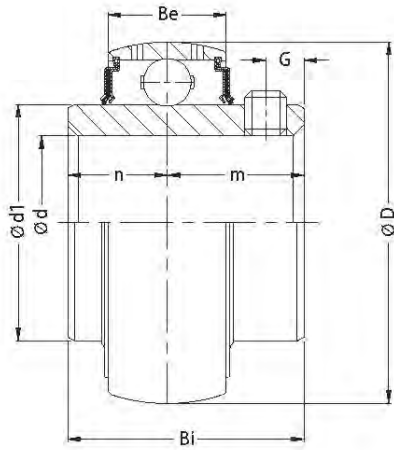
止动螺钉规格  
(mm)  
(UN)

载荷 (Kgf)

Cr | Cor

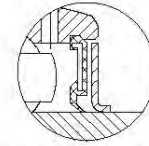
重量

轴径 (d)	轴承型号	D	Bi	n	m	Be	G	止动螺钉规格	Cr	Cor	重量
1/2	SB 201										
5/8	SB 201-8										
11/16	SB 202	40,0	22,0	6,0	16,0	12,0	4,0	M5x0,8 1/4-28	970	490	0,10
3/4	SB 202-10										
15/16	SB 203										
1	SB 203-11										
1-1/8	SB 204-12	47,0	25,0	7,0	18,0	14,0	5,0	M6x1 1/4-28	1310	680	0,15
1-1/4	SB 204										
1-5/16	SB 205-14										
1-3/4	SB 205-15	52,0	27,0	7,5	19,5	15,0	5,5	M6x1 1/4-28	1430	800	0,20
1-7/16	SB 205										
1-1/2	SB 205-16										
1-5/8	SB 206-18										
1-11/16	SB 206	62,0	30,0	9,0	21,0	18,0	6,0	M6x1 1/4-28	2000	1140	0,20
1-3/4	SB 206-19										
1-7/8	SB 206-20										
1-15/16	SB 207-20										
1-1/2	SB 207-21	72,0	34,9	9,5	25,4	19,0	6,0	M6x1 1/4-28	2640	1550	0,40
1-5/8	SB 207-22										
1-11/16	SB 207										
1-3/8	SB 207-23										
1-7/16	SB 207-400										
1-1/2	SB 208-24	80,0	39,4	10,5	28,9	21,0	7,0	M8x1 5/16-24	2990	1860	0,50
1-9/16	SB 208-25										
1-1/2	SB 208										
1-5/8	SB 209-26										
1-11/16	SB 209-27	85,0	41,5	11,0	30,5	22,0	8,0	M8x1 5/16-24	3350	2120	0,68
1-3/4	SB 209-28										
1-7/8	SB 209										
1-15/16	SB 210-30	90,0	43,0	11,0	32,0	22,0	9,0	M10x1,25 3/8-24	3600	2370	0,80
1-1/2	SB 210-31										
1-1/2	SB 210										
2	SB 211-32										
2-1/8	SB 211-34	100,0	45,0	13,0	32,0	24,0	9,0	M10x1,25 3/8-24	4400	2980	1,00
2-3/16	SB 211										
2-3/16	SB 211-35										
2-1/4	SB 212-36										
2-7/16	SB 212	110,0	47,0	13,0	34,0	24,0	10,0	M10x1,25 3/8-24	5350	3350	1,30
2-7/16	SB 212-39										



R3 SEAL

F SEAL



TWO TOUCH SEAL

## UC300

轴径 (d)

(min.) | (mm)

轴承型号

外形尺寸 (mm)

D | d1 | Bi | n | m | Be | G

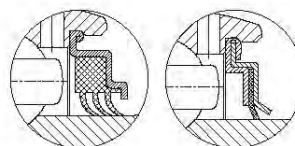
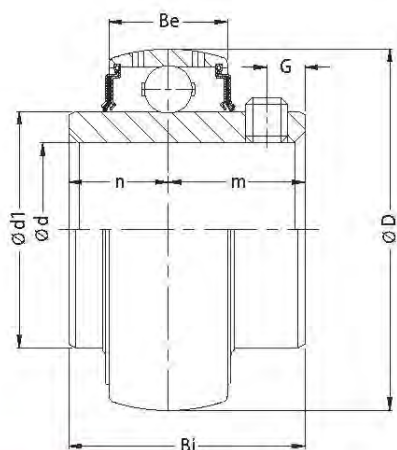
止动螺钉规格  
(mm)  
(UN)

载荷 (Kgf)

Cr | Cor

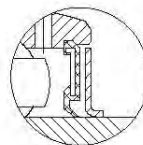
重量

轴径 (d)	轴承型号	D	d1	Bi	n	m	Be	G	止动螺钉规格	Cr	Cor	重量
7/8 15/16 1	UC 305-14 UC 305-15 UC 305 UC 305-16	62,0	35,5	38,0	15,0	23,0	21,0	6,0	M6x1 1/4-28	2880	1170	0,35
1-1/8 1-3/16	UC 306-18 UC 306 UC 306-19	72,0	44,5	43,0	17,0	26,0	24,0	6,0	M6x1 1/4-28	2760	1550	0,55
1-1/4 1-5/16 1-3/8 1-7/16	UC 307-20 UC 307-21 UC 307-22 UC 307 UC 307-23	80,0	49,0	48,0	19,0	29,0	25,0	8,0	M8x1 5/16-24	3420	1960	0,80
1-1/2 1-9/16	UC 308-24 UC 308-25 UC 308	90,0	56,5	52,0	19,0	33,0	28,0	10,0	M10x1,25 3/8-24	4140	2450	1,00
1-5/8 1-11/16 1-3/4	UC 309-26 UC 309-27 UC 309-28 UC 309	100,0	62,0	57,0	22,0	35,0	30,0	10,0	M10x1,25 3/8-24	5410	3250	1,30
1-7/8 1-15/16 2	UC 310-30 UC 310-31 UC 310 UC 310-32	110,0	69,0	61,0	22,0	39,0	32,0	12,0	M12x1,25 7/16-20	6300	3860	1,70
2 2-1/8 2-3/16	UC 311-32 UC 311-34 UC 311 UC 311-35	120,0	75,0	66,0	25,0	41,0	34,0	12,0	M12x1,25 7/16-20	7300	4570	1,95
2-1/4 2-3/8 2-7/16	UC 312-36 UC 312 UC 312-38 UC 312-39	130,0	81,0	71,0	26,0	45,0	36,0	12,0	M12x1,25 7/16-20	8330	5290	2,60



R3 SEAL

F SEAL

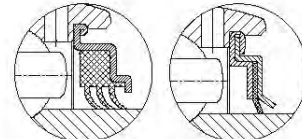
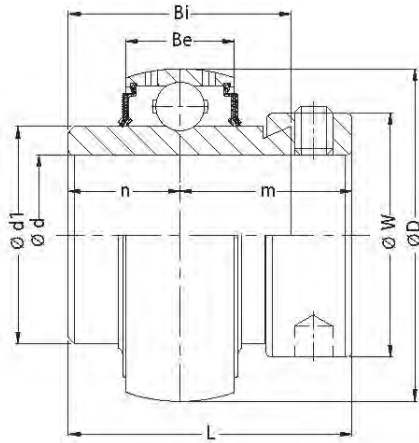


TWO TOUCH SEAL

## UC300

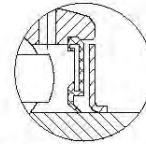
轴径 (d)		轴承型号	外形尺寸 (mm)							止动螺钉规格 (mm) (UN)	载荷 (Kgf)		重量
(min.)	(mm)		D	d1	Bi	n	m	Be	G		Cr	Cor	

2-1/2	65	UC 313-40 UC 313	140,0	87,5	75,0	30,0	45,0	38,0	12,0	M12x1,25 7/16-20	9580	6170	3,25
2-3/4	70	UC 314 -44 UC 314	150,0	94,0	78,0	31,0	47,0	40,0	12,0	M12x1,25	10640	6940	3,95
2-15/16 3	75	UC 315-47 UC 315 UC 315-48	160,0	100,5	82,0	32,0	50,0	42,0	14,0	M14x1,5 9/16-18	11570	7840	4,55
	80	UC 316	170,0	108,0	86,0	34,0	52,0	44,0	14,0	M14x1,5	12540	8830	5,55
3-1/4	85	UC 317-52 UC 317	180,0	114,0	96,0	40,0	56,0	46,0	16,0	M16x1,5	13530	9850	6,95
3-7/16 3-1/2	90	UC 318-55 UC 318-56 UC 318	190,0	120,0	96,0	40,0	56,0	48,0	16,0	M16x1,5	14590	11020	7,95
3-3/4	95 100	UC 319 UC 319-60 UC 319-100	200,0	126,5	103,0	41,0	62,0	50,0	18,0	M16x1,5	15920	12450	8,90
3-15/16 4	100	UC 320 UC 320-63 UC 320-64	215,0	134,5	108,0	42,0	66,0	54,0	18,0	M18x1,5 3/4-16	17510	14290	11,10
	110	UC 322	240,0	151,7	117,0	46,0	71,0	59,0	18,0	M18x1,5	20900	18200	14,30
4-15/16	120	UC 324 UC 324 -79	260,0	165,2	126,0	51,0	75,0	63,0	18,0	M18x1,5 3/4-16	21100	18800	18,50
	130	UC 326	240,0	178,3	135,0	54,0	81,0	67,0	20,0	M20x1,5	23300	21800	23,00
	140	UC 328	300,0	190,4	145,0	59,0	86,0	72,0	20,0	M20x1,5	23300	21800	28,50



R3 SEAL

F SEAL



TWO TOUCH SEAL

## NA300

轴径 (d)

(min.) | (mm)

轴承型号

外形尺寸 (mm)

D

d1

Bi

L

n

m

Be

W

止动螺钉规格  
(mm)  
(UN)

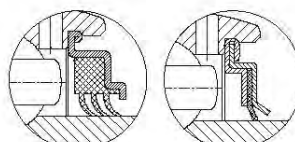
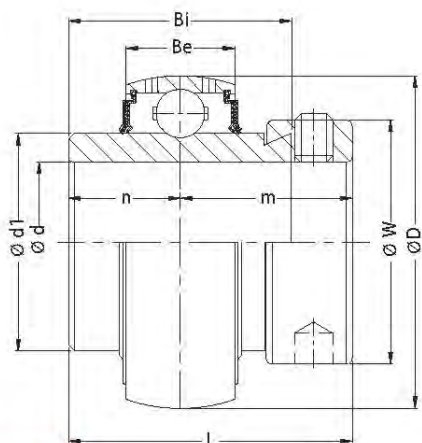
载荷 (Kgf)

Cr

Cor

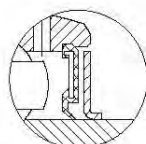
重量

轴径 (d)		轴承型号	外形尺寸 (mm)								止动螺钉规格 (mm) (UN)	载荷 (Kgf)		重量
(min.)	(mm)		D	d1	Bi	L	n	m	Be	W		Cr	Cor	
7/8 15/16 1	25	NA 305-14 NA 305-15 NA 305 NA 305-16	62,0	35,5	34,9	46,8	16,7	30,1	21,0	42,8	M8x1 5/16-24	2280	1770	0,45
1-1/8 1-3/16	30	NA 306-18 NA 306 NA 306-19	72,0	44,5	36,5	50,0	17,5	32,5	24,0	49,2	M8x1 5/16-24	2760	1550	0,65
1-1/4 1-5/16 1-7/16	35	NA 307-20 NA 307-21 NA 307 NA 307-23	80,0	49,0	38,1	51,6	18,3	33,3	25,0	55,5	M8x1 5/16-24	3420	1960	0,80
1-1/2 1-9/16	40	NA 308-24 NA 308-25 NA 308	90,0	56,5	41,3	57,1	19,8	37,3	28,0	63,5	M10x1,25 3/8-24	4140	2450	1,10
1-5/8 1-11/16 1-3/4	45	NA 309-26 NA 309-27 NA 309-28 NA 309	100,0	62,0	42,9	58,7	19,8	38,9	30,0	69,8	M10x1,25 3/8-24	5410	3250	1,50
1-7/8 1-15/16	50	NA 310-30 NA 310-31 NA 310	110,0	69,0	49,2	66,6	24,6	42,0	32,0	76,2	M10x1,25 3/8-24	6300	3860	1,85
2 2-1/8 2-3/16	55	NA 311-32 NA 311-34 NA 311 NA 311-35	120,0	75,0	55,6	73,0	27,8	45,2	34,0	82,5	M10x1,25 3/8-24	7300	4570	2,35
2-1/4 2-5/16 2-3/8 2-7/16	60 65	NA 312-36 NA 312-37 NA 312 NA 312-38 NA 312-39 NA 312-650	130,0	81,0	59,0	76,5	29,5	47,0	36,0	88,0	M10x1,25 3/8-24	8330	5290	2,90



R3 SEAL

F SEAL



TWO TOUCH SEAL

## NA300

轴径 (d)

(min.) | (mm)

轴承型号

外形尺寸 (mm)

止动螺钉规格

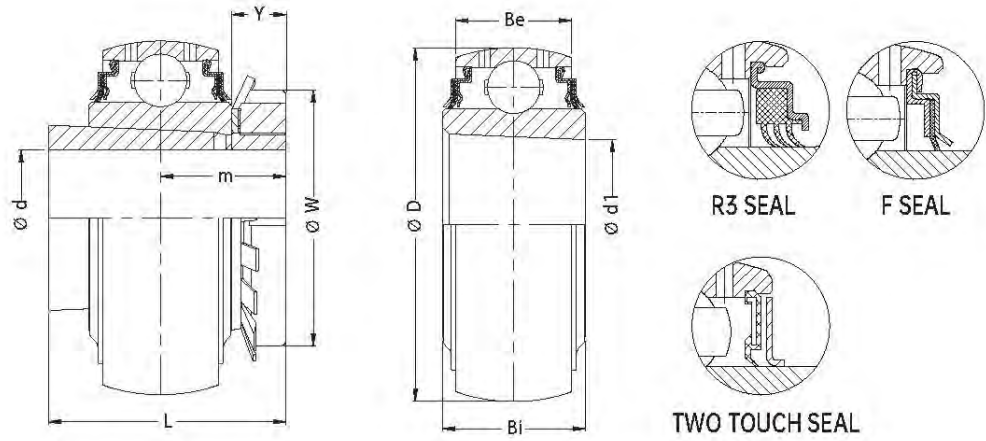
载荷 (Kgf)

重量

D | d1 | Bi | L | n | m | Be | W | (mm) | Cr | Cor

(UN)

轴径 (d)	轴承型号	D	d1	Bi	L	n	m	Be	W	止动螺钉规格	Cr	Cor	重量
2-11/16 2-3/4	NA 314-43 NA 314-44 NA 314	150,0	94,0	68,3	92,1	34,1	58,0	40,0	101,6	M12x1,25 7/16-2	10640	6940	4,50
70													
2-15/16 3	NA 315-47 NA 315 NA 315-48	160,0	100,5	74,6	100,0	37,3	62,7	42,0	112,7	5/8-18	11570	7840	5,60
75													
3-3/16	NA 316 NA 316-51	170,0	108,0	81,0	106,4	40,5	65,9	44,0	119,0	M16x1,5 5/8-18	12540	8830	6,70
80													
3-1/2 3-7/16	NA 318-56 NA 318-55 NA 318	190,0	120,0	87,3	115,9	43,6	72,3	48,0	133,0	M20x1,5 3/4-16	14590	11020	9,85
90													
3-1/2	NA 318-56 NA 318	190,0	120,0	77,5	101,0	35,5	65,5	48,0	133,0	M20x1,5 3/4-16	17510	14290	8,10
90													
3-3/4	NA319 NA319-60	200,0	126,5	97,3	122,3	46,8	83,4	50,0	140,0	M20x1,5 3/4-16			
95													
3-15/16 4	NA 320 NA 320-63 NA 320-64	215,0	134,5	100,0	128,6	50,0	78,6	54,0	146,0	M20x1,5 3/4-16	17510	14290	13,00
100													



## UK300

轴径 (d)

(min.) | (mm)

轴承型号

紧定套型号

外形尺寸 (mm)

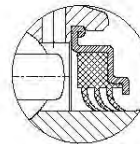
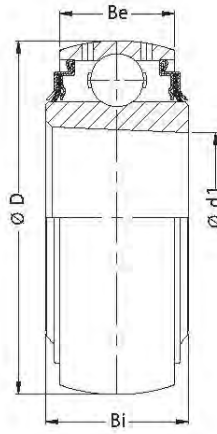
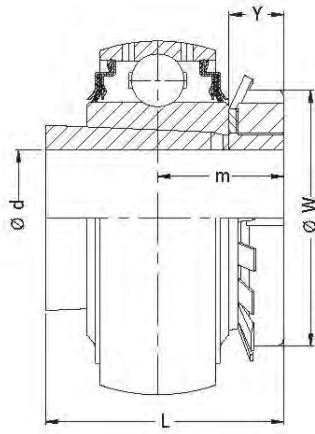
载荷 (Kgf)

重量

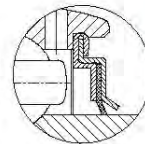
D | Bi | Be | L | m | W | d1 | Y | Cr | Cor

轴径 (d)	轴承型号	紧定套型号	D	Bi	Be	L	m	W	d1	Y	Cr	Cor	重量	
3/4	20	UK 305	HE2305 H2305	62,0	27,0	21,0	35,0	21,5	38,0	25,0	8,0	2280	1170	0,40
7/8 15/16 1	25	UK 306	HS2306 HA2306 H2306 HE2306	72,0	30,0	24,0	38,0	23,0	45,0	30,0	8,0	2760	1550	0,45
1-1/8 1-3/16	30	UK 307	HS2307 H2307 HA2307	80,0	33,0	25,0	43,0	22,5	52,0	35,0	9,0	3420	1960	0,75
1-1/4 1-5/16 1-3/8	35	UK 308	HE2308 HA2308 HS2308 H2308	90,0	35,0	28,0	46,0	27,5	58,0	40,0	10,0	4140	2450	0,80
1-7/16 1-1/2 1-5/8	40	UK 309	HA2309 HE2309 H2309 HS2309	100,0	38,0	30,0	50,0	30,0	65,0	45,0	11,0	5410	3250	1,20
1-11/16 1-3/4	45	UK 310	HA2310 HE2310 H2310	110,0	40,0	32,0	55,0	32,0	70,0	50,0	12,0	6300	3860	1,35
1-7/8 1-15/16 2	50	UK 311	HS2311 HA2311 H2311 HE2311	120,0	43,0	34,0	59,0	33,5	75,0	55,0	12,0	7300	4570	1,80
2-1/8	55	UK 312	HS2312 H2312	130,0	47,0	36,0	62,0	36,0	80,0	60,0	13,0	8330	5290	2,05

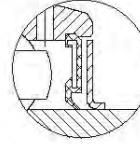




R3 SEAL



F SEAL



TWO TOUCH SEAL



## UK300

轴径 (d)

(min.) | (mm)

轴承型号

紧定套型号

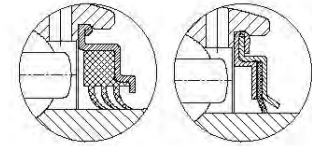
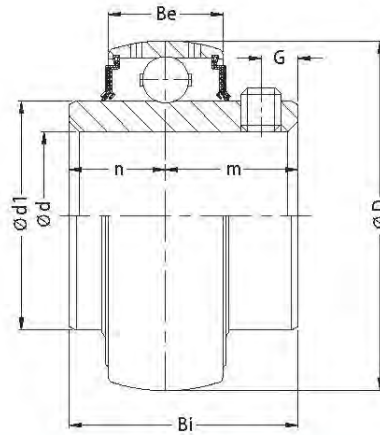
外形尺寸 (mm)

载荷 (Kgf)

重量

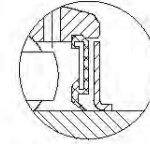
D | Bi | Be | L | m | W | d1 | Y | Cr | Cor

轴径 (d)	轴承型号	紧定套型号	D	Bi	Be	L	m	W	d1	Y	Cr	Cor	重量	
2-3/16 2-1/4 2-3/8	60	UK 313	HA2313 HE2313 H2313 HS2313	140,0	49,0	38,0	65,0	38,5	85,0	65,0	14,0	9580	6170	2,70
2-1/2	65	UK 315	HE2315 H2315	160,0	55,0	42,0	73,0	42,5	98,0	75,0	15,0	11570	7840	4,00
2-3/4	70	UK 316	HE2316 H2316	170,0	55,0	44,0	78,0	44,5	105,0	80,0	17,0	12540	8830	4,55
3	75	UK 317	H2317 HE2317	180,0	60,0	46,0	82,0	48,0	110,0	85,0	18,0	13530	9850	5,45
	80	UK 318	H2318	190,0	60,0	48,0	86,0	48,0	120,0	90,0	18,0	14590	11020	6,25
3-1/4	85	UK 319	HE2319 H2319	200,0	66,0	50,0	90,0	52,0	125,0	95,0	19,0	15920	12450	8,70
3-1/2	90	UK 320	H2318	215,0	68,0	54,0	97,0	54,0	130,0	100,0	20,0	17510	14290	10,80
4	100	UK 322	HE2320 H2320	240,0	80,0	60,0	105,0	61,0	145,0	110,0	21,0	20900	17000	14,40
	110	UK 324	H2324	260,0	86,0	63,0	112,0	65,0	155,0	120,0	22,0	21100	18800	18,00
	115	UK 326	H2326	280,0	90,0	67,0	121,0	68,0	165,0	130,0	23,0	22900	21400	23,30
	125	UK 328	H2324	300,0	95,0	71,0	131,0	71,5	180,0	140,0	24,0	25300	24600	28,90



R3 SEAL

F SEAL



TWO TOUCH SEAL

## UCX00

轴径 (d)

(min.) | (mm)

轴承型号

外形尺寸 (mm)

D | d1 | Bi | n | m | Be | G

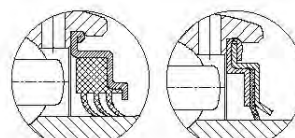
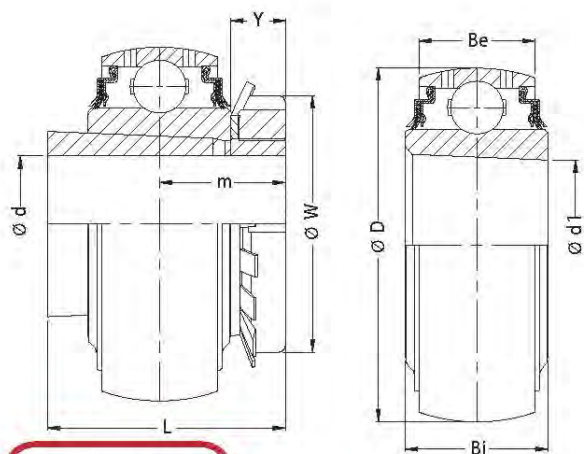
止动螺钉规格  
(mm)  
(UN)

载荷 (Kgf)

Cr | Cor

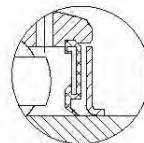
重量

轴径 (d)		轴承型号	外形尺寸 (mm)							止动螺钉规格 (mm) (UN)	载荷 (Kgf)		重量	
(min.)	(mm)		D	d1	Bi	n	m	Be	G		Cr	Cor		
15/16		UCX 05-15 UCX 05												
1	25	UCX 05-16	62,0	40,5	38,1	15,9	22,2	19,0	5,0	M6x1 1/4-28	2000	1140	0,35	
	30	UCX 06 UCX 06-19	72,0	48,0	42,9	17,5	25,4	20,0	6,0	M8x1 5/16-24	2640	1550	0,55	
	35	UCX 07 UCX 07-23	80,0	53,0	49,2	19,0	30,2	21,0	8,0	M8x1 5/16-24	2990	1860	0,75	
	40	UCX 08-24 UCX 08	85,0	57,0	49,2	19,0	30,2	22,0	8,0	M8x1 5/16-24	3350	2120	0,85	
	45	UCX 09-27 UCX 09-28 UCX 09	90,0	62,0	51,6	19,0	32,6	23,0	9,0	M10x1,25 3/8-24	3600	2370	0,90	
	50	UCX 10-31 UCX 10	100,0	69,0	55,6	22,2	33,4	24,0	9,0	M10x1,25 3/8-24	4400	2980	1,25	
	55	UCX 11 UCX 11-35	110,0	75,0	65,1	25,4	39,7	26,0	10,0	M10x1,25 3/8-24	5350	3350	1,70	
	60	UCX 12	120,0	82,0	65,1	25,4	39,7	27,0	10,0	M12x1,25	5850	4080	1,95	
	60	UCX 13-600 UCX 13-39 UCX 13-40 UCX 13	125,0	86,5	75,6	30,2	44,4	29,0	12,0	M12x1,25 7/16-20	6350	4590	2,60	
	65													
	65	UCX 14-650 UCX 14-43 UCX 14	130,0	91,5	77,8	33,3	44,5	30,0	12,0	M12x1,25 7/16-20	6750	5050	2,75	
	70													
	75	UCX 15-47 UCX 15 UCX 15-48	140,0	98,0	82,6	33,3	49,3	32,0	12,0	M12x1,25 7/16-20	7400	5530	3,10	
	80	UCX 16 UCX 16-51	150,0	105,0	85,7	34,1	51,6	34,0	12,0	M12x1,25 7/16-20	8500	6510	3,80	
	85	UCX 17 UCX 17-55	160,0	111,0	96,0	39,7	56,3	36,0	12,0	M12x1,25 1/2-20	9750	7300	4,80	
	90	UCX 18	170,0	118,0	104,0	42,9	61,1	38,0	14,0	M14x1,5	11100	8400	5,50	
	100	UCX 20 UCX 20-63 UCX 20-64	190,0	130,0	117,5	49,2	68,3	42,0	16,0	M16x1,5 5/8-18	13500	10000	9,05	
	4													



R3 SEAL

F SEAL



TWO TOUCH SEAL

## UKX00

轴径 (d)

(min.) | (mm)

轴承型号

紧定套  
型号

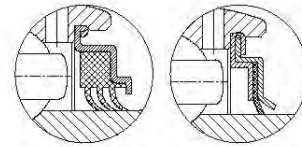
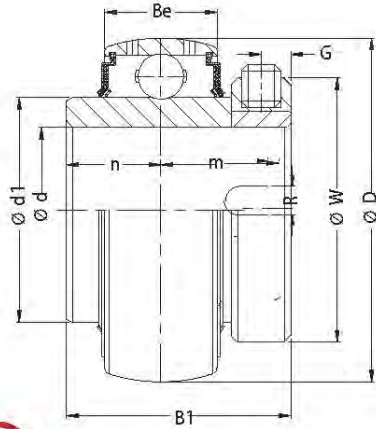
外形尺寸 (mm)

载荷 (Kgf)

重量

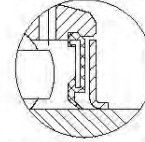
D | Bi | Be | L | m | W | d1 | Y | Cr | Cor

轴径 (d)	轴径 (d)	轴承型号	紧定套型号	D	Bi	Be	L	m	W	d1	Y	Cr	Cor	重量
3/4	20	UKX 05	HE2305 H2305	62,0	26,0	19,0	35,0	18,5	38,0	25,0	8,0	1430	800	0,25
7/8	25	UKX 06	HS2306	72,0	29,0	20,0	38,0	20,5	45,0	30,0	8,0	2000	1140	0,40
1			H2306 HE2306											
1-1/8	30	UKX 07	HS2307	80,0	31,0	21,0	45,0	22,5	52,0	35,0	9,0	2640	1550	0,55
1-3/16			H2307 HA230											
1-1/4	35	UKX 08	HE2308	85,0	31,0	22,0	46,0	24,5	58,0	40,0	10,0	2990	1860	0,70
1-5/16			HA2308											
1-3/8			HS2308 H2308											
1-7/16	40	UKX 09	HA2309	90,0	32,0	24,0	50,0	26,0	65,0	45,0	11,0	3350	2120	0,75
1-1/2			HE2309											
1-5/8			H2309 HS2309											
1-11/16	45	UKX 10	HA2310	100,0	35,0	25,0	55,0	27,5	70,0	50,0	12,0	3600	2370	0,90
1-3/4			HE2310 H2310											
1-7/8	50	UKX 11	HS2311	110,0	38,0	27,0	59,0	28,5	75,0	55,0	12,0	4400	2980	1,15
1-15/16			HA2311											
2			H2311 HE2311											
2-1/8	55	UKX 12	HS2312 H2312	120,0	40,0	28,0	62,0	31,0	80,0	60,0	13,0	5350	3350	1,45
2-3/16	60	UKX 13	HA2313	130,0	40,0	29,0	65,0	32,0	85,0	65,0	14,0	5850	4080	1,80
2-1/4			HE2313											
2-3/8			H2313 HS2313											
2-1/2	65	UKX 15	HE2315 H2315	140,0	45,0	32,0	73,0	35,5	98,0	75,0	15,0	6750	5050	2,60
2-3/4	70	UKX 16	HE2316 H2316	150,0	46,0	34,0	78,0	39,0	105,0	80,0	17,0	7400	5530	3,30
3	75	UKX 17	H2317 HE2317	160,0	47,0	36,0	82,0	40,0	110,0	85,0	18,0	8500	6510	3,90
	80	UKX 18	HE2318	170,0	50,0	39,0	86,0	42,0	120,0	90,0	18,0	9750	7300	4,70



R3 SEAL

F SEAL



TWO TOUCH SEAL

## NC200

轴径 (d)

(min.) | (mm)

轴承型号

外形尺寸 (mm)

D

d1

B1

n

m

Be

W

G

止动螺钉规格  
(mm)  
(UN)

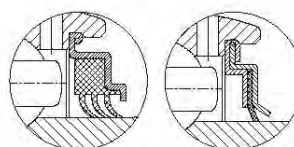
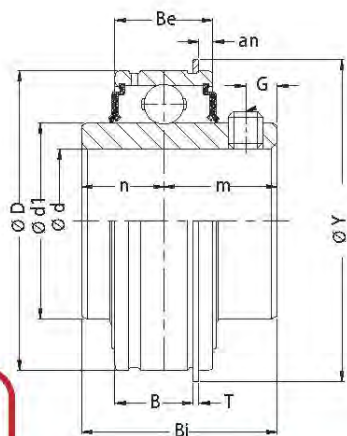
载荷 (Kgf)

Cr

Cor

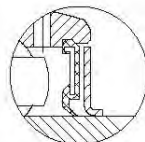
重量

3/4	20	NC 204-12 T NC 204 T	47,0	29,0	31,0	12,7	18,3	16,0	34,9 34,9	4,0	M5x0,8 10-32	1310	680	0,20
1	25	NC 205 T NC 205-16 T	52,0	34,0	34,0	14,3	19,7	17,0	39,7 39,7	4,4	M6x1 1/4-28	1430	800	0,30
1 1-1/8 1-3/16 1-1/4	30	NC 206-16 T NC 206-18 T NC 206 T NC 206-19 T NC 206-20 T	62,0	40,5	38,1	15,9	22,2	19,0	46,0 46,0 50,8 50,8 50,8	4,4	M6x1 1/4-28	2000	1140	0,35
1-3/16 1-1/4 1-3/8 1-7/16	35	NC 207-19 T NC 207-20 T NC 207-22T NC 207 T NC 207-23 T	72,0	48,0	42,9	17,5	25,4	20,0	50,8 50,8 57,2 57,2 57,2	5,6	M8x1 5/16-24	2640	1550	0,50
1-7/16 1-1/2	40	NC 208-23 T NC 208-24 T NC 208 T	80,0	53,0	49,2	19,0	30,2	21,0	63,5 63,5 63,5	5,6	M8x1 5/16-24	2990	1860	0,70
1-1/2 1-5/8 1-11/16 1-3/4	45	NC 209-24 T NC 209-26 T NC 209-27 T NC 209-28 T NC 209 T	85,0	57,0	49,2	19,0	30,2	22,0	63,5 63,5 68,3 68,3 68,3	5,6	M8x1 5/16-24	3350	2120	0,75
1-11/16 1-3/4 1-15/16 2	50	NC 210-27 T NC 210-28 T NC 210-31 T NC 210 T NC 210-32 T	90,0	62,0	51,6	19,0	32,6	23,0	69,9 69,9 73,0 73,0 73,0	7,1	M10x1,25 3/8-24	3600	2370	0,85
1-15/16 2 2-3/16	55	NC 211-31 T NC 211-32 T NC 211 T NC 211-35 T	100,0	69,0	55,6	22,2	33,4	25,0	73,0 73,0 79,4	7,1	M10x1,25 3/8-24	4400	2980	1,20
2-3/16 2-1/4 2-3/8 2-7/16	60	NC 212-35 T NC 212-36 T NC 212 T NC 212-38 T NC 212-39 T	110,0	75,0	65,1	25,4	39,7	27,0	79,4 79,4 85,7 85,7	7,1	M10x1,25 3/8-24	5350	3350	1,5



R3 SEAL

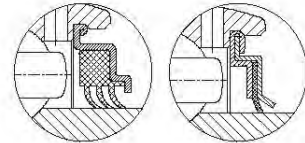
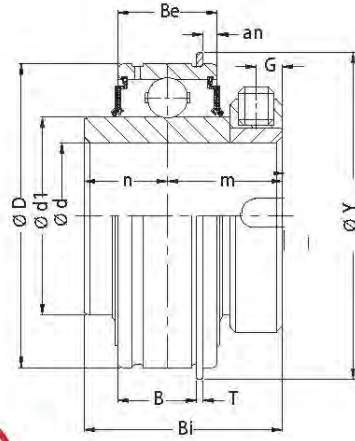
F SEAL



TWO TOUCH SEAL

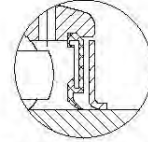
## ER200

轴径 (d)		轴承型号	外形尺寸 (mm)											止动螺钉规格		载荷 (Kgf)		重量
(min.)	(mm)		D	d1	Bi	n	m	Be	B	Y	an	T	G	(mm)	(UN)	Cr	Cor	
5/8		ER 202-10	47,0	29,0	31,0	10,3	20,7	15,9	12,4	52,7	2,4	1,1	4,7			1310	680	0,17
3/4	20	ER 204-12 ER 204	47,0	29,0	31,0	10,3	20,7	15,9	12,4	52,7	2,4	1,1	4,7	M6x1 1/4-28		1310	680	0,20
7/8	25	ER 205-14 ER 205 ER 205-15 ER 205-16	52,0	34,0	34,9	13,1	21,8	19,0	15,5	57,9	2,4	1,1	5,5	M6x1 1/4-28		1430	800	0,25
1-1/8	30	ER 206-18 ER 206 ER 206-19 ER 206-20	62,0	40,5	38,1	15,9	22,2	22,2	17,4	67,7	3,2	1,6	5,5	M8x1 5/16-24		2000	1140	0,35
1-1/4	35	ER 207-20 ER 207-22 ER 207 ER 207-23	72,0	48,0	42,9	17,5	25,4	23,8	19,0	78,6	3,2	1,6	6,5	M8x1 5/16-24		2640	1550	0,55
1-1/2	40	ER 208-24 ER 208-25 ER 208	80,0	53,0	49,2	19,0	30,2	27,8	23,0	86,6	3,2	1,6	8,0	M8x1 5/16-24		2990	1860	0,75
1-5/8	45	ER 209-26 ER 209-27 ER 209-28 ER 209	85,0	57,0	49,2	19,0	30,2	27,8	23,0	91,6	3,2	1,6	8,0	M8x1 5/16-24		3350	2120	0,85
1-11/16	50	ER 210-27 ER 210-28 ER 210-29 ER 210-30 ER 210-31 ER 210 ER 210-32	90,0	62,0	51,6	19,0	32,6	28,6	23,0	96,5	3,2	2,4	9,0	M10x1,25 3/8-24		3600	2370	0,85
1-15/16	55	ER 211-31 ER 211-32 ER 211-33 ER 211-34 ER 211 ER 211-35 ER 211-36	100,0	69,0	55,6	22,2	33,4	30,2	24,6	106,5	3,2	2,4	9,0	M10x1,25 3/8-24		4400	2980	1,20
2-3/16	60	ER 212-35 ER 212-36 ER 212-37 ER 212 ER 212-38 ER 212-39	110,0	75,0	65,1	25,4	39,7	31,8	26,2	116,6	3,2	2,4	10,5	M10x1,25 3/8-24		5350	3350	1,55
2-1/2	70	ER 214-40 ER 214-42 ER 214-43 ER 214	125,0	86,5	74,6	30,2	44,4	35,0	31,0	134,7	3,9	2,8	12,0	7/16-20		6350	4590	2,50
2-3/4	75	ER 215-44 ER 215-45 ER 215-46 ER 215-47 ER 215	130,0	91,5	77,8	33,3	44,5	38,1	31,5	139,2	3,8	2,8	12,0	7/16-20		6750	5050	2,55



R3 SEAL

F SEAL



TWO TOUCH SEAL

# ERC200

轴径 (d)

(min.) | (mm)

轴承型号

外形尺寸 (mm)

D | d1 | Bi | n | m | Be | B | Y | an | T | W | G

止动螺钉规格

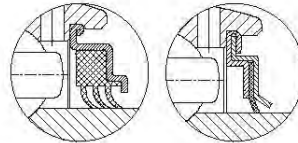
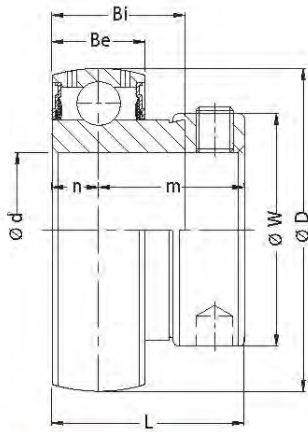
(mm)  
(UN)

载荷 (Kgf)

Cr | Cor

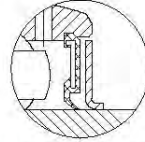
重量

轴径 (d)	轴承型号	D	d1	Bi	n	m	Be	B	Y	an	T	W	G	止动螺钉规格	Cr	Cor	重量
3/4	ERC 204-12 T ERC 204 T	47,0	29,0	31,0	10,3	20,7	15,9	12,4	52,7	2,4	1,1	34,9	1,0	M6x1 1/4-28	1310	680	0,20
13/16 7/8 15/16	ERC 205-13 T ERC 205-14 T ERC 205-15 T ERC 205 T ERC 205-16 T	52,0	34,0	34,9	13,1	21,8	19,0	15,5	57,9	2,4	1,1	39,7	1,1	M6x1 1/4-28	1430	800	0,30
1 1-1/16 1-1/8	ERC 206-16 T ERC 206-17 T ERC 206-18 T ERC 206 T ERC 206-19 T ERC 206-20 T	62,0	40,5	38,1	15,9	22,2	22,2	17,4	67,7	3,2	1,6	50,8	4,6	M8x1 5/16-24	2000	1140	0,40
1-3/16 1-1/4	ERC 207-19 T ERC 207-20 T ERC 207-21 T ERC 207-22 T ERC 207 T ERC 207-23 T	72,0	48,0	42,9	17,5	25,4	23,8	19,0	78,6	3,2	1,6	57,2	5,4	M8x1 5/16-24	2640	1550	0,60
1-1/2 1-9/16	ERC 208-24 T ERC 208-25 T ERC 208 T	80,0	53,0	49,2	19,0	30,2	27,8	23,0	86,6	3,2	1,6	63,5	5,4	M8x1 5/16-24	2990	1860	0,80
1-5/8 1-11/16 1-3/4	ERC 209-26 T ERC 209-27 T ERC 209-28 T ERC 209 T	85,0	57,0	49,2	19,0	30,2	27,8	23,0	91,6	3,2	1,6	68,3	5,4	M8x1 5/16-24	3350	2120	0,85
1-13/16 1-7/8 1-15/16	ERC 210-29 T ERC 210-30 T ERC 210-31 T ERC 210 T ERC 210-32 T	90,0	62,0	51,6	19,0	32,6	28,6	23,0	96,5	3,2	2,4	73,0	7,1	M10x1,25 3/8-24	3600	2370	0,95
2 2-1/16 2-1/8	ERC 211-32 T ERC 211-33 T ERC 211-34 T ERC 211 T ERC 211-35 T	100,0	69,0	55,6	22,2	33,4	30,2	24,6	106,5	3,2	2,4	79,4	7,1	M10x1,25 3/8-24	4400	2980	1,20
2-3/16	ERC 212-36 T ERC 212 T ERC 212-39 T	110,0	75,0	65,1	25,4	39,7	31,8	26,2	116,6	3,6	2,4	85,7	7,1	M10x1,25 3/8-24	5350	3350	1,50
2-1/4 2-7/16	ERC 214-40 T ERC 214 T	125,0	86,4	74,2	30,3	44,6	34,7	28,0	134,0	4,4	2,7	100,0	7,1	3/8-24	6350	4590	2,70
2-1/2 2-15/16	ERC 215-47 T ERC 215 T	130,0	91,5	77,8	33,3	44,5	38,1	31,5	139,2	3,8	2,8	106,4	6,9	7/16-20	6750	5050	2,70



R3 SEAL

F SEAL



TWO TOUCH SEAL



## GRA200

轴径 (d)

(min.) | (mm)

轴承型号

外形尺寸 (mm)

止动螺钉规格

载荷 (Kgf)

重量

D

L

Bi

Be

n

m

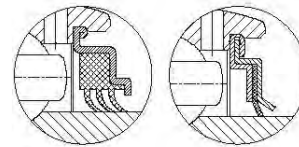
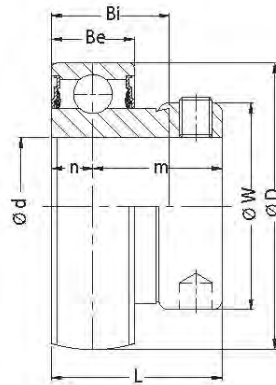
W

(mm)  
(UN)

Cr

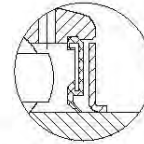
Cor

轴径 (d)	轴承型号	D	L	Bi	Be	n	m	W	止动螺钉规格	Cr	Cor	重量
1/2	GRA 201 GRA 201-8	40,0	28,6	19,0	12,0	6,5	22,1	28,0	M6x1,0 1/4-28	970	490	0,15
5/8	GRA 202 GRA 202-10 GRA 203											
3/4	GRA 204-12 GRA 204	47,0	31,0	21,4	14,0	7,5	23,5	33,0	M6x1,0 1/4-28	1510	680	0,15
7/8	GRA 205-14 GRA 205	52,0	31,0	21,4	15,0	7,5	23,5	37,4	M6x1,0 1/4-28	1430	800	0,20
1	GRA 205-16											
1-1/8	GRA 206-18 GRA 206	62,0	35,7	23,8	18,0	9,0	26,7	44,1	M6x1,0 1/4-28	2000	1140	0,30
1-3/16	GRA 206-19 GRA 206-20											
1-1/4	GRA 207-20 GRA 207-22 GRA 207	72,0	38,9	25,4	19,0	9,5	29,4	51,1	M8x1,0 5/16-24	2640	1550	0,55
1-7/16	GRA 207-23											
1-1/2	GRA 208-24 GRA 208	80,0	43,7	30,2	21,0	11,0	32,7	58,0	M8x1,0 5/16-24	2990	1860	0,60
1-5/8	GRA 209-26 GRA 209-27 GRA 209-28 GRA 209	85,0	43,7	30,2	22,0	11,5	32,7	63,5	M8x1,0 5/16-24	3350	2120	0,60
1-11/16												
1-3/4												
1-7/8	GRA 210-30 GRA 210-31 GRA 210	90,0	43,7	30,2	22,0	11,0	32,7	69,0	M8x1,0 5/16-24	3600	2370	0,60
1-15/16	GRA 210-32											
2	GRA 211-32 GRA 211-35 GRA 211	100,0	48,3	32,6	24,0	11,9	36,4	76,0	M10x1,25 3/8-24	4400	2980	0,65
2-3/16												
2	GRA 212 GRA 212-39	110,0	53,1	37,1	24,0	11,9	41,2	84,0	M10x1,25	5350	3350	0,65
2-7/16												



R3 SEAL

F SEAL



TWO TOUCH SEAL

## RA200

轴径 (d)

(min.) | (mm)

轴承型号

外形尺寸 (mm)

D | L | Bi | Be | n | m | W

止动螺钉规格  
(mm)  
(UNF)

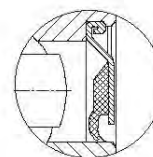
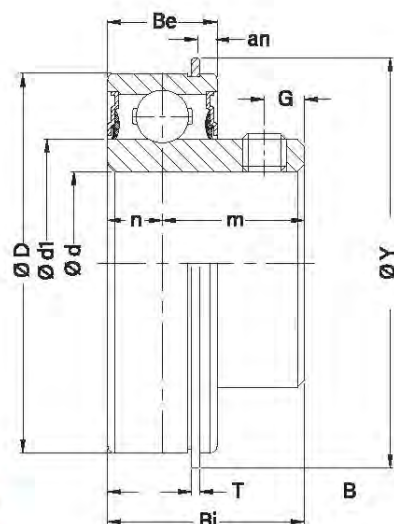
载荷 (Kgf)

Cr | Cor

重量

轴径 (d)	轴承型号	D	L	Bi	Be	n	m	W	止动螺钉规格 (mm) (UNF)	Cr	Cor	重量
1/2	RA 201	40,0	28,6	19,0	12,0	6,5	22,1	33,3	M6x1,0 1/4-28	970	490	0,15
5/8	RA 201-8											
15	RA 202											
3/4	RA 202-10	47,0	31,0	21,4	14,0	7,5	23,5	33,3	M6x1,0 1/4-28	1310	680	0,15
17	RA 203											
7/8	RA 204-12	52,0	31,0	21,4	15,0	7,5	23,5	38,1	M6x1,0 1/4-28	1430	800	0,20
1	RA 204											
1-1/8	RA 205-14	62,0	35,7	23,8	18,0	9,0	26,7	44,5	M6x1,0 1/4-28	2000	1140	0,30
1-3/16	RA 205											
1-1/4	RA 205-16											
1-1/4	RA 206-18	72,0	38,9	25,4	19,0	9,5	29,4	55,6	M8x1,0 5/16-24	2640	1550	0,55
1-3/8	RA 206											
1-7/16	RA 206-19											
1-1/2	RA 207-20	80,0	43,7	30,2	21,0	11,0	32,7	60,3	M8x1,0 5/16-24	2990	1860	0,60
1-3/8	RA 207-22											
1-7/16	RA 207											
1-5/8	RA 207-23	85,0	43,7	30,2	22,0	11,5	32,7	63,5	M8x1,0 5/16-24	3350	2120	0,60
1-11/16	RA 208-24											
1-3/4	RA 208											
1-15/16	RA 209-26	90,0	43,7	30,2	22,0	11,0	32,7	69,9	M8x1,0 5/16-24	3600	2370	0,60
2	RA 209-27											
	RA 209-28											
	RA 209	100,0	48,3	32,6	24,0	11,9	36,4	76,2	M10x1,25	4400	2980	0,65
	RA 210-31											
	RA 210	110,0	53,1	37,1	24,0	11,9	41,2	84,1	M10x1,25	5350	3350	0,65
	RA 210-32											
	RA 211											
	RA 212											





NPP SEAL

## ASS200 NR

轴径 (d)

(min.) | (mm)

轴承型号

外形尺寸 (mm)

D | d1 | Bi | n | m | Be | B | Y | an | T | G

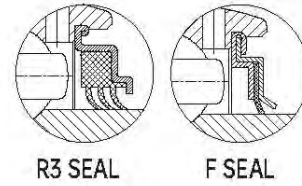
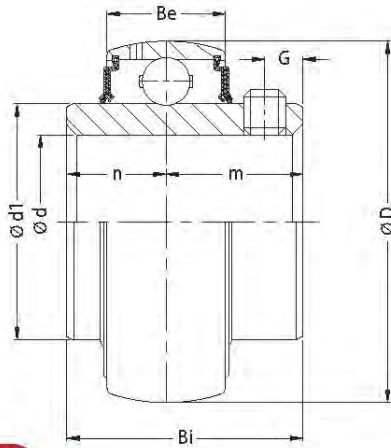
止动螺钉规格  
(mm)  
(UNF)

载荷 (Kgf)

Cr | Cor

重量

轴径 (d)	轴承型号	D	d1	Bi	n	m	Be	B	Y	an	T	G	止动螺钉规格	Cr	Cor	重量
1/2 9/16	ASS 201 NR ASS 201-8 NR ASS 202-09 NR	40,0	24,3	22,0	6,0	16,0	12,0	8,9	44,6	2,0	1,1	4,2	M5x0,8 10-32	970	490	0,12 0,11 0,10
5/8 11/16	ASS 202 NR ASS 202-10 NR ASS 203 NR ASS 203-11 NR	47,0	29,6	25,0	7,0	18,0	14,0	10,5	52,7	2,4	1,1	4,2	M6x1 1/4-28	1310	680	0,17
3/4	ASS 204-12 NR ASS 204 NR	52,0	33,9	27,0	7,5	19,5	15,0	11,5	57,9	2,4	1,1	5,0	M6x1 1/4-28	1430	800	0,20
7/8 1	ASS 205-14 NR ASS 205 NR ASS 205-16 NR	62,0	40,8	30,0	9,0	21,0	16,0	11,2	67,7	3,2	1,6	5,0	M6x1 1/4-28	2000	1140	0,31
1-1/16 1-1/8 1-3/16 1-1/4	ASS 206-17 NR ASS 206-18 NR ASS 206 NR ASS 206-19 NR ASS 206-20 NR	72,0	46,8	32,0	6,5	25,5	17,0	13,8	78,6	3,2	1,6	6,0	M6x1 1/4-28	2640	1550	0,49
1-1/4 1-5/16 1-3/8 1-7/16	ASS 207-20 NR ASS 207-21 NR ASS 207-22 NR ASS 207 NR ASS 207-23 NR	80,0	53,0	34,0	5,0	29,0	18,0	13,2	86,6	3,2	1,6	6,0	M8x1 5/16-24	2990	1860	0,50



## UC200 M-F

轴径 (d)

(min.) | (mm)

轴承型号

外形尺寸 (mm)

D | d1 | Bi | n | m | Be | G

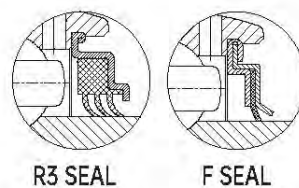
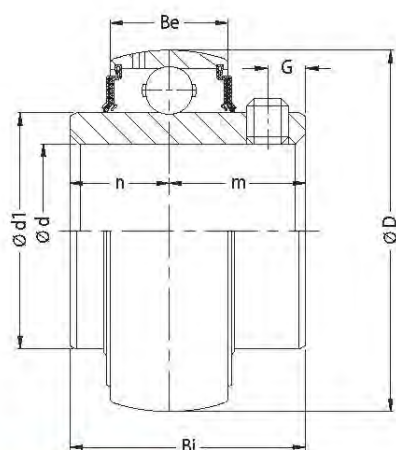
止动螺钉规格  
(mm)  
(UNF)

载荷 (Kgf)

Cr | Cor

重量

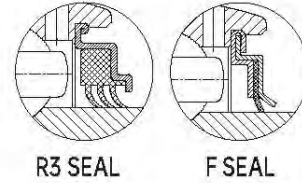
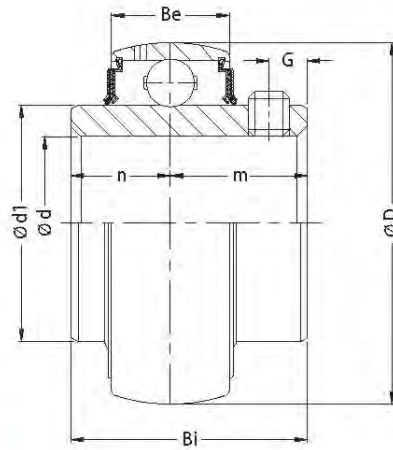
轴径 (d)	轴承型号	D	d1	Bi	n	m	Be	G	止动螺钉规格 (mm) (UNF)	Cr	Cor	重量
1/2	UC 201 M-F	47,0	29,0	31,0	12,7	18,3	16,0	4,5	M5x0,8 1/4-28	1310	680	0,20
5/8	UC 201-08 M-F											
11/16	UC 202 M-F											
	UC 202-10 M-F											
3/4	UC 204 M-F	47,0	29,0	31,0	12,7	18,3	16,0	5,0	M6x1 1/4-28	1310	680	0,20
13/16	UC 205-13 M-F	52,0	34,0	34,0	14,3	19,7	17,0	5,5	M6x1 1/4-28	1430	800	0,20
7/8	UC 205-14 M-F											
15/16	UC 205-15 M-F											
1	UC 205 M-F											
1	UC 206-16 M-F	62,0	40,5	38,1	15,9	22,2	19,0	6,0	M6x1 1/4-28	2000	1140	0,30
1-1/16	UC 206-17 M-F											
1-1/8	UC 206-18 M-F											
1-3/16	UC 206 M-F											
1-1/4	UC 206-19 M-F											
1-3/16	UC 207-19 M-F	72,0	48,0	42,9	17,5	25,4	20,0	6,5	M8x1 5/16-24	2640	1550	0,50
1-1/4	UC 207-20 M-F											
1-5/16	UC 207-21 M-F											
1-3/8	UC 207-22 M-F											
1-7/16	UC 207 M-F											
1-7/16	UC 208-23 M-F	80,0	53,0	49,2	19,0	30,2	21,0	8,0	M8x1 5/16-24	2990	1860	0,65
1-1/2	UC 208-24 M-F											
1-9/16	UC 208-25 M-F											
1-5/8	UC 208 M-F											
1-2/2	UC 209-24 M-F	85,0	57,0	49,2	19,0	30,2	22,0	8,0	M8x1 5/16-24	3350	2120	0,70
1-5/8	UC 209-26 M-F											
1-11/16	UC 209-27 M-F											
1-3/4	UC 209-28 M-F											
1-13/16	UC 209 M-F											
1-11/16	UC 210-27 M-F	90,0	62,0	51,6	19,0	32,6	23,0	9,0	M10x1 3/8-24	3600	2370	0,80
1-3/4	UC 210-28 M-F											
1-13/16	UC 210-29 M-F											
1-7/8	UC 210-30 M-F											
1-15/16	UC 210-31 M-F											
2	UC 210 M-F											
	UC 210-32 M-F											



## UC200 M-F

轴径 (d) (min.)   (mm)	轴承型号	外形尺寸 (mm)							止动螺钉规格 (mm) (UNF)	载荷 (Kgf)		重量
		D	d1	Bi	n	m	Be	G		Cr	Cor	

1-15/16 2 2-1/16 2-1/8	55	UC211-31 M-F UC 211-32 M-F UC211-33 M-F UC 211-34 M-F UC 211 M-F UC 211-35 M-F UC211-36 M-F	100,0	69,0	55,6	22,2	33,4	25,0	9,0	M10x1,25 3/8-24	4400	2980	1,15
2-3/16 2-1/4 2-5/16	60	UC212-35 M-F UC 212-36 M-F UC 212-37 M-F UC 212 M-F UC212-38 M-F UC 212-39 M-F	110,0	75,0	65,1	25,4	39,7	27,0	10,5	M10x1,25 3/8-24	5350	3350	1,55
2-7/16 2-1/2	65	UC 213-39 M-F UC 213-40 M-F UC 213 M-F	120,0	82,0	65,1	25,4	39,7	28,0	12,0	M12x1,25 3/8-24	5850	4080	1,75
2-1/2 2-5/8 2-11/16 2-3/4	70	UC214-40 M-F UC214-42 UC 214-43 M-F UC 214-44 M-F UC 214 M-F	125,0	86,5	74,6	30,2	44,4	30,0	12,0	M12x1,25 7/16-20	6350	4590	2,00
2-3/4 2-13/16 2-7/8 2-15/16	75	UC215-44 M-F UC215-45 M-F UC 215-46 M-F UC 215-47 M-F UC 215 M-F UC 215-48 M-F	130,0	91,5	77,8	33,3	44,5	30,0	12,0	M12x1,25 7/16-20	6750	5050	2,20
3	80	UC 216 M-F UC 216-51 M-F	140,0	98,0	82,6	33,3	49,3	33,0	14,0	M12x1,25 7/16-20	7400	5530	2,80
3-3/16	85	UC 217-52 M-F UC 217 M-F UC 217-55 M-F	150,0	105,0	85,7	34,1	51,6	35,0	14,0	M12x1,25 7/16-20	8500	6510	3,55
3-1/4 3-7/16	90	UC 218-55 M-F UC 218-56 M-F UC 218 M-F	160,0	111,0	96,0	39,7	56,3	37,0	14,0	M12x1,25 1/2-20	9750	7300	4,50
3-7/16 3-1/2	100	UC 220 M-F UC 220-64 M-F	180,0	125,5	108,0	42,0	66,0	40,0	16,0	M16x1,5 5/8-18	11000	8000	6,50



## UC300 M-F

轴径 (d)

(min.) | (mm)

轴承型号

外形尺寸 (mm)

D | d1 | Bi | n | m | Be | G

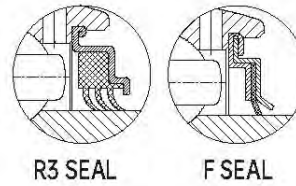
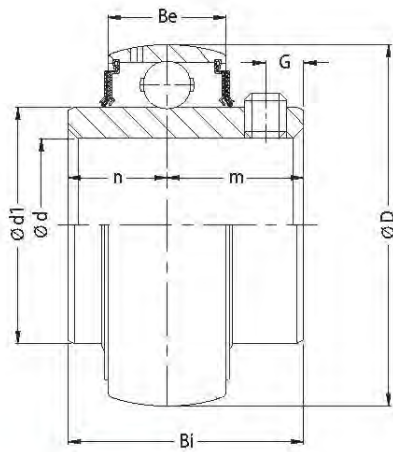
止动螺钉规格  
(mm)  
(UNF)

载荷 (Kgf)

Cr | Cor

重量

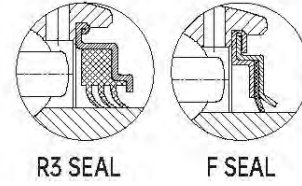
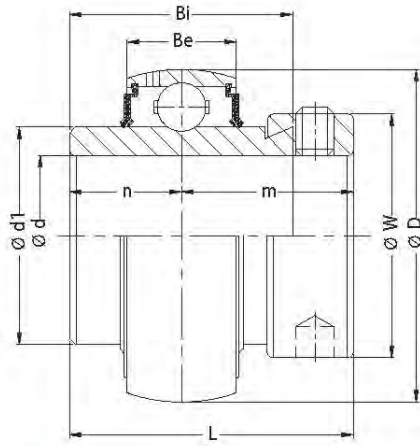
轴径 (d)	轴承型号	D	d1	Bi	n	m	Be	G	止动螺钉规格 (mm) (UNF)	Cr	Cor	重量
7/8 15/16 1	UC 305-14 M-F UC 305-15 M-F UC 305 M-F UC 305-16 M-F	62,0	35,5	38,0	15,0	23,0	21,0	6,0	M6x1 1/4-28	2880	1170	0,35
1-1/8 1-3/16	UC 306-18 M-F UC 306 M-F UC 306-19 M-F	72,0	44,5	43,0	17,0	26,0	24,0	6,0	M6x1 1/4-28	2760	1550	0,55
1-1/4 1-5/16 1-3/8 1-7/16	UC 307-20 M-F UC 307-21 M-F UC 307-22 M-F UC 307 M-F UC 307-23 M-F	80,0	49,0	48,0	19,0	29,0	25,0	8,0	M8x1 5/16-24	3420	1960	0,80
1-1/2 1-9/16	UC 308-24 M-F UC 308-25 M-F UC 308 M-F	90,0	56,5	52,0	19,0	33,0	28,0	10,0	M10x1,25 3/8-24	4140	2450	1,00
1-5/8 1-11/16 1-3/4	UC 309-26 M-F UC 309-27 M-F UC 309-28 M-F UC 309 M-F	100,0	62,0	57,0	22,0	35,0	30,0	10,0	M10x1,25 3/8-24	5410	3250	1,30
1-7/8 1-15/16 2	UC 310-30 M-F UC 310-31 M-F UC 310 M-F UC 310-32 M-F	110,0	69,0	61,0	22,0	39,0	32,0	12,0	M12x1,25 7/16-20	6300	3860	1,70
2 2-1/8 2-3/16	UC 311-32 M-F UC 311-34 M-F UC 311 M-F UC 311-35 M-F	120,0	75,0	66,0	25,0	41,0	34,0	12,0	M12x1,25 7/16-20	7300	4570	1,95
2-1/4 2-3/8 2-7/16	UC 312-36 M-F UC 312 M-F UC 312-38 M-F UC 312-39 M-F	130,0	81,0	71,0	26,0	45,0	36,0	12,0	M12x1,25 7/16-20	8330	5290	2,60



## UC300 M-F

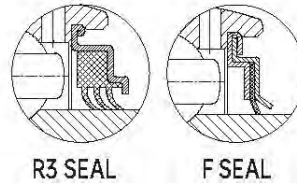
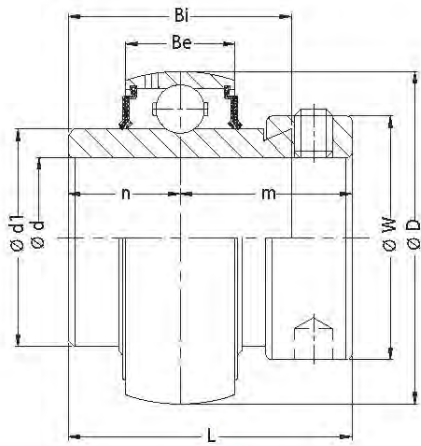
轴径 (d)		轴承型号	外形尺寸 (mm)							止动螺钉规格 (mm) (UNF)	载荷 (Kgf)		重量
(min.)	(mm)		D	d1	Bi	n	m	Be	G		Cr	Cor	

2-1/2	65	UC 313-40 M-F UC 313 M-F	140,0	87,5	75,0	30,0	45,0	38,0	12,0	M12x1,25 7/16-20	9580	6170	3,25
2-3/4	70	UC 314 -44 M-F UC 314 M-F	150,0	94,0	78,0	31,0	47,0	40,0	12,0	M12x1,25	10640	6940	3,95
2-15/16 3	75	UC 315-47 M-F UC 315 M-F UC 315-48 M-F	160,0	100,5	82,0	32,0	50,0	42,0	14,0	M14x1,5 9/16-18	11570	7840	4,55
	80	UC 316 M-F	170,0	108,0	86,0	34,0	52,0	44,0	14,0	M14x1,5	12540	8830	5,55
3-1/4	85	UC 317-52 M-F UC 317 M-F	180,0	114,0	96,0	40,0	56,0	46,0	16,0	M16x1,5	13530	9850	6,95
3-7/16 3-1/2	90	UC 318-55 M-F UC 318-56 M-F UC 318 M-F	190,0	120,0	96,0	40,0	56,0	48,0	16,0	M16x1,5	14590	11020	7,95
3-3/4	95 100	UC 319 M-F UC 319-60 M-F UC 319-100 M-F	200,0	126,5	103,0	41,0	62,0	50,0	18,0	M16x1,5	15920	12450	8,90
3-15/16 4	100	UC 320 M-F UC 320-63 M-F UC 320-64 M-F	215,0	134,5	108,0	42,0	66,0	54,0	18,0	M18x1,5 3/4-16	17510	14290	11,10
	110	UC 322 M-F	240,0	151,7	117,0	46,0	71,0	59,0	18,0	M18x1,5	20900	18200	14,30
4-15/16	120	UC 324 M-F UC 324 -79 M-F	260,0	165,2	126,0	51,0	75,0	63,0	18,0	M18x1,5 3/4-16	21100	18800	18,50
	130	UC 326 M-F	240,0	178,3	135,0	54,0	81,0	67,0	20,0	M20x1,5	23300	21800	23,00
	140	UC 328 M-F	300,0	190,4	145,0	59,0	86,0	72,0	20,0	M20x1,5	23300	21800	28,50



## NA200 M-F

轴径 (d)		轴承型号	外形尺寸 (mm)							止动螺钉规格		载荷 (Kgf)		重量
(min.)	(mm)		D	d1	Bi	L	n	m	Be	W	(mm)	(UNF)	Cr	
3/4	20	NA 204-12 M-F NA 204 M-F	47,0	29,0	34,0	43,5	17,0	26,5	16,0	33,3	M6x1 1/4-28	1310	680	0,20
7/8 15/16 1	25	NA 205-14 M-F NA 205-15 M-F NA 205 M-F NA 205-16 M-F	52,0	34,0	34,8	44,3	17,4	26,9	17,0	38,1	M6x1 1/4-28	1430	800	0,30
1 1-1/8 1-3/16 1-1/4	25 30	NA 206-250 M-F NA 206-16 M-F NA 206-18 M-F NA 206 M-F NA 206-19 M-F NA 206-20 M-F	62,0	40,5	36,4	48,3	18,2	30,1	19,0	44,5	M8x1 5/16-24	2000	1140	0,40
1-1/4 1-5/16 1-3/8 1-7/16	30 35	NA 207-300 M-F NA 207-20 M-F NA 207-21 M-F NA 207-22 M-F NA 207 M-F NA 207-23 M-F	72,0	48,0	37,6	51,1	18,8	32,3	20,0	55,6	M8x1 5/16-24	2640	1550	0,60
1-7/16 1-1/2 1-9/16	35 40	NA 208-350 M-F NA 208-23 M-F NA 208-24 M-F NA 208-25 M-F NA 208 M-F-C	80,0	53,0	42,8	56,3	21,4	34,9	21,0	60,3	M8x1 5/16-24	2990	1860	0,80
1-1/2 1-9/16 1-5/8 1-11/16 1-3/4	40 45	NA 209-24 M-F NA 209-25 M-F NA 209-400 M-F NA 209-26 M-F NA 209-27 M-F NA 209-28 M-F NA 209 M-F	85,0	57,0	42,8	56,3	21,4	34,9	22,0	63,5	M8x1 5/16-24	3350	2120	0,90
1-11/16 1-3/4 1-7/8 1-15/16 2	45 50	NA 210-27 M-F NA 210-28 M-F NA 210-450 M-F NA 210-30 M-F NA 210-31 M-F NA 210 M-F NA 210-32 M-F	90,0	62,0	49,2	62,7	24,6	38,1	23,0	69,9	M8x1 5/16-24	3600	2370	1,05
1-15/16 2 2-3/16	50 55	NA 211-31 M-F NA 211-500 M-F NA 211-32 M-F NA 211 M-F NA 211-35 M-F	100,0	69,0	55,4	71,3	27,7	43,6	25,0	76,2	M10x1,25 3/8-24	4400	2980	1,45



## NA200 M-F

轴径 (d)

(min.) | (mm)

轴承型号

外形尺寸 (mm)

D | d1 | Bi | L | n | m | Be | W

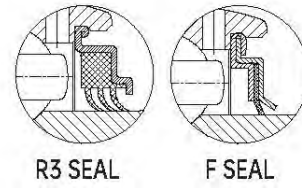
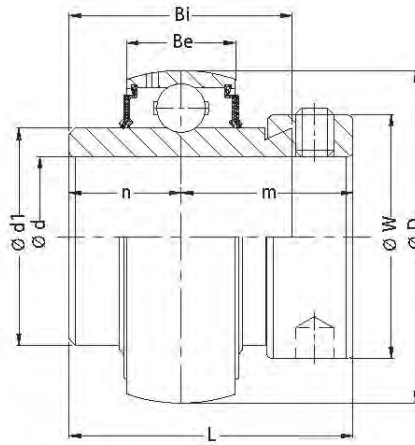
止动螺钉规格  
(mm)  
(UNF)

载荷 (Kgf)

Cr | Cor

重量

轴径 (d)	轴承型号	D	d1	Bi	L	n	m	Be	W	止动螺钉规格	Cr	Cor	重量
2-3/16 2-1/4	NA 212-550 M-F NA 212-35 M-F	110,0	75,0	61,8	77,7	30,9	46,8	27,0	84,0	M10x1,25 3/8-24	5350	3350	1,90
2-3/8 2-7/16	NA 212-36 M-F NA 212 M-F NA 212-38 M-F NA 212-39 M-F	110,0	75,0	61,8	77,7	30,9	46,8	27,0	84,0	M10x1,25 3/8-24	5350	3350	1,90
2-1/2	NA 215-600 M-F NA 215-40 M-F NA 215 M-F	120,0	82,0	68,2	85,7	34,1	51,6	28,0	86,0	M10x1,25 3/8-24	5850	4080	2,40
2-7/16 2-1/2	NA 214-600 M-F NA 214-39 M-F NA 214-40 M-F	125,0	86,5	68,2	85,7	34,1	51,6	30,0	96,8	M10x1,25 3/8-24	6350	4590	2,65
2-5/8 2-11/16 2-3/4	NA 214-650 M-F NA 214-42 M-F NA 214-43 M-F NA 214-44 M-F NA 214 M-F	125,0	86,5	68,2	85,7	34,1	51,6	30,0	96,8	M10x1,25 3/8-24	6350	4590	2,65
2-3/4 2-15/16	NA 215-650 M-F NA 215-44 M-F NA 215-700 M-F NA 215-47 M-F NA 215 M-F	130,0	91,5	74,6	92,1	37,3	54,8	30,0	102,0	M10x1,25 3/8-24	6750	5050	2,80
2-15/16	NA 215-47 M-F NA 215 M-F	130,0	91,5	49,6	67,1	21,5	45,6	28,0	102,0	M10x1,25 3/8-24	6750	5050	2,65
2-15/16 3	NA 216-47 M-F NA 216-750 M-F NA 216-48 M-F NA 216 M-F	140,0	98,0	53,2	73,8	23,4	50,4	33,0	110,0	M12x1,25 7/16-20	7400	5530	3,40
3-7/16	NA 217-800 M-F NA 217-55 M-F NA 217 M-F	150,0	105,0	65,7	85,7	34,1	51,6	35,0	119,0	M12x1,25 7/16-20	8500	6510	3,70
3-7/16 3-1/2	NA 218-55 M-F NA 218-56 M-F NA 218 M-F	160,0	111,0	52,0	69,5	23,0	46,5	32,0	120,0	M12x1,25 7/16-20	7600	7300	3,70
	NA 220 M-F	180,0	125,5	57,5	75,0	25,5	49,5	36,0	132,0	M12x1,25	11000	8000	5,30
	NA 224 M-F	215,0	145,0	63,5	85,1	28,5	56,6	42,0	152,0	M12x1,25	12800	11600	6,90



## NA300 M-F

轴径 (d)

(min.) | (mm)

轴承型号

外形尺寸 (mm)

D

d1

Bi

L

n

m

Be

W

止动螺钉规格  
(mm)  
(UNF)

载荷 (Kgf)

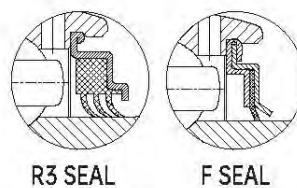
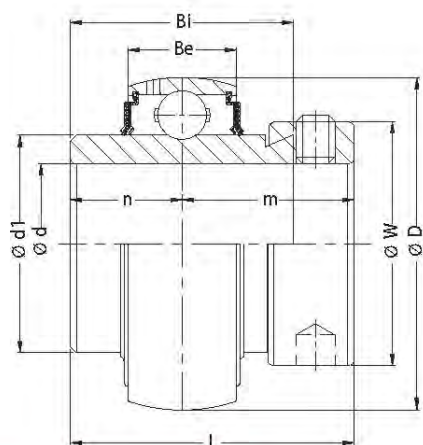
Cr

Cor

重量

轴径 (d)		轴承型号	外形尺寸 (mm)								止动螺钉规格 (mm) (UNF)	载荷 (Kgf)		重量
(min.)	(mm)		D	d1	Bi	L	n	m	Be	W		Cr	Cor	
7/8 15/16 1	25	NA 305-14 M-F NA 305-15 M-F NA 305 M-F NA 305-16 M-F	62,0	35,5	34,9	46,8	16,7	30,1	21,0	42,8	M8x1 5/16-24	2280	1770	0,45
1-1/8 1-3/16	30	NA 306-18 M-F NA 306 M-F NA 306-19 M-F	72,0	44,5	36,5	50,0	17,5	32,5	24,0	49,2	M8x1 5/16-24	2760	1550	0,65
1-1/4 1-5/16 1-7/16	35	NA 307-20 M-F NA 307-21 M-F NA 307 M-F NA 307-23 M-F	80,0	49,0	38,1	51,6	18,3	33,3	25,0	55,5	M8x1 5/16-24	3420	1960	0,80
1-1/2 1-9/16	40	NA 308-24 M-F NA 308-25 M-F NA 308 M-F	90,0	56,5	41,3	57,1	19,8	37,3	28,0	63,5	M10x1,25 3/8-24	4140	2450	1,10
1-5/8 1-11/16 1-3/4	45	NA 309-26 M-F NA 309-27 M-F NA 309-28 M-F NA 309 M-F	100,0	62,0	42,9	58,7	19,8	38,9	30,0	69,8	M10x1,25 3/8-24	5410	3250	1,50
1-7/8 1-15/16	50	NA 310-30 M-F NA 310-31 M-F NA 310 M-F	110,0	69,0	49,2	66,6	24,6	42,0	32,0	76,2	M10x1,25 3/8-24	6300	3860	1,85
2 2-1/8 2-3/16	55	NA 311-32 M-F NA 311-34 M-F NA 311 M-F NA 311-35 M-F	120,0	75,0	55,6	73,0	27,8	45,2	34,0	82,5	M10x1,25 3/8-24	7300	4570	2,35
2-1/4 2-5/16 2-3/8 2-7/16	60 65	NA 312-36 M-F NA 312-37 M-F NA 312 M-F NA 312-38 M-F NA 312-39 M-F NA 312-650 M-F	130,0	81,0	59,0	76,5	29,5	47,0	36,0	88,0	M10x1,25 3/8-24	8330	5290	2,90

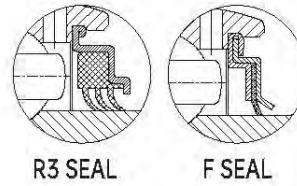
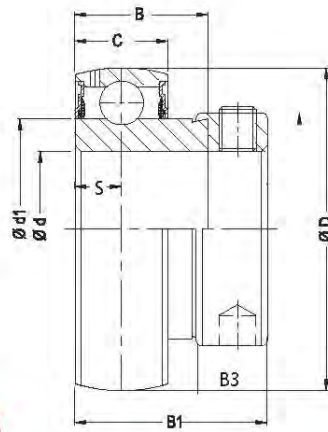




## NA300 M-F

轴径 (d) (min.)   (mm)	轴承型号	外形尺寸 (mm)									止动螺钉规格 (mm) (UNF)	载荷 (Kgf)		重量
		D	d1	Bi	L	n	m	Be	W	Cr		Cor		

2-11/16 2-3/4	70	NA 314-43 M-F NA 314-44 M-F NA 314 M-F	150,0	94,0	68,3	92,1	34,1	58,0	40,0	101,6	M12x1,25 7/16-2	10640	6940	4,50
2-15/16 3	75	NA 315-47 M-F NA 315 M-F NA 315-48 M-F	160,0	100,5	74,6	100,0	37,3	62,7	42,0	112,7	5/8-18	11570	7840	5,60
3-3/16	80	NA 316 M-F NA 316-51 M-F	170,0	108,0	81,0	106,4	40,5	65,9	44,0	119,0	M16x1,5 5/8-18	12540	8830	6,70
3-1/2 3-7/16	90	NA 318-56 M-F NA 318-55 M-F NA 318 M-F	190,0	120,0	87,3	115,9	43,6	72,3	48,0	133,0	M20x1,5 3/4-16	14590	11020	9,85
3-1/2	90	NA 318-56 M-F NA 318 M-F	190,0	120,0	77,5	101,0	35,5	65,5	48,0	133,0	M20x1,5 3/4-16	17510	14290	8,10
3-3/4	95	NA319 M-F NA319-60 M-F	200,0	126,5	97,3	122,3	46,8	83,4	50,0	140,0				
3-15/16 4	100	NA 320 M-F NA 320-65 M-F NA 320-64 M-F	215,0	134,5	100,0	128,6	50,0	78,6	54,0	146,0	M20x1,5 3/4-16	17510	14290	13,00



## SA200 M-F

轴径 (d)

(min.) | (mm)

轴承型号

外形尺寸 (mm)

D | C | B | B1

S

B3

d1

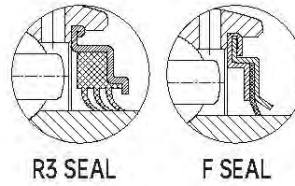
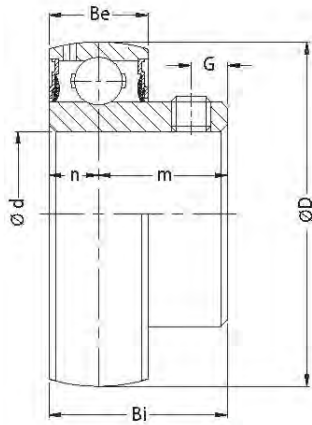
止动螺钉规格  
(mm)  
(UNF)

载荷 (Kgf)

Cr | Cor

重量

轴径 (d)	轴承型号	D	C	B	B1	S	B3	d1	止动螺钉规格 (mm) (UNF)	Cr	Cor	重量
1/2	SA201 M-F	40	12	19,1	28,6	6,5	13,5	28,6	M6x1,0 1/4-28	970	490	0,14
15	201-8 M-F											
5/8	202 M-F											
17	202-10 M-F											
11/16	203 M-F	47	14	21,4	30,9	7,5	13,5	33,3	M6x1,0 1/4-28	1310	680	0,18
3/4	SA204-12 M-F											
20	204 M-F	52	15	21,4	30,9	7,5	13,5	38,1	M6x1,0 1/4-28	1430	800	0,19
7/8	SA205-14 M-F											
15/16	205-15 M-F											
1	205 M-F											
1-1/8	SA206-18 M-F	62	16	23,8	35,7	9	15,9	44,5	M6x1,0 5/16-24	2000	1140	0,33
1-3/16	206 M-F											
1-1/4	206-19 M-F											
1-1/4	206-20 M-F											
1-1/4	SA207-20 M-F	72	17	25,4	38,9	9,5	17,5	55,6	M8x1,0 5/16-24	2640	1550	0,51
1-5/16	207-21 M-F											
1-3/8	207-22 M-F											
35	207 M-F											
1-7/1	207-23 M-F											
1-1/2	SA208-24 M-F	80	18	30,2	43,7	11	18,3	60,3	M8x1,0 5/16-24	2990	1860	0,67
1-9/16	208-25 M-F											
40	208 M-F	85	19	30,2	43,7	11	18,3	63,5	M8x1,0 5/16-24	3350	2120	0,73
1-5/8	SA209-26 M-F											
1-11/16	209-27 M-F											
1-3/4	209-28 M-F											
45	209 M-F	90	20	30,2	43,7	11	18,3	69,9	M8x1,0 5/16-24	3600	2370	0,79
1-7/8	SA210-30 M-F											
1-15/16	210-31 M-F											
2	210 M-F											
50	201-32 M-F	100	24	32,5	48,4	12	20,7	76,2	M10x1,25 3/8-24	4400	2980	1,07
2	SA211-32 M-F											
2-1/8	211-34 M-F											
2-3/16	211 M-F											
55	211-35 M-F	110	24	33,4	49,3	12	22,3	84,2	M10x1,25 3/8-24	5350	3350	1,20
2-1/4	SA212-36 M-F											
2-3/8	212 M-F											
2-7/16	212-38 M-F											
60	212-39 M-F											



## SB200 M-F

轴径 (d)

(min.) | (mm)

轴承型号

外形尺寸 (mm)

D | Bi | n | m | Be | G

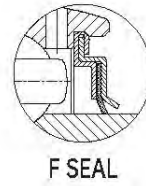
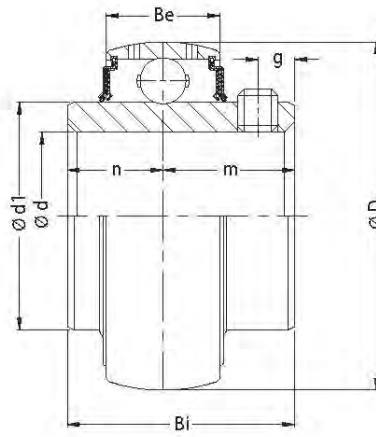
止动螺钉规格  
(mm)  
(UNF)

载荷 (Kgf)

Cr | Cor

重量

轴径 (d)	轴承型号	D	Bi	n	m	Be	G	止动螺钉规格 (mm) (UNF)	Cr	Cor	重量
1/2	SB 201 M-F SB 201-8 M-F	40,0	22,0	6,0	16,0	12,0	4,0	M5x0,8 1/4-28	970	490	0,10
5/8	SB 202 M-F SB 202-10 M-F										
11/16	SB 203 M-F SB 203-11 M-F										
3/4	SB 204-12 M-F SB 204 M-F	47,0	25,0	7,0	18,0	14,0	5,0	M6x1 1/4-28	1510	680	0,15
7/8	SB 205-14 M-F SB 205-15 M-F	52,0	27,0	7,5	19,5	15,0	5,5	M6x1 1/4-28	1430	800	0,20
15/16	SB 205 M-F SB 205-16 M-F										
1											
1-1/8	SB 206-18 M-F SB 206 M-F	62,0	30,0	9,0	21,0	18,0	6,0	M6x1 1/4-28	2000	1140	0,20
1-3/16	SB 206-19 M-F SB 206-20 M-F										
1-1/4											
1-1/4	SB 207-20 M-F SB 207-21 M-F	72,0	34,9	9,5	25,4	19,0	6,0	M6x1 1/4-28	2640	1550	0,40
1-5/16	SB 207-22 M-F SB 207 M-F										
1-3/8	SB 207-23 M-F SB 207-400 M-F										
1-7/16											
40											
1-1/2	SB 208-24 M-F SB 208-25 M-F	80,0	39,4	10,5	28,9	21,0	7,0	M8x1 5/16-24	2990	1860	0,50
1-9/16	SB 208 M-F										
1-5/8	SB 209-26 M-F SB 209-27 M-F	85,0	41,5	11,0	30,5	22,0	8,0	M8x1 5/16-24	3350	2120	0,68
1-11/16	SB 209-28 M-F SB 209 M-F										
1-3/4											
1-7/8	SB 210-30 M-F SB 210-31 M-F	90,0	43,0	11,0	32,0	22,0	9,0	M10x1,25 3/8-24	3600	2370	0,80
1-15/16	SB 210 M-F										
2	SB 211-32 M-F SB 211-34 M-F	100,0	45,0	13,0	32,0	24,0	9,0	M10x1,25 3/8-24	4400	2980	1,00
2-1/8	SB 211 M-F SB 211-35 M-F										
2-3/16											
2-1/4	SB 212-36 M-F SB 212 M-F	110,0	47,0	13,0	34,0	24,0	10,0	M10x1,25 3/8-24	5350	3350	1,30
2-7/16	SB 212-39 M-F										



## UC200 H.2

轴径 (d)

(min.) | (mm)

轴承型号

外形尺寸 (mm)

D | d1 | Bi | n | m | Be | G

止动螺钉规格  
(mm)  
(UNF)

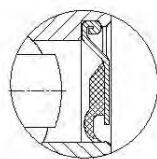
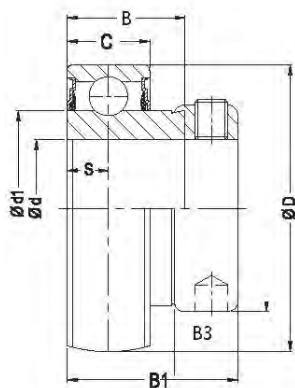
载荷 (Kgf)

Cr | Cor

重量

最高转速  
(rpm)

	轴径 (d)		轴承型号	外形尺寸 (mm)							止动螺钉规格 (mm) (UNF)	载荷 (Kgf)		重量	最高转速 (rpm)
	(min.)	(mm)		D	d1	Bi	n	m	Be	G		Cr	Cor		
3/4	20		UC 204-12 H.2 UC 204 H.2	47,0	29,0	31,0	12,7	18,3	16,0	5,0	M6x1 1/4-28	1310	680	0,20	3800
1	25		UC 205 H.2 UC 205-16 H.2	52,0	34,0	34,0	14,3	19,7	17,0	5,5	M6x1 1/4-28	1430	800	0,20	3000
	30		UC 206 H.2	62,0	40,5	38,1	15,9	22,2	19,0	6,0	M6x1	2000	1140	0,30	2500
	35		UC 207 H.2	72,0	48,0	42,9	17,5	25,4	20,0	6,5	M8x1	2640	1550	0,50	2100
1-3/4	40		UC 208 H.2	80,0	53,0	49,2	19,0	30,2	21,0	8,0	M8x1	2990	1860	0,65	1900
	45		UC 209-28 H.2 UC 209 H.2	85,0	57,0	49,2	19,0	30,2	22,0	8,0	M8x1 5/16-24	3350	2120	0,70	1700
	50		UC 210 H.2	90,0	62,0	51,6	19,0	32,6	23,0	9,0	M10x1,25	3600	2370	0,80	1500
2	55		UC 211-32 H.2 UC 211 H.2	100,0	69,0	55,6	22,2	33,4	25,0	9,0	M10x1,25 3/8-24	4400	2980	1,15	1400
	60		UC 212 H.2	110,0	75,0	65,1	25,4	39,7	27,0	10,5	M10x1,25	5350	3350	1,55	1300
	65		UC 213 H.2	120,0	82,0	65,1	25,4	39,7	28,0	12,0	M12x1,25	5850	4080	1,75	1200
	70		UC 214 H.2	125,0	86,5	74,6	30,2	44,4	30,0	12,0	M12x1,25	6350	4590	2,00	1100
2-15/16	75		UC 215-47 H.2 UC 215 H.2	130,0	91,5	77,8	33,3	44,5	30,0	12,0	M12x1,25 7/16-20	6750	5050	2,20	1000
	80		UC 216 H.2	140,0	98,0	82,6	33,3	49,3	33,0	14,0	M12x1,25	7400	5530	2,80	940
	90		UC 218 H.2	160,0	111,0	96,0	39,7	56,3	37,0	14,0	M12x1,25	9750	7300	4,50	830



NPP SEAL

## CSA200

轴径 (d)

(min.) | (mm)

轴承型号

外形尺寸 (mm)

D | C | B | B1 | S | B3 | d1

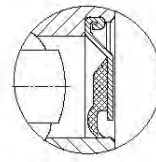
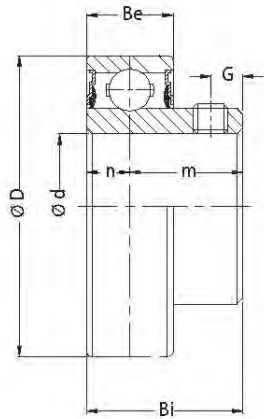
止动螺钉规格  
(mm)  
(UNF)

载荷 (Kgf)

Cr | Cor

重量

轴径 (d)	(min.)   (mm)	轴承型号	外形尺寸 (mm)							止动螺钉规格 (mm) (UNF)	载荷 (Kgf)		重量	
			D	C	B	B1	S	B3	d1		Cr	Cor		
1/2	12	CSA201 201-8 202 202-10 203 203-11	40	12	19,1	28,6		6,5	13,5	28,6	M6x1,0 1/4-28	970	490	0,14
5/8	15													
11/16	17													
3/4	20	CSA204-12 204	47	14	21,4	30,9		7,5	13,5	33,3	M6x1,0 1/4-28	1310	680	0,18
7/8	25	CSA205-14 205-15 205 205-16	52	15	21,4	30,9		7,5	13,5	38,1	M6x1,0 1/4-28	1430	800	0,19
15/16														
1														
1-1/8	30	CSA206-18 206 206-19 206-20	62	16	23,8	35,7	9		15,9	44,5	M6x1,0 5/16-24	2000	1140	0,33
1-3/16														
1-1/4														
1-1/4	35	CSA207-20 207-21 207-22 207 207-23	72	17	25,4	38,9		9,5	17,5	55,6	M8x1,0 5/16-24	2640	1550	0,51
1-5/16														
1-3/8														
1-7/1														
1-1/2	40	CSA208-24 208-25 208	80	18	30,2	43,7		11	18,3	60,3	M8x1,0 5/16-24	2990	1860	0,67
1-9/16														
1-5/8	45	CSA209-26 209-27 209-28 209	85	19	30,2	43,7		11	18,3	63,5	M8x1,0 5/16-24	3350	2120	0,73
1-11/16														
1-3/4														
1-7/8	50	CSA210-30 210-31 210 201-32	90	20	30,2	43,7		11	18,3	69,9	M8x1,0 5/16-24	3600	2370	0,79
1-15/16														
2														
2	55	CSA211-32 211-34 211 211-35	100	24	32,5	48,4		12	20,7	76,2	M10x1,25 3/8-24	4400	2980	1,07
2-1/8														
2-3/16														
2-1/4	60	CSA212-36 212 212-38 212-39	110	24	33,4	49,5		12	22,3	84,2	M10x1,25 3/8-24	5350	3350	1,20
2-3/8														
2-7/16														



NPP SEAL

## CSB200

轴径 (d)

(min.) | (mm)

轴承型号

外形尺寸 (mm)

D | Bi | n | m | Be | G

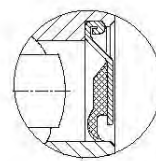
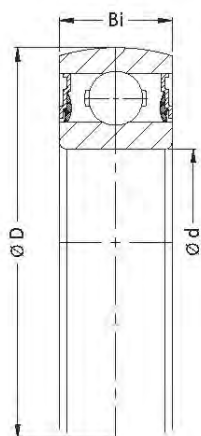
止动螺钉规格  
(mm)  
(UNF)

载荷 (Kgf)

Cr | Cor

重量

轴径 (d)	轴承型号	D	Bi	n	m	Be	G	止动螺钉规格 (mm) (UNF)	Cr	Cor	重量
1/2	CSB 201										
5/8	CSB 201-8										
11/16	CSB 202	40,0	22,0	6,0	16,0	12,0	4,0	M5x0,8	970	490	0,10
	CSB 202-10							1/4-28			
	CSB 203										
	CSB 203-11										
3/4	CSB 204-12	47,0	25,0	7,0	18,0	14,0	5,0	M6x1	1310	680	0,15
	CSB 204							1/4-28			
7/8	CSB 205-14										
15/16	CSB 205-15	52,0	27,0	7,5	19,5	15,0	5,5	M6x1	1430	800	0,20
1	CSB 205							1/4-28			
	CSB 205-16										
1-1/8	CSB 206-18										
1-3/16	CSB 206	62,0	30,0	9,0	21,0	18,0	6,0	M6x1	2000	1140	0,20
1-1/4	CSB 206-19							1/4-28			
	CSB 206-20										
1-1/4	CSB 207-20										
1-5/16	CSB 207-21	72,0	34,9	9,5	25,4	19,0	6,0	M6x1	2640	1550	0,40
1-3/8	CSB 207-22							1/4-28			
	CSB 207										
1-7/16	CSB 207-23										
	CSB 207-400C										
1-1/2	CSB 208-24										
1-9/16	CSB 208-25	80,0	39,4	10,5	28,9	21,0	7,0	M8x1	2990	1860	0,50
	CSB 208							5/16-24			
1-5/8	CSB 209-26										
1-11/16	CSB 209-27	85,0	41,5	11,0	30,5	22,0	8,0	M8x1	3350	2120	0,68
1-3/4	CSB 209-28							5/16-24			
	CSB 209										
1-7/8	CSB 210-30										
1-15/16	CSB 210-31	90,0	43,0	11,0	32,0	22,0	9,0	M10x1,25	3600	2370	0,80
	CSB 210							3/8-24			
2	CSB 211-32										
2-1/8	CSB 211-34	100,0	45,0	13,0	32,0	24,0	9,0	M10x1,25	4400	2980	1,00
2-3/16	CSB 211							3/8-24			
	CSB 211-35										
2-1/4	CSB 212-36										
2-7/16	CSB 212	110,0	47,0	13,0	34,0	24,0	10,0	M10x1,25	5350	3350	1,50
	CSB 212-39							3/8-24			



NPP SEAL

## ORAE200

轴径 (d)

(mm)

轴承型号

外形尺寸 (mm)

D

Bi

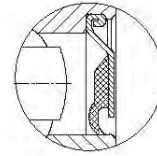
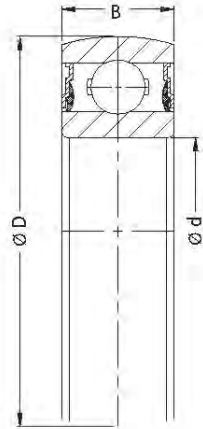
载荷 (Kgf)

Cr

Cor

重量

17	ORAE 203 NPP	40	12	970	490	0,10
20	ORAE 204 NPP	47	14	1310	680	0,10
25	ORAE 205 NPP	52	15	1430	800	0,12
30	ORAE 206 NPP	62	18	2000	1140	0,20
35	ORAE 207 NPP	72	19	2640	1550	0,35
40	ORAE 208 NPP	80	22	2990	1860	0,40
55	ORAE 209 NPP	85	22	3350	2120	0,45



NPP SEAL

## CS200

轴径 (d)

(mm)

轴承型号

外形尺寸 (mm/min.)

D

B

载荷 (Kgf)

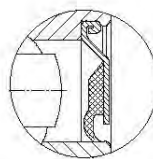
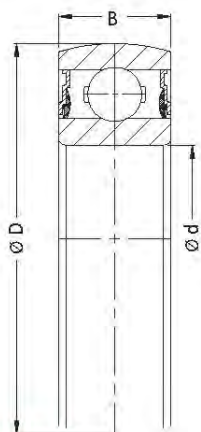
Cr

Cor

重量

轴径 (d) (mm)	轴承型号	外形尺寸 (mm/min.) D	外形尺寸 (mm/min.) B	载荷 (Kgf) Cr	载荷 (Kgf) Cor	重量
10	CS200	30 1,1811	9 0,3543	5100	2230	0,031
12	CS201	32 1,2598	10 0,3937	6800	3050	0,033
15	CS202	35,0 1,3780	11 0,4331	7600	3490	0,043
17	CS203	40 1,5748	12 0,4724	9600	4600	0,061
20	CS204	47 1,8504	14 0,5512	12800	6600	0,098
25	CS205	52 2,0472	15 0,5906	1400	7850	0,122
30	CS206	62 2,4409	16 0,6299	19400	11250	0,195
35	CS207	72 2,8346	17 0,6693	25700	15300	0,280
40	CS208	80 3,1496	18 0,7087	29500	18100	0,358
45	CS209	85 3,3465	19 0,7480	32700	20900	0,405
50	CS210	90 3,5433	20 0,7874	3500	23200	0,449
55	CS211	100 3,9370	21 0,8268	43300	29200	0,589
60	CS212	110 4,3307	22 0,8661	47700	32800	0,774





NPP SEAL

## CS300

轴径 (d)

(mm)

轴承型号

外形尺寸 (mm/min.)

D

B

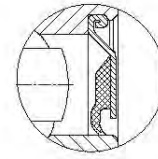
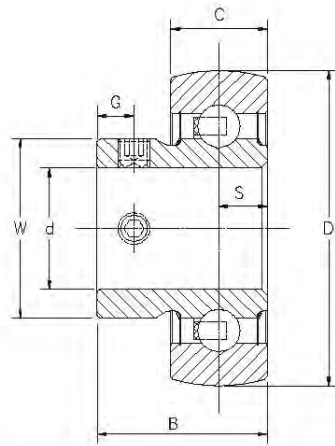
载荷 (Kgf)

Cr

Cor

重量

轴径 (d) (mm)	轴承型号	D	B	Cr	Cor	重量
15	CS302	42 1,6535	13 0,5118	11440	5430	0,076
17	CS303	47 1,8504	14 0,5512	13585	6560	0,105
20	CS304	52 2,0472	15 0,5906	15938	7810	0,137
25	CS305	62 2,4409	17 0,6693	22400	11500	0,211
30	CS306	72 2,8346	19 0,7480	26500	14900	0,338
35	CS307	80 3,1496	21 0,8268	33300	19100	0,439
40	CS308	90 3,5433	23 0,9055	40600	23700	0,618
45	CS309	100 3,9370	25 0,9843	48600	28900	0,810
50	CS310	110 4,3307	27 1,0630	6200	3800	1,048
55	CS311	120 4,7244	29 1,1417	71600	44600	1,326
60	CS312	130 5,1181	31 1,2205	81600	51800	1,659



NPP SEAL

# K000

轴径 (d)  
(mm)

轴承型号

外形尺寸 (mm/min.)

载荷 (N)

重量

D

B

C

r

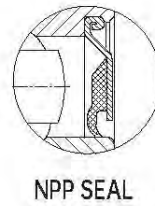
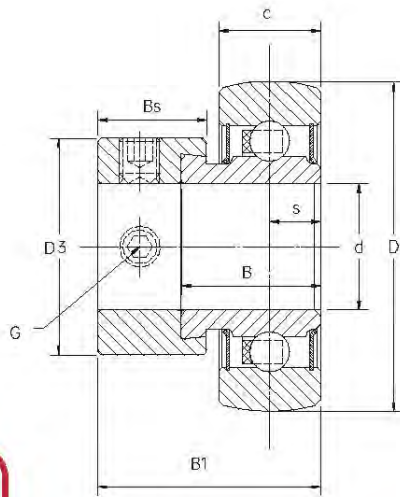
S

G

Cr

Cor

轴径 (d)	轴承型号	D	B	C	r	S	G	Cr	Cor	重量	
10	K000 SS-K000 SS-K000	26 1,0236	14 0,551	8 0,315	0,5	4,0 0,157	3,0 0,118	M3X0,35	5100	2230	0,02
12	K001 SS-K001	28 1,1024	14,5 0,571	8 0,315		4,0 0,157	3,0 0,118	M3X0,35	5096	2401	0,03
15	K002 SS-K002	32 1,2598	16,5 0,65	9 0,354		4,5 0,177	3,5 0,138	M4X0,5	5586	2842	0,05
17	K003 SS-K003	35 1,3779	17,5 0,689	10 0,394	1,0	5,0 0,197	3,5 0,158	M4X0,5	5978	3284	0,05
20	K004 SS-K004	42 1,6535	21 0,827	12 0,472		6,0 0,236	4,0 0,157	M5X0,5	9359	5047	0,09
25	K005 SS-K005	47 1,8504	22,5 0,886	12 0,472		6,0 0,236	4,5 0,177	M4X0,5	10094	5831	0,10
30	K006 SS-K006	55 2,1653	24,5 0,965	13 0,512	1,5	6,5 0,256	5,0 0,197	M5X0,5	13230	8281	0,15



# U000

轴径  
(d)

轴承型号

外形尺寸 (mm/min.)

D | B1 | B | C | r | S | Bs | D3 | G

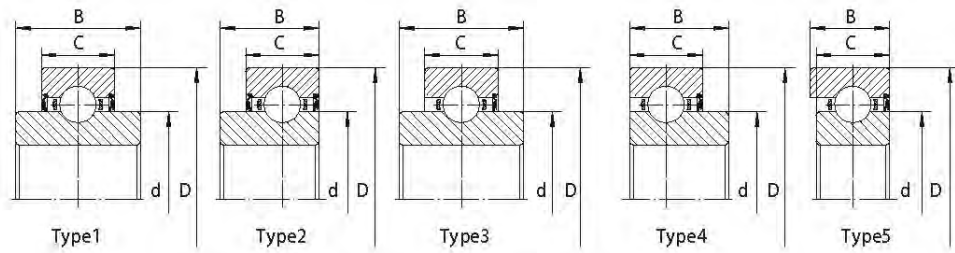
止动螺钉  
规格  
(mm)

载荷 (N)

Cr | Cor

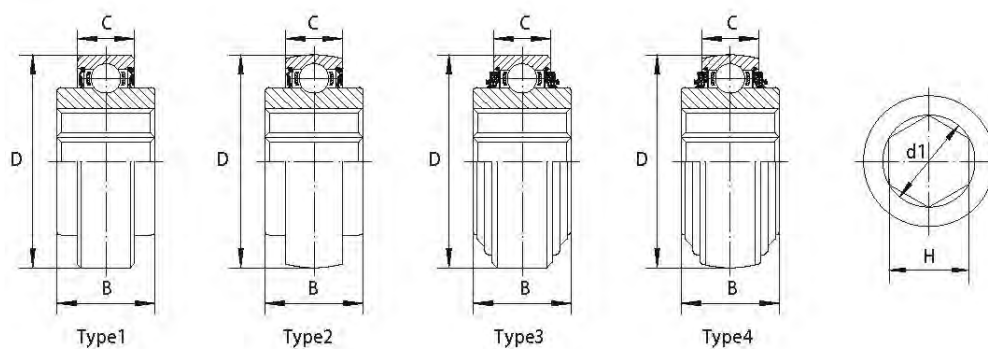
重量

轴径 (d)	轴承型号	外形尺寸 (mm/min.)									止动螺钉规格 (mm)	载荷 (N)		重量
		D	B1	B	C	r	S	Bs	D3	G		Cr	Cor	
10	U000 SS-U000	26 1,0236	17,5 0,6890	11,0 0,4350	8,0 0,3150	0,5	4,0 0,157	8,5 0,335	17,0 0,669	3,5 0,138	M4X0,7	4606	1906	0,03
12	U001 SS-U001	28 1,1024	17,5 0,6890	11,0 0,4350	8,0 0,3150		4,0 0,157	8,5 0,335	19,0 0,748	3,5 0,138		5096	2401	0,04
15	U002 SS-U002	32 1,2598	18,5 0,7280	12,0 0,4720	9,0 0,3540		4,5 0,177	8,5 0,335	22,0 0,866	3,5 0,138		5586	2842	0,05
17	U003 SS-U003	35 1,3779	20,5 0,8070	13,5 0,5310	10,0 0,3940	1,0	5,0 0,197	9,5 0,374	25,0 0,984	3,5 0,138	M5X0,8	5978	3284	0,06
20	U004 SS-U004	42 1,6535	24,5 0,9640	16,5 0,6500	12,0 0,4720		6,0 0,236	11,0 0,433	30,0 1,181	5,0 0,197		9359	5047	0,10
25	U005 SS-U005	47 1,8504	25,5 1,0040	17,5 0,6890	12,0 0,4720		6,0 0,236	12,0 0,472	36,0 1,417	5,0 0,197		10094	5831	0,14
30	U006 SS-U006	55 2,1653	26,5 1,0430	18,5 0,7280	13,0 0,5120	1,5	6,5 0,256	12,0 0,472	42,0 1,653	5,0 0,197	M6X0,75	13230	8281	0,19
35	U007 SS-U007	62 2,4400	29,5 1,1610	20,0 0,7870	14,0 0,5510		7,0 0,276	13,5 0,531	48,0 1,889	5,0 0,197		15920	10290	0,25



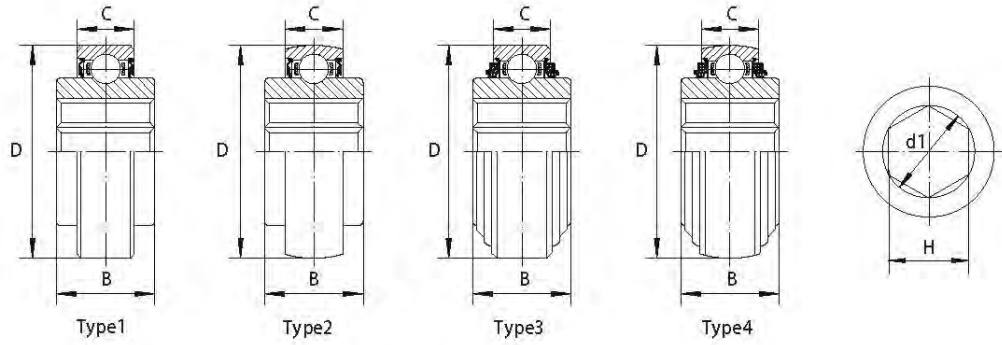
## 200圆孔系列

轴径 (d)	轴承型号	Type	外形尺寸 (min./mm)			载荷 (N)		重量 Kg
			D	c	B	Cr	Cor	
0.6250 15.88	203KR2	4	1.5748 40	0.4720 12	0.5510 14	12800	6650	0,077
0.6400 16.256	203KRR2	1	1.5748 40	0.4720 12	0.7200 18.288	12800	6650	0,085
0.5150 13.081	203KRR5	1	1.5748 40	0.4720 12	0.7200 18.288	12800	6650	0,096
0.6400 16.256	203KRR6	1	1.8504 47	0.4720 12	0.7200 18.288	12800	6650	0,130
0.6690 17	203KRR7	1	1.5748 40	0.4720 12	0.6540 16.612	12800	6650	0,079
0.7505 19.063	204KR2	4	1.7805 45.225	0.6100 15.494	0.6100 15.494	12800	6650	0,107
0.7874 20	204KRR3	1	1.8504 47	0.5510 14	0.6990 17.755	12800	6650	0,121
0.6300 16	204KRD4	2	1.8504 47	0.5510 14	0.6890 17.5	12800	6650	0,135
0.6300 16	204KRR14	1	1.8504 47	0.5910 15	0.7200 18.288	12800	6650	0,142
0.7500 19.05	205KR3	5	2.0472 52	0.6992 17.76	0.6402 16.26	14000	7850	0,161
1.0005 25.413	205KR4	3	2.0472 52	0.5910 15	1.0000 25.4	14000	7850	0,148
1.1810 30	206KR7	3	2.4410 62	0.6300 16	0.9450 24	19450	11250	0,260
1.1810 30	206KRR8	1	2.4410 62	0.6300 16	0.9450 24	19450	11250	0,260
1.2598 32	206KRR18	1	2.4410 62	0.6300 16	0.9450 24	19450	11250	0,219
1.3780 35	207KRR	1	2.8346 72	0.6690 17	0.9840 28	25700	15200	0,350
1.5748 40	208KRR2	1	3.1496 80	0.8270 21	1.0630 27	29500	18100	0,450
1.9685 50	210KRR	1	3.5433 90	0.7874 20	1.1810 30	35000	23200	0,524
2.7559 70	214KRR	1	4.9212 125	1.1024 28	1.6929 43	62100	44800	1.546



## 200六角孔系列

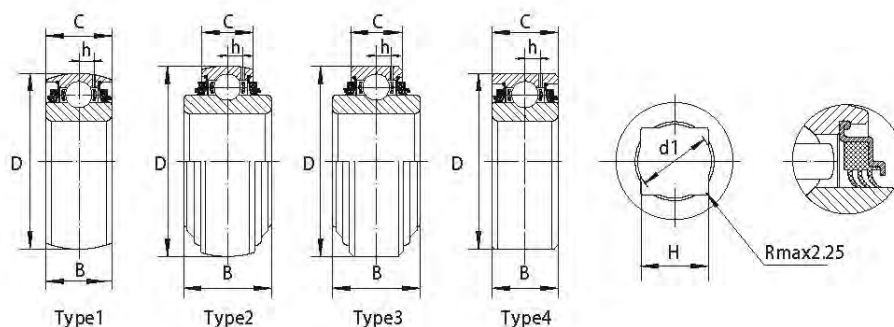
轴径 (d)	轴承型号	Type	外形尺寸 (min./mm)				载荷 (N)		重量
			H	D	C	B	Cr	Cor	
0.7970 20.24	204KPP2	3	0.6950 17.653	1.8504 47	0.5510 14	0.8250 20.96	12800	6650	0,34
0.7970 20.24	204KRR2	1	0.6950 17.653	1.8504 47	0.5510 14	0.8250 20.96	12800	6650	0,32
0.7970 20.24	204KRRB2	2	0.6950 17.653	1.8504 47	0.5510 14	0.8250 20.96	12800	6650	0,32
0.7970 20.24	204KPPB2	4	0.6950 17.653	1.8504 47	0.5510 14	0.8250 20.96	12800	6650	0,32
1.0120 25.70	205KPP2	3	0.8760 22.25	2.0470 52	0.5910 15	1.0000 25.40	14000	7850	0,47
1.0120 25.70	205KRR2	1	0.8760 22.25	2.0470 52	0.5910 15	1.0000 25.40	14000	7850	0,44
1.0120 25.70	205KPP2	3	0.8760 22.25	2.0470 52	0.5910 15	1.0000 25.40	14000	7850	0,47
1.0120 25.70	205KRR2	1	0.8760 22.25	2.0470 52	0.5910 15	1.0000 25.40	14000	7850	0,44
1.0120 25.70	205KPPB2	4	0.8760 22.25	2.0470 52	0.5910 15	1.0000 25.40	14000	7850	0,47
1.0120 25.70	205KRRB2	2	0.8760 22.25	2.0470 52	0.5910 15	1.0000 25.40	14000	7850	0,44
1.1520 29.26	206KRR6	1	1.0010 25.425	2.4409 62	0.6300 16	0.9450 24.00	19450	11250	0,75
1.1520 29.26	206KRRB6	2	1.0010 25.425	2.4409 62	0.6300 16	0.9450 24.00	19450	11250	0,75



## 200六角孔系列

轴径 (d)	轴承型号	Type	外形尺寸 (min./mm)				载荷 (N)		重量
			H	D	C	B	Cr	Cor	

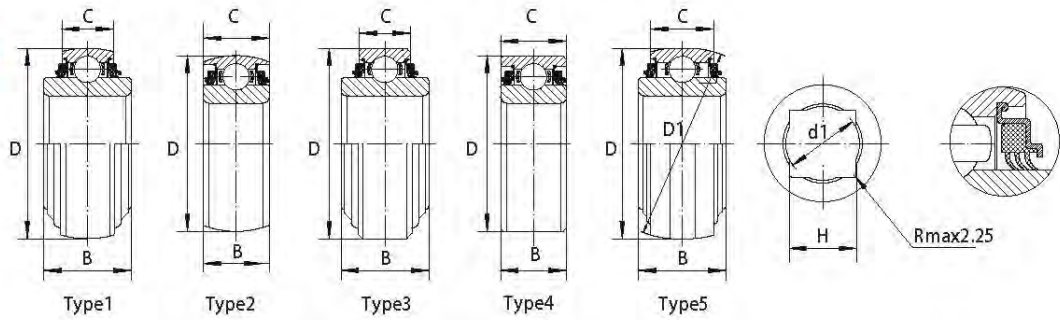
1.2980 32.97	G207KPPB2	4	1.2600 28.60	2.8346 72	0.7480 19	1.4840 37.70	25700	15200	1,10
1.2980 32.97	207KRRB9	2	1.2600 28.60	2.8346 72	0.6690 17	1.4840 37.70	25700	15200	1,00
1.2980 32.97	207KRRB12	2	1.2600 28.60	2.8346 72	0.6690 17	0.9840 25.00	25700	15200	0,87
1.4429 36.65	207KPPB3	4	1.2512 31.775	2.8346 72	0.6690 17	1.4840 37.70	25700	15200	0,87
1.4429 36.65	207KPP3	3	1.2512 31.775	2.8346 72	0.6690 17	0.9840 25.00	25700	15200	0,87
1.4500 36.83	GW208PPB22	4	1.2550 31.877	3.1496 80	0.8270 21	1.4370 36.50	29500	18100	1,50
1.5870 40.30	W208KRRB6	2	1.3760 34.95	3.1496 80	0.8270 21	1.4370 36.50	29500	18100	1,31
1.4429 36.65	W208PPB16	4	1.2512 31.775	3.1496 80	0.7090 18	1.4370 36.50	29500	18100	1,45
1.4429 36.65	W208PP21	3	1.2512 31.88	3.1496 80	0.7090 18	1.4370 36.50	29500	18100	1,45
1.7300 43.94	G209KPPB2	4	1.5010 38.125	3.3465 85	0.7490 19	1.1810 30.00	32700	20900	1,26
1.7300 43.94	209KRRB2	2	1.5010 38.125	3.3465 85	0.7490 19	1.1810 30.00	32700	20900	1,27
1.4500 36.83	210PPB20	4	1.2550 31.88	3.5433 90	0.8661 22	1.4370 36.50	35000	23200	2,00
1.4500 36.83	210PP20	3	1.2550 31.88	3.5433 90	0.8661 22	1.4370 36.50	35000	23200	2,05
1.7300 43.94	G210KPPB2	4	1.5010 38.125	3.5433 90	0.8661 22	1.1811 30.00	35000	23200	1,89
2.0200 51.31	GC211-32-NLC	3	1.7510 44.475	3.9370 100	0.9840 25	2.2500 57.15	43300	29200	3,35



## GW方孔再润滑系列

轴径 (d)	轴承型号	Type	外形尺寸 (min./mm)					载荷 (N)		重量 Kg
			H	D	c	B	h	Cr	Cor	

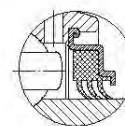
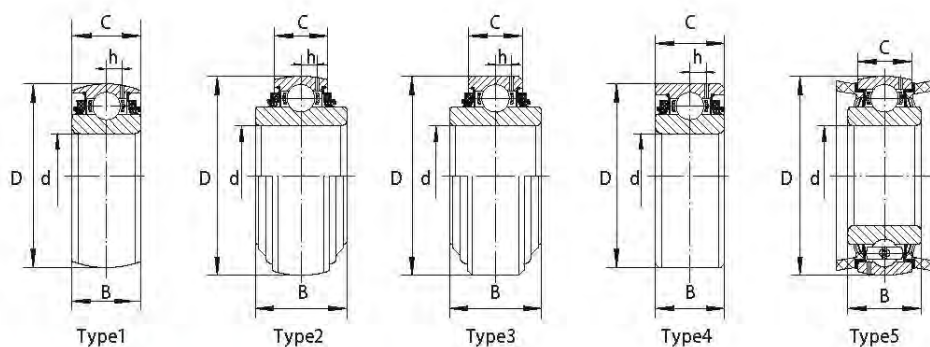
1.2598 32.00	GW208PP5	3	1.1800 29.972	3.1490 80.00	0.9450 24.00	L4370 36.50	0.2520 6.40	29500	18100	0.635
1.0945 27.80	GW208PPB6	2	1.0300 26.16	3.1490 80.00	0.9450 24.00	L4370 36.50	0.2520 6.40	29500	18100	0.762
1.2598 32.00	GW208PPB8	2	1.1800 29.972	3.1490 80.00	0.9450 24.00	L1890 30.20	0.2520 6.40	29500	18100	0.657
1.3504 34.30	GW209PPB5	2	1.2900 32.766	3.3465 85.00	1.1890 30.20	L4370 36.50	0.2598 6.60	32700	20900	0.795
1.3504 34.30	GW209PPB8	2	1.2900 32.766	3.3465 85.00	0.8661 22.00	L4370 36.50	0.2598 6.60	32700	20900	0.749
1.2600 32.00	GW209PPB17	2	1.1800 29.972	3.3155 85.738	1.1890 30.20	L4370 36.50CC	0.2598 6.60	32700	20900	1,922
1.2598 32.00	GW210PPB4	1	1.1800 29.972	3.5433 90.00	1.1890 30.20	1.1890 30.20	0.2598 6.60	25000	23200	0.840
1.6535 42.00	GW211PP3	4	1.5311 38.89	3.9370 100.00	1.3126 33.30	1.3126 33.30	0.2992 7.60	43300	29200	1,106
1.6535 42.00	GW211PPB3	1	1.5311 38.89	3.9370 100.00	1.3126 33.30	1.3126 33.30	0.2992 7.60	43300	29200	1,036
1.6535 42.00	GW211PP5	3	1.5311 38.89	4.0000 101.60	1.4370 36.50	1.7500 44.45	0.2992 7.60	43300	29200	1,302
1.6535 42.00	GW211PP17	3	1.5311 38.89	3.9370 100.00	1.3126 33.30	1.7500 44.45	0.2992 7.60	43300	29200	1,252
2.1610 54.90	GW214PPB4	1	2.0550 52.20	4.9213 125.00	1.5630 39.70	1.5630 39.70	0.3543 9.00	62100	44800	2,157



## W方孔非再润滑系列

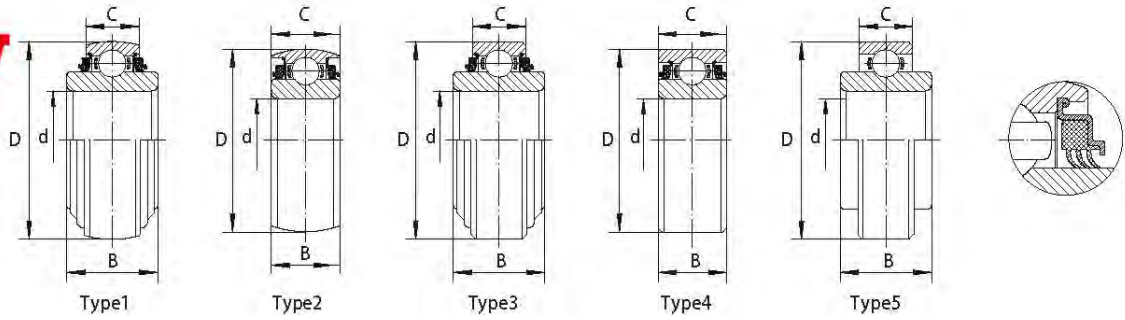
轴径 (d)	轴承型号	Type	外形尺寸 (min./mm)					载荷 (N)		重量 Kg
			H	D	Di	c	B	Cr	Cor	
1.2598 32.00	W208PP5	3	1.1800 29.972	3.1496 80.00		0.7090 18.00	1.4370 36.50	29500	18100	0.600
1.2598 32.00	W208PPB5	1	1.1800 29.972	3.1496 80.00		0.7090 18.00	1.4370 36.50	29500	18100	0.590
1.0945 27.80	W208PP6	3	1.0300 26.162	3.1496 80.00		0.7090 18.00	1.4370 36.50	29500	18100	0.662
1.0945 27.80	W208PPB6	1	1.0300 26.162	3.1496 80.00		0.7090 18.00	1.4370 36.50	29500	18100	0.652
1.2598 32.00	W208PP8	3	1.1800 29.972	3.1496 80.00		0.7090 18.00	1.4370 36.50	29500	18100	0.709
1.2598 32.00	W208PPB8	1	1.1800 29.972	3.1496 80.00		0.7090 18.00	1.4370 36.50	29500	18100	0.735
1.0945 27.80	W208PPB9	1	1.0300 26.162	3.1496 80.00		0.7090 18.00	1.4370 36.50	29500	18100	0.788
0.9746 24.80	W208PPB11	5	0.9050 22.987	3.4020 85.75	3.4385 87.338	0.7090 18.00	1.4370 36.50	29500	18100	0.956
1.2598 32.00	W208PPB12	5	1.1800 29.972	3.4020 85.75	3.4385 87.338	0.7090 18.00	1.4370 36.50	29500	18100	0.953
0.9746 24.80	W208PPB13	1	0.9050 22.987	3.1490 80.00		0.7090 18.00	1.4370 36.50	29500	18100	0.690
1.3504 34.30	W209PPB5	1	1.2900 32.766	3.3465 85.00		1.1890 30.20	1.4370 36.50	32700	20900	0.945
1.3504 34.30	W209PPB8	1	1.2900 32.766	3.3465 85.00		0.7480 19.00	1.4370 36.50	32700	20900	0.723
1.2598 32.00	W210PP4	4	1.1800 29.972	3.5433 90.00		1.1890 30.20	1.1890 30.20	35000	23200	1,049
1.2598 32.00	W210PPB4	2	1.1800 29.972	3.5433 90.00		1.1890 30.20	1.1890 30.20	35000	23200	0,846
1.2598 32.00	W210PPB6	1	1.1800 29.972	3.5433 90.00		1.1890 30.20	1.4370 36.50	35000	23200	0,733
1.6535 42.00	W211PP3	4	1.5311 38.89	3.9370 100.00		1.3126 33.30	1.3126 33.30	62100	44800	1,271
1.6535 42.00	W211PPB3	2	1.5311 38.89	3.9370 100.00		1.3126 33.30	1.3126 33.30	35000	23200	1,208
1.6535 42.00	W211PP5	3	1.5311 38.89	4.0000 101.60		1.4370 36.50	1.7500 44.45	43300	29200	1,302
1.6535 42.00	W211PPB6	5	1.5311 38.89	4.0772 103.56	4.1299 104.90	1.4370 36.50	1.7500 44.45	47700	32800	1,610
1.3504 34.30	4509BA	3	1.2900 32.766	3.3465 85.00		1.1890 30.20	1.3976 35.50			0.782





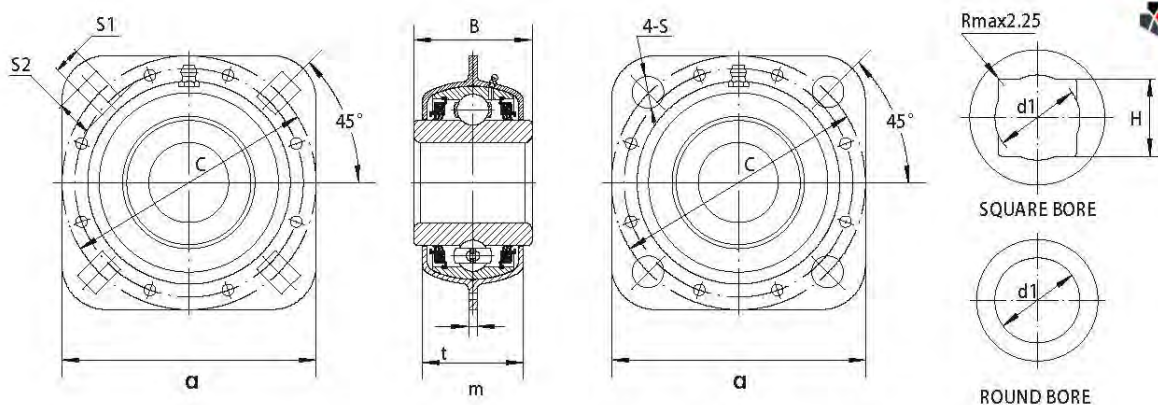
## GW圆孔再润滑系列

轴径 (d)	轴承型号	Type	外形尺寸 (min./mm)				载荷 (N)		重量
			D	C	B	H	Cr	Cor	
0.9375 23.812	GW205PPB7	2	2.0472 52	0.5906 15	1.3780 35	0.1693 4.30	14000	7850	0,202
1.1880 30.175	GW208PPB7	2	3.1496 80	0.9450 24	1.1890 30.2	0.2520 6.40	29500	18100	0,600
1.7717 45	GW209PPB2	1	3.3465 85	1.1890 30.2	1.1890 30.2	0.2598 6.60	32700	20900	0,582
1.5354 39	GW209PPB4	1	3.3465 85	1.1890 30.2	1.1890 30.2	0.2598 6.60	32700	20900	0,603
1.7811 45.24	GW209PPB11	2	3.3465 85	0.8660 22	1.4370 36.5	0.2598 6.60	32700	20900	0,573
1.9380 49.225	GW210PPB2	1	3.5433 90	1.1890 30.2	1.1890 30.2	0.2598 6.60	35000	23200	0,616
1.4766 37.53	GW210PP3	4	3.5433 90	1.1890 30.2	1.1890 30.2	0.2598 6.60	35000	23200	1,022
1.7850 45.34	GW210PPB5	1	3.5433 90	1.1890 30.2	1.1890 30.2	0.2598 6.60	35000	23200	0,648
1.9449 49.4	GW210PPB9	3	3.5433 90	0.9055 23	1.4370 36.5	0.2598 6.60	35000	23200	0,793
2.1890 55.575	GW211PP2	4	3.9370 100	1.3126 33.3	1.3126 33.3	0.2992 7.60	43300	29200	0,880
2.1890 55.575	GW211PPB2	1	3.9370 100	1.3126 33.3	1.3126 33.3	0.2992 7.60	43300	29200	0,810
2.1890 55.575	GW211PPB8	2	3.9370 100	0.9840 25	1.3126 33.3	0.2992 7.60	43300	29200	0,750
2.1949 55.75	GW211PPB9	2	3.9370 100	0.9840 25	1.5630 39.7	0.2992 7.60	43300	29200	0,917
1.9380 49.23	GW211PPB10	1	3.9370 100	1.3126 33.3	1.3126 33.3	0.2992 7.60	43300	29200	1,026
1.7850 45.34	GW211PPB13	2	3.9370 100	0.9840 25	1.3126 33.3	0.2992 7.60	43300	29200	0,985
2.0150 51.18	GW211PPB14	2	3.9370 100	0.9840 25	1.3126 33.3	0.2992 7.60	43300	29200	0,990
2.1949 55.75	GW211PPB20	5	3.9370 100	1.2992 33	1.5748 40	0.3189 8.1	43300	29200	1,038
2.7559 70	GW214PP2	4	4.9213 125	1.5630 39.7	1.5630 39.7	0.3543 9.00	62100	44800	1,902
2.7559 70	GW214PPB2	1	4.9213 125	1.5630 39.7	1.5630 39.7	0.3543 9.00	62100	45000	1,666
2.6882 68.28	GW214PPB6	2	4.9213 125	1.1024 28	2.6874 68.26	0.3543 9.00	62100	44800	1,362
1.7717 45	GW309PPB2	2	3.9370 100	1.0630 27	1.8740 47.6	0.3386 8.60	48600	28900	0,980



## W圆孔非再润滑系列

轴径 (d)	轴承型号	Type	外形尺寸 (min./mm)			载荷 (N)		Mass
			D	C	B	Cr	Cor	
1.5005 38.113	W208PPB2	1	3.1496 80	0.7090 18	1.6913 42.96	29500	18100	0,598
1.1800 30.175	W208PPB7	1	3.1496 80	0.7090 18	1.1890 30.2	29500	18100	0,558
1.5005 38.113	W208PPB10	3	3.1496 80	0.8268 21	1.6913 42.96	29500	18100	0,817
1.5005 38.113	W208PPB23	1	3.1496 80	1.1890 30.2	1.6913 42.96	29500	18100	0,817
1.7717 45	W209PPB2	2	3.3465 85	1.1890 30.2	1.1890 30.2	32700	20900	0,566
1.5350 39	W209PPB4	2	3.3465 85	1.1890 30.2	1.1890 30.2	32700	23200	0,659
1.7811 45.24	W209PPB11	1	3.3465 85	0.8660 22	1.4370 36.5	32700	23200	0,573
1.9380 49.23	W210PP2	4	3.5433 90	1.1890 30.2	1.1890 30.2	35000	23200	0,667
1.9390 49.225	W210PPB2	2	3.5433 90	1.1890 30.2	1.1890 30.2	35000	23200	0,708
1.7850 45.34	W210PPB5	2	3.5433 90	1.1890 30.2	1.1890 30.2	35000	23200	0,749
1.5300 38.852	W210PP8	4	3.5433 90	1.1890 30.2	1.1890 30.2	35000	23200	0,836
2.1800 55.575	W211PP2	4	3.9370 100	1.3110 33.3	1.3110 33.3	43300	29200	1,010
2.1800 55.575	W211PPB2	2	3.9370 100	1.3110 33.3	1.3110 33.3	43300	29200	0,810
2.7559 70	W214PP2	4	4.9213 125	1.5630 39.7	1.5630 39.7	62100	44800	1,902
2.7559 70	W214PPB2	2	4.9213 125	1.5630 39.7	1.5630 39.7	62100	44800	1,667
2.7661 70.26	W214PPB9	1	4.9213 125	1.1024 28	1.7500 44.45	62100	44800	1,902
1.9370 49.2	WIR210-31	5	2.5430 90	0.7870 20	1.9370 49.2	35000	23200	0,740
2.0630 52.388	WIR211-33	5	3.9370 100	0.8270 21	2.1890 56.6	43300	29200	1,122
2.4370 61.912	WIR212-39	5	4.3310 110	0.8660 22	2.4370 61.9	47700	32800	1,249



## 连法兰座

轴径

外形尺寸 (mm/min.)

载荷 (N)

d

di

轴承型号

H

a

B

m

t

c

S

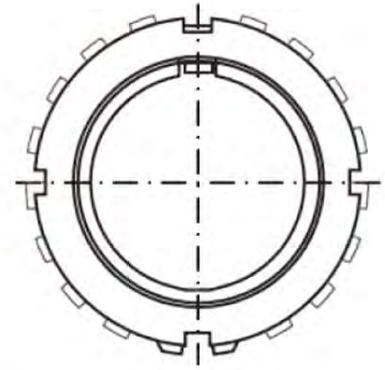
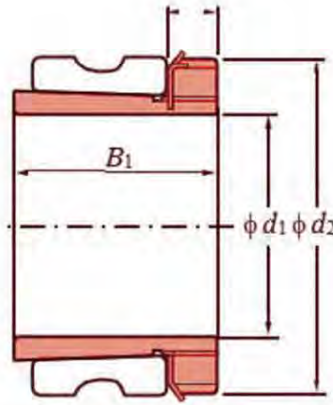
Si

S2

Cr

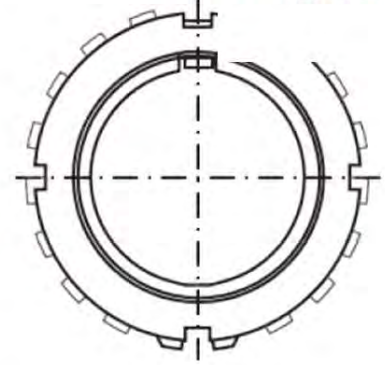
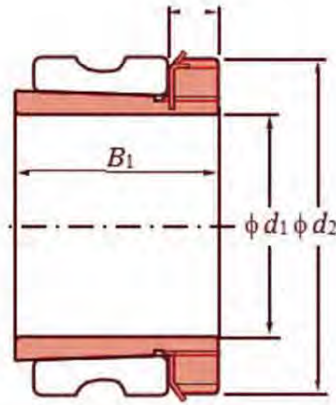
Cor

	32,0	ST209-1-1/8	29,972	127,0	42,8	42	6	127,0	13,5	13,5	17,45	32700	20900
	34,5	ST209-30S	31,353	127,0	42,8	42	6	127,0	13,5	13,5	17,45	32700	20900
	34,5	ST209-1-1/4	32,766	127,0	42,8	42	6	127,0	13,5	13,5	17,45	32700	20900
38,860		ST491B		127,0	42,8	42	6	127,0	13,5	13,5	17,45	32700	20900
40,878		ST209-40R		127,0	42,8	42	6	127,0	13,5	13,5	17,45	32700	20900
45,000		ST491A		127,0	42,8	42	6	127,0	13,5	13,5	17,45	32700	20900
45,340		ST209-45R		127,0	42,8	42	6	127,0	13,5	13,5	17,45	32700	20900
45,000		ST491AD		121,0	46,0	42	6	121,0	13,5			32700	20900
	42,0	ST211-1-1/2	38,890	139,7	50,8	46	8	139,7	13,5	13,5	17,45	43300	29200
	43,1	ST211-40S	40,878	139,7	50,8	46	8	139,7	13,5	13,5	17,45	43300	29200
50,400		ST211-50R		139,7	50,8	46	8	139,7	13,5	13,5	17,45	43300	29200
55,575		ST211-55R		139,7	50,8	46	8	139,7	13,5	13,5	17,45	43300	29200
45,212		ST211-3/4		139,7	55,6	46	8	139,7	13,5	13,5	17,45	43300	29200
55,575		ST211-2-3/16		139,7	55,6	46	8	139,7	13,5	13,5	17,45	43300	29200
49,238		ST211-1-15/16		139,7	69,9	46	8	139,7	13,5	13,5	17,45	43300	29200
55,000		ST211		139,7	55,6	46	8	139,7	13,5	13,5	17,45	43300	29200
55,562		ST740		139,7	55,6	45	7	139,7	13,5	13,5	17,45	43300	29200



### 外球面附件

轴径 (d)			尺寸 (mm)			公称型号						参考					
(mm)	(inch)		B1	B2	D2	紧固件			套筒			锁紧螺母公称型号	垫圈公称型号	质量 (KG)			
(H)	(HE)	(HS)				(H)	(HE)	(HS)	(H)	(HE)	(HS)			(H)	(HE)	(HS)	
20	—	—				305	—	—	—	—	—				—	—	—
20	— 3/4	—				—	HE305	—	—	—	—				—	—	—
20	— 3/4	—				—	—	HE2305	—	—	—				—	—	—
25	—	—				306	—	—	—	—	—				—	—	—
25	1	—				—	HE306	—	—	—	—				—	—	—
25	—	1				—	—	HE2306	—	—	—				—	—	—
30	—	—				307	—	—	—	—	—				—	—	—
30	—	1 1/8				—	—	HS307	—	—	—				—	—	—
30	—	1 1/8				—	—	—	HS230	—	—				—	—	—
35	—	—				308	—	—	—	—	—				—	—	—
35	1 1/4	—				—	HE308	—	—	—	—				—	—	—
35	—	1 3/8				—	—	HS308	—	—	—				—	—	—
35	1 1/4	—				—	HE2308	—	—	—	—				—	—	—
35	—	1 3/8				—	—	—	HS2308	—	—				—	—	—
40	—	—				309	—	—	—	—	—				—	—	—
40	1 1/2	—				—	HE309	—	—	—	—				—	—	—
40	—	1 5/8				—	—	HS309	—	—	—				—	—	—
40	1 1/2	—				—	HE2309	—	—	—	—				—	—	—
40	—	1 5/8				—	—	—	HS2309	—	—				—	—	—
45	—	—				310	—	—	—	—	—				—	—	—
45	1 3/4	—				—	HE310	—	—	—	—				—	—	—
45	—	1 3/4				—	—	—	—	—	—				—	—	—
50	—	—				311	—	—	—	—	—				—	—	—
50	1 1/2	—				—	HE311	—	—	—	—				—	—	—
50	—	1 5/8				—	—	HS311	—	—	—				—	—	—
50	1 1/2	—				—	HE2311	—	—	—	—				—	—	—
50	—	1 5/8				—	—	—	HS2311	—	—				—	—	—
55	—	—				312	—	—	—	—	—				—	—	—

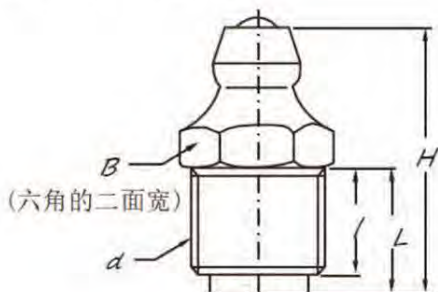


外球面附件

轴径 (d)			尺寸 (mm)			公称型号						参考					
(mm)	(inch)		B1	B2	D2	紧固件			套筒			锁紧螺母 公称型号	垫圈 公称型号	质量 (KG)			
(H)	(HE)	(HS)	(H)	(HE)	(HS)	(H)	(HE)	(HS)	(H)	(HE)	(HS)			(H)	(HE)	(HS)	
55	—	2 1/8	—	—	—	—	—	S312	—	—	—	—	—	—	—	—	—
	—	2 1/8	—	—	—	H2312	—	—	—	—	—	—	—	—	—	—	—
	—	2 1/8	—	—	—	—	—	HS2312	—	—	—	—	—	—	—	—	—
60	—	—	—	—	—	H313	—	—	—	—	—	—	—	—	—	—	—
	2 1/4	—	—	—	—	—	HE313	—	—	—	—	—	—	—	—	—	—
	—	2 3/8	—	—	—	—	—	HS313	—	—	—	—	—	—	—	—	—
60	—	—	—	—	—	H2313	—	—	—	—	—	—	—	—	—	—	—
	2 1/4	—	—	—	—	—	HE2313	—	—	—	—	—	—	—	—	—	—
	—	2 3/8	—	—	—	—	—	HS2313	—	—	—	—	—	—	—	—	—
65	—	—	—	—	—	315	—	—	—	—	—	—	—	—	—	—	—
	2 1/2	—	—	—	—	—	HE315	—	—	—	—	—	—	—	—	—	—
65	—	—	—	—	—	H2315	—	—	—	—	—	—	—	—	—	—	—
	2 1/2	—	—	—	—	—	HE2315	—	—	—	—	—	—	—	—	—	—
70	—	—	—	—	—	316	—	—	—	—	—	—	—	—	—	—	—
	2 3/4	—	—	—	—	—	HE316	—	—	—	—	—	—	—	—	—	—
70	—	—	—	—	—	H2316	—	—	—	—	—	—	—	—	—	—	—
	2 3/4	—	—	—	—	—	HE2316	—	—	—	—	—	—	—	—	—	—
75	—	—	—	—	—	317	—	—	—	—	—	—	—	—	—	—	—
	3	—	—	—	—	—	HE317	—	—	—	—	—	—	—	—	—	—
75	—	—	—	—	—	H2317	—	—	—	—	—	—	—	—	—	—	—
	3	—	—	—	—	—	HE2317	—	—	—	—	—	—	—	—	—	—
80	—	—	—	—	—	318	—	—	—	—	—	—	—	—	—	—	—
	—	—	—	—	—	H2318	—	—	—	—	—	—	—	—	—	—	—
85	—	—	—	—	—	2319	—	—	—	—	—	—	—	—	—	—	—
	3 1/4	—	—	—	—	—	HE2319	—	—	—	—	—	—	—	—	—	—
90	—	—	—	—	—	2320	—	—	—	—	—	—	—	—	—	—	—
	3 1/2	—	—	—	—	—	HE2320	—	—	—	—	—	—	—	—	—	—
100	—	—	—	—	—	2322	—	—	—	—	—	—	—	—	—	—	—
	4	—	—	—	—	—	HE2322	—	—	—	—	—	—	—	—	—	—
110	—	—	—	—	—	2324	—	—	—	—	—	—	—	—	—	—	—
115	—	—	—	—	—	2326	—	—	—	—	—	—	—	—	—	—	—
	4 1/2	—	—	—	—	—	HE2326	—	—	—	—	—	—	—	—	—	—
125	—	—	—	—	—	2328	—	—	—	—	—	—	—	—	—	—	—

**表1** 润滑脂喷嘴的公称型号与尺寸

(1) A型润滑脂喷嘴的公称型号与尺寸

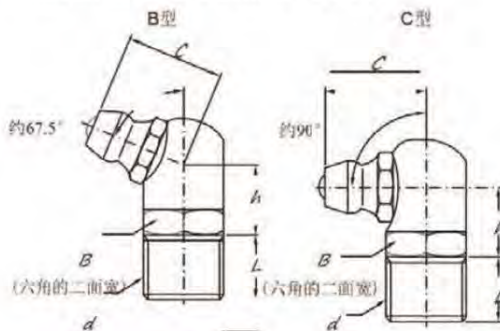


单位 mm

润滑脂喷嘴的公称型号 | 螺纹的公称型号 | B | H | L | I

润滑脂喷嘴的公称型号	螺纹的公称型号	B	H	L	I
A-1/4-28UNF型	1/4-28UNF	7	13.5	5.4	4
A-PT1/8型	PT1/8	10	20	9.5	8

(2) B型、C型润滑脂喷嘴的公称型号与尺寸

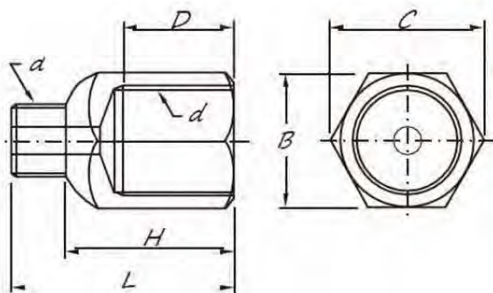


单位 mm

润滑脂喷嘴的公称型号 | 螺纹的公称型号 | B | C | h | L

润滑脂喷嘴的公称型号	螺纹的公称型号	B	C	h	L
B-1/4-28UNF型	1/4-28UNF	8	9.5	6.5	5
C-1/4-28UNF型	1/4-28UNF	10	12.5	8.5	8
B-PT1/8型	PT1/8	10	12.5	8.5	8
C-PT1/8型	PT1/8	10	12.5	8.5	8

**表2** 异径套管接头的公称型号与尺寸



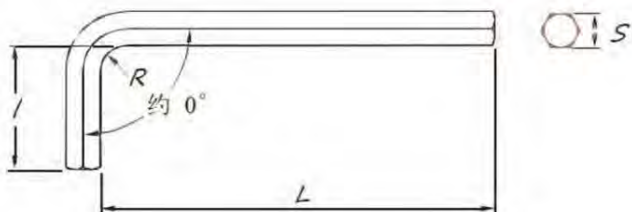
单位 mm

异径套管接头的公称型号 | 外螺纹的公称型号 d | 内螺纹的公称型号 d1 | B | C | D | H | L

异径套管接头的公称型号	外螺纹的公称型号 d	内螺纹的公称型号 d1	B	C	D	H	L
1/4-28UNF — PT 1/8	1/4-28UNF	PT1/8	12	13.8	10	15	20
1/4-28UNF — PF 1/8	1/4-28UNF	PF 1/8	12	13.8	10	15	20
1/4-28UNF — PT 1/4	1/4-28UNF	PT1/4	17	19.6	11	17	22
1/4-28UNF — PF 1/4	1/4-28UNF	PF 1/4	17	19.6	11	17	22
PT1/8 — PT1/4	PT1/8	PT1/4	17	19.6	11	19	26
PT1/8 — PF1/4	PT1/8	PF 1/4	17	19.6	11	19	26

**表3** 内六角扳手的公称型号与尺寸

单位 mm



内六角扳手的公称型号 | S | L | I | R | 适用止动螺钉

内六角扳手的公称型号	S	L	I	R	适用止动螺钉
2.5	2.5	56	18	2.5	M5
3	3	63	20	3	M 6
4	4	70	25	4	M 8
5	5	80	28	5	M 10
6	6	90	32	6	M12, M14
8	8	100	36	8	M 16, M18
10	10	112	40	10	M20

# 内圈及偏心固定圈止动螺钉的锁紧扭矩

Locking torque

**表1** 内圈及偏心固定圈止动螺钉(公制系列)的锁紧扭矩(推荐)

螺纹的公称型号	锁紧扭矩 N·m	适用轴承的公称型号					
		UC200	UCX00	UC300	NA	SB	ER
M 5X0.5	3	201s ~ 203s	—			201 ~ 203	—
M 6X1	4	201 ~ 206	X05	305, 306	204, 205	204 ~ 207	201 ~ 206
M 8X1	8.5	207 ~ 209	X06 ~ X08	307	206 ~ 210	208 ~ 211	207 ~ 209
M10X1.25	17.5	210 ~ 213	X09 ~ X12	308, 309	211, 212	212	210 ~ 212
M12X1.5	28	214 ~ 218	X13 ~ X17	310 ~ 314	—		—
M14X1.5	35	—	X18	315, 316			
M16X1.5	56		X20	317 ~ 319			
M18X1.5	62		—	320 ~ 324			
M20X1.5	83			326, 328			

**表2** 内圈及偏心固定圈止动螺钉(英制系列)的锁紧扭矩(推荐)

螺纹的公称型号	锁紧扭矩 N·m	适用轴承的公称型号		
		UC2 - ER2 -	UCX -	SB -
10-32UNF	3	—	—	201, 202
1/4-28UNF	4	201 ~ 206	X05	204 ~ 207
5/16-24UNF	8.5	207 ~ 209	X06 ~ X08	208
3/8-24UNF	17.5	210 ~ 212	X09 ~ X11	—
1/2-20UNF	28	213 ~ 218	X12 ~ X18	
5/8-18UNF	56	—	X20	

**表3** 锁紧螺母的锁紧扭矩(参考)

内径型号	锁紧扭矩 N·m		
	UK200	UKX00	UK300
05	24.5	34	29
06	29	39	44
07	39	49	59
08	49	73	78
09	59	78	117
10	73	108	147
11	98	137	177
12	127	167	225
13	147	196	265

内径型号	锁紧扭矩 N·m		
	UK200	UKX00	UK300
16	196	255	441
17	225	294	530
18	265	343	608
19	—	—	706
20		490	883
22			1 220
24			1 470
26			1 770
28			2 150

# 深沟球轴承 C

Deep groove ball bearing

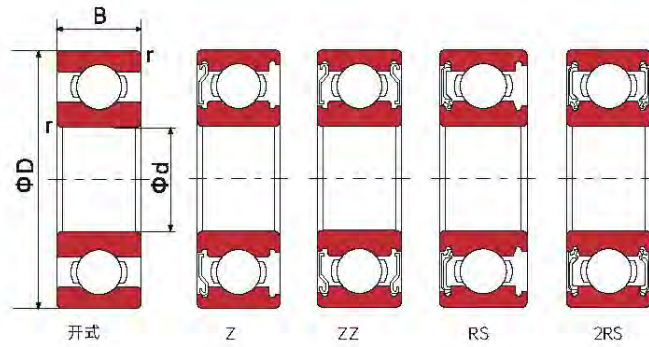




# 单列深沟球轴承

中达轴承提供系列化球轴承产品，内径从10毫米至320毫米。我们的产品具有更高的额定载荷和更长的使用寿命。此外，游隙、润滑脂封入量等的系列化，可以给客户更多的选择。

下表为Z&R单列深沟球轴承的型号列表。如有更深入的技术要求，请与我们的工程师联系。



## 单列深沟球轴承

### 外形尺寸

d mm | D mm | B mm | r min

### 轴承型号

开式 | 带防尘盖 | 带接触式密封

### 载荷

Cr N | Cor N

### 极限转速 (RPM)

油脂润滑 | 油润滑  
开式 Z, ZZ | RS 2RS | 开式 Z

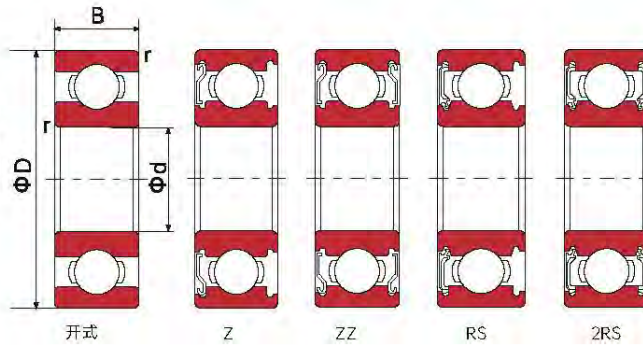
重量

	外形尺寸				轴承型号				载荷		极限转速 (RPM)			重量
	d mm	D mm	B mm	r min	开式	带防尘盖	带接触式密封	Cr N	Cor N	油脂润滑		油润滑		
					开式	带防尘盖	带接触式密封			开式 Z, ZZ	RS 2RS	开式 Z		
10	26	8	0,3	6000	6000-Z	6000-ZZ	6000-RS	6000-2RS	4550	1970	30000	22000	36000	0,019
	30	9	0,6	6200	6200-Z	6200-ZZ	6200-RS	6200-2RS	5100	2390	25000	18000	30000	0,032
	35	11	0,6	6300	6300-Z	6300-ZZ	6300-RS	6300-2RS	8100	3450	23000	17000	27000	0,053
12	28	8	0,3	6001	6001-Z	6001-ZZ	6001-RS	6001-2RS	5100	2390	28000	18000	32000	0,023
	32	10	0,6	6201	6201-Z	6201-ZZ	6201-RS	6201-2RS	6800	3050	22000	17000	28000	0,037
	37	12	1	6301	6301-Z	6301-ZZ	6301-RS	6301-2RS	9750	4250	20000	16000	24000	0,060
15	32	8	0,3	16002	—	—	—	—	5600	2840	24000	—	28000	0,025
	32	9	0,3	6002	6002-Z	6002-ZZ	6002-RS	6002-2RS	5600	2840	24000	15000	28000	0,032
	35	11	0,6	6202	6202-Z	6202-ZZ	6202-RS	6202-2RS	7650	3700	20000	15000	24000	0,045
	42	13	1	6302	6302-Z	6302-ZZ	6302-RS	6302-2RS	11400	5400	17000	13000	21000	0,082
17	35	8	0,3	16003	—	—	—	—	6000	3250	22000	—	26000	0,032
	35	10	0,3	6003	6003-Z	6003-ZZ	6003-RS	6003-2RS	6000	3250	22000	14000	26000	0,039
	40	12	0,6	6203	6203-Z	6203-ZZ	6203-RS	6203-2RS	9550	4800	18000	12000	21000	0,065
	47	14	1	6303	6303-Z	6303-ZZ	6303-RS	6303-2RS	13600	6550	16000	11000	19000	0,115
20	42	8	0,3	16004	—	—	—	—	7900	4500	18000	—	21000	0,050
	42	12	0,6	6004	6004-Z	6004-ZZ	6004-RS	6004-2RS	9400	5000	18000	11000	21000	0,070
	47	14	1	6204	6204-Z	6204-ZZ	6204-RS	6204-2RS	12800	6600	16000	11000	18000	0,106
	52	15	1,1	6304	6304-Z	6304-ZZ	6304-RS	6304-2RS	15900	7900	14000	10000	17000	0,144
25	47	8	0,3	16005	—	—	—	—	6950	4600	15000	—	18000	0,060
	47	12	0,6	6005	6005-Z	6005-ZZ	6005-RS	6005-2RS	10100	5850	15000	9500	18000	0,079
	52	15	1	6205	6205-Z	6205-ZZ	6205-RS	6205-2RS	14000	7900	13000	9000	16000	0,128
	62	17	1,1	6305	6305-Z	6305-ZZ	6305-RS	6305-2RS	23600	12100	12000	8100	14000	0,232
30	55	9	0,3	16006	—	—	—	—	9950	6550	13000	—	15000	0,085
	55	13	1	6006	6006-Z	6006-ZZ	6006-RS	6006-2RS	13200	8300	13000	8000	15000	0,117
	62	16	1	6206	6206-Z	6206-ZZ	6206-RS	6206-2RS	19500	11300	11000	7500	13000	0,199
	72	19	1,1	6306	6306-Z	6306-ZZ	6306-RS	6306-2RS	26700	15000	10000	6700	12000	0,346

# 单列深沟球轴承

中达轴承提供系列化球轴承产品，内径从10毫米至320毫米。我们的产品具有更高的额定载荷和更长的使用寿命。此外，游隙、润滑脂封入量等的系列化，可以给客户更多的选择。

下表为Z&R单列深沟球轴承的型号列表。如有更深入的技术要求，请与我们的工程师联系。



## 单列深沟球轴承

### 外形尺寸

d | D | B | r  
mm | mm | mm | min

### 轴承型号

开式 | 带防尘盖 | 带接触式密封

### 载荷

Cr | Cor  
N | N

### 极限转速 (RPM)

油脂润滑 | 润滑油  
开式 Z, ZZ | RS 2RS | 开式 Z

重量

内径 d (mm)	外径 D (mm)	宽度 B (mm)	圆角半径 r (mm)	轴承型号					载荷		极限转速 (RPM)			重量
				开式	带防尘盖	带接触式密封	Cr (N)	Cor (N)	油脂润滑 开式 Z, ZZ	润滑油 RS 2RS	润滑油 开式 Z			
80	125	14	0,6	16016	—	—	—	—	32000	29600	5300	—	6300	0,597
	125	22	1,1	6016	6016-Z	6016-ZZ	—	—	47500	39500	5300	—	6300	0,855
	140	26	1,5	6216	6216-Z	6216-ZZ	6216-RS	6216-2RS	72500	53000	4500	3000	5300	1,40
	170	39	2,1	6316	6316-Z	6316-ZZ	6316-RS	6316-2RS	123000	86500	4000	2800	4800	3,59
85	130	14	0,6	16017	—	—	—	—	31500	29800	5000	—	6000	0,626
	130	22	1,1	6017	6017-Z	6017-ZZ	—	—	49500	43000	5000	—	6000	0,895
	150	28	2	6217	6217-Z	6217-ZZ	6217-RS	6217-2RS	84000	62000	4300	2800	5000	1,79
	180	41	3	6317	6317-Z	6317-ZZ	6317-RS	6317-2RS	133000	96500	3800	2600	4500	4,23
90	140	16	1	16018	—	—	—	—	41500	39500	4800	—	5600	0,848
	140	24	1,5	6018	6018-Z	6018-ZZ	—	—	58000	49500	4800	—	5600	1,17
	160	30	2	6218	6218-Z	6218-ZZ	6218-RS	6218-2RS	96000	71500	4000	2600	4800	2,15
	190	43	3	6318	6318-Z	6318-ZZ	6318-RS	6318-2RS	143000	107000	3600	2400	4300	4,91
95	145	16	1	16019	—	—	—	—	41000	39500	4600	—	5300	0,885
	145	24	1,5	6019	6019-Z	6019-ZZ	—	—	60500	54000	4500	—	5300	1,22
	170	32	2,1	6219	6219-Z	6219-ZZ	6219-RS	6219-2RS	109000	81500	3800	2600	4500	2,62
	200	45	3	6319	6319-Z	6319-ZZ	6319-RS	6319-2RS	153000	118000	3300	2400	3900	5,67
100	150	16	1	16020	—	—	—	—	37500	39500	4300	—	5300	0,910
	150	24	1,5	6020	6020-Z	6020-ZZ	—	—	60000	54000	4300	—	5300	1,26
	180	34	2,1	6220	6220-Z	6220-ZZ	6220-RS	6220-2RS	122000	93000	3600	2400	4300	3,14
	215	47	3	6320	6320-Z	6320-ZZ	6320-RS	6320-2RS	173000	141000	3200	2200	3700	7,00
105	160	18	1	16021	—	—	—	—	37500	50500	4000	—	4800	1,20
	160	26	2	6021	6021-Z	6021-ZZ	—	—	72500	65500	4000	—	4800	1,60
	190	36	2,1	6221	6221-Z	6221-ZZ	—	—	133000	104000	3400	—	4000	3,76
	225	49	3	6321	6321-Z	6321-ZZ	—	—	184000	153000	3000	—	3600	8,05

## 单列深沟球轴承

### 外形尺寸

d | D | B | r  
mm | mm | mm | min

### 轴承型号

开式 | 带防尘盖 | 带接触式密封

### 载荷

Cr  
N | Cor  
N

### 极限转速 (RPM)

油脂润滑 | 油润滑  
开式 Z,ZZ | RS 2RS | 开式 Z

重量

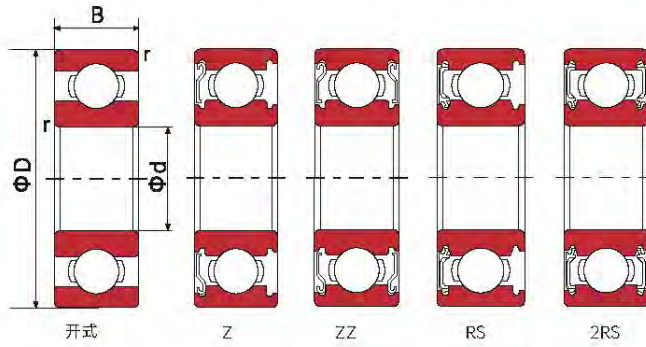
	外形尺寸				轴承型号				载荷		极限转速 (RPM)			重量
	d	D	B	r	开式	带防尘盖	带接触式密封	Cr	Cor	油脂润滑	油润滑			
	mm	mm	mm	min				N	N	开式 Z,ZZ	RS 2RS	开式 Z		
110	170	19	1	16022	—	—	—	—	44000	45000	3800	—	4500	1,46
	170	28	2	6022	6022-Z	6022-ZZ	—	—	84500	73000	3800	—	4500	1,97
	200	38	2,1	6222	6222-Z	6222-ZZ	—	—	144000	117000	3200	—	3800	4,36
	240	50	3	6322	6322-Z	6322-ZZ	—	—	205000	179000	2900	—	3400	9,54
120	180	19	1	16024	—	—	—	—	48000	50000	3600	—	4300	1,80
	180	28	2	6024	6024-Z	6024-ZZ	—	—	88000	79500	3600	—	4300	2,67
	215	40	2,1	6224	6224-Z	6224-ZZ	—	—	145000	118000	2900	—	3400	5,15
	260	55	3	6324	6324-Z	6324-ZZ	—	—	207000	185000	2600	—	3100	14,6
130	200	22	1,1	16026	—	—	—	—	55000	59500	3200	—	3800	2,69
	200	33	2	6026	6026-Z	6026-ZZ	—	—	106000	101000	3200	—	3800	3,92
	230	40	3	6226	6226-Z	6226-ZZ	—	—	167000	146000	2700	—	3200	5,82
	280	58	4	6326	6326-Z	6326-ZZ	—	—	229000	214000	2400	—	2800	18,2
140	210	22	1,1	16028	—	—	—	—	56000	62000	3000	—	3500	2,86
	210	33	2	6028	6028-Z	6028-ZZ	—	—	110000	109000	3000	—	3600	4,15
	250	42	3	6226	6228-Z	6228-ZZ	—	—	166000	150000	2500	—	2900	7,47
	300	62	4	6328	6328-Z	6328-ZZ	—	—	253000	246000	2200	—	2600	21,8
150	225	24	1,1	16030	—	—	—	—	76500	82500	2800	—	3200	3,58
	225	35	2,1	6030	6030-Z	6030-ZZ	—	—	126000	126000	2800	—	3200	4,48
	270	45	3	6230	6230-Z	6230-ZZ	—	—	176000	168000	2300	—	2700	9,41
	320	65	4	6330	—	—	—	—	274000	284000	2100	—	2400	26,2
160	290	48	3	6232	6232-Z	6232-ZZ	—	—	185000	186000	2100	—	2500	14,3
	340	68	4	6332	—	—	—	—	278000	287000	1900	—	2300	28,6
170	260	42	2,1	6034	—	—	—	—	161000	160000	2400	—	2800	7,92
	310	52	4	6234	—	—	—	—	212000	224000	2000	—	2400	17,5
	360	72	4	6334	—	—	—	—	325000	355000	1800	—	2100	34,0
180	280	46	2,1	6036	—	—	—	—	174000	180000	2300	—	2700	10,3
	320	52	4	6236	—	—	—	—	227000	242000	1900	—	2200	18,3
	380	75	4	6336	—	—	—	—	325000	360000	1700	—	2000	41,9
190	290	46	2,1	6038	—	—	—	—	188000	200000	2100	—	2500	10,8
	340	55	4	6238	—	—	—	—	255000	282000	1800	—	2100	23,0
	400	78	5	6338	—	—	—	—	355000	415000	1600	—	1900	48,2
200	310	51	2,1	6040	—	—	—	—	202000	222000	2000	—	2400	13,9
	360	58	4	6240	—	—	—	—	268000	310000	1700	—	2000	28,2
	420	80	5	6340	—	—	—	—	380000	445000	1500	—	1800	54,6

# 单列深沟球轴承



中达轴承提供系列化球轴承产品，内径从10 毫米至320 毫米。我们的产品具有更高的额定载荷和更长的使用寿命。此外，游隙、润滑脂封入量等的系列化，可以给客户更多的选择。

下表为Z&R单列深沟球轴承的型号列表。如有更深入的技术要求，请与我们的工程师联系。



## 单列深沟球轴承

	外形尺寸				轴承型号				载荷		极限转速 (RPM)			重量
	d	D	B	r	开式	带防尘盖	带接触式密封	Cr N	Cor N	油脂润滑		油润滑		
	mm	mm	mm	min						开式 Z,ZZ	RS 2RS	开式 Z		
220	340	56	3	6044	—	—	—	—	214000	248000	1800	—	2200	18,4
	400	65	4	6244	—	—	—	—	310000	375000	1500	—	1800	37,0
240	360	56	3	6048	—	—	—	—	222000	268000	1700	—	2000	19,6
	440	72	4	6248	—	—	—	—	340000	430000	1200	—	1500	49,9
260	400	65	4	6052	—	—	—	—	252000	320000	1500	—	1800	29,3
	480	80	5	6252	—	—	—	—	400000	540000	1100	—	1400	67,5
280	420	65	4	6056	—	—	—	—	266000	350000	1400	—	1600	31,0
	500	80	5	6256	—	—	—	—	400000	550000	1000	—	1300	71,0
300	460	74	4	6060	—	—	—	—	355000	490000	1300	—	1500	43,8
	540	85	5	6260	—	—	—	—	465000	670000	950	—	1200	88,6
320	480	74	4	6064	—	—	—	—	340000	470000	1200	—	1400	46,1

### 表1 球轴承推荐的轴公差 (1)

运转状态		球轴承轴径 (mm)	公差代号	备注	应用举例 (供参考)
旋转的外圈载荷	要求内圈在轴上容易移动时		g6	要求高精度时, 分别采用g5和h5。大型轴承采用f6, 因为轴承容易在轴向移动	驱动车轮 张紧滑轮绳轮
	不要求内圈在轴上容易移动时		h6		
旋转的内圈载荷或不定方向的载荷	轻载荷或摆动负荷	≤18	h5	要求高精度时, 分别采用j5、k5和m5代替j6、k6和m6	电气用品、机床、水泵 鼓风机、牵引车
		>18 ≤100	j6		
		>100 ≤200	k6		
		—	m6		
	普通载荷或重载荷	≤18	j5		电机、无轮泵、内燃机 木工机械, 一般轴承应用
		>18 ≤100	k5		
		>100 ≤200	m5		
		—	m6		
		—	n6		
		—	p6		
	联合载荷	—	r6	要求游隙大于正常游隙的轴承	机车和客车车轴、牵引电机
		—	n6		
—		p6			
中心轴向载荷	≤250	j6	—	—	
	>250	js6, j6			

▲ 注: (1) 本表中的公差适用于0级和6级公差轴承用实心钢轴  
备注: 重载荷  $P > 0.12Cr$  普通载荷  $0.06Cr < P < 0.12Cr$  轻载荷  $P < 0.06Cr$  Cr. 基本额定动载荷

### 表2 球轴承推荐的座孔公差 (1)

运转状态		公差代号	外圈移动	应用举例 (供参考)	
整体式外壳体	旋转的外圈载荷	向薄壁轴承座施加重载荷或冲击载荷时	P7	外圈不能沿轴向移动	汽车车轮 (滚子轴承) 汽车车轮 (球轴承) 运输机辊、滑轮、张紧轮 牵引电机
		普通载荷或重载荷	N7		
		轻载荷或摆动负荷	M7		
	重冲击载荷	M7			
不定方向的载荷	重载荷或普通载荷 不要求外圈作轴向移动时	K7	作为一条规定 外圈不可沿轴向移动	电机、泵、曲轴	
	普通载荷或轻载荷 希望外圈能沿轴向移动时	J7	外圈能沿轴向移动	电机、泵、曲轴	
整体或部分式外壳体	旋转的内圈载荷	冲击载荷 瞬时出现无载荷状态时	H7	外圈能轻易地沿轴向移动	有轨电车车轴
		各种载荷			
		普通载荷或轻载荷			
		引起通过轴作热传导时			
整体式外壳体	要求极高精度时	摆动负荷、要求极精确旋转 和高刚度时	N6 M6	外圈不能沿轴向移动	机床主轴 (外径超过125mm的滚子轴承) 机床主轴 (外径不大于125mm的滚子轴承)
		不定方向轻载荷 要求极精确旋转时	K6	作为一条规定, 外圈 不可沿轴向移动	磨床主轴、砂轮端的球轴承 高速离心压缩机固定端轴承
		要求极精确旋转和 希望外圈能沿轴向移动时	J6	外圈能沿轴向移动	磨床主轴、驱动端的球轴承 高速离心压缩机游动端轴承

▲ 注: (1) 本表的公差适用于0级和6级公差轴承用的铸铁和钢轴承座。轻合金轴承座使用更紧的配合。

### 表3 C0（普通）游隙外的游隙（1）选择举例

运转状态	球轴承轴径 (mm)	公差代号	备注	应用举例 (供参考)
重载荷和冲击载荷, 需采用大过盈配合 随机重冲击载荷、内圈和外圈均要求过盈配合 内圈需承受高温 外圈需承受低温		C3 组游隙或更大些游隙		有轨电车车轴 牵引电机 纸浆和造纸机干燥器 野外低温应用场合
轴承承受大的挠度, 需靠增加接触角以增大轴向载荷能力				汽车的半浮轴 承受轴向载荷的有轨电车车轴轴承 铁路车辆车轴用的推力轴承
内、外圈二者都采用间隙配合 需控制振动和噪声场合		CM组、C2 组游隙或更小些		轨机的辊颈 小型电机, 特种电机

▲ 注: (1) Z&R轴承覆盖 C2、CM、C0、C3、C4、C5 游隙

## 深沟球轴承的径向游隙

轴承公称内径		径向游隙											
d(mm)		C2		CM		CO(普通)		C3		C4		C5	
超过	到	min	max	min	max	min	max	min	max	min	max	min	max
2.5	6	0	7	—	—	2	13	8	23	—	—	—	—
6	10	0	7	—	—	2	13	8	23	14	29	20	37
10	18	0	9	4	11	3	18	11	25	18	33	25	45
18	24	0	10	5	12	5	20	13	28	20	36	28	48
24	30	1	11	5	12	5	20	13	28	23	41	30	55
30	40	1	11	9	17	6	20	15	33	28	46	40	64
40	50	1	11	9	17	6	23	18	36	30	51	45	73
50	65	1	15	12	22	8	28	23	43	38	61	55	90
65	80	1	15	12	22	10	30	25	51	46	71	65	105
80	100	1	18	18	30	12	36	30	58	53	84	75	120
100	120	2	20	18	30	15	41	36	66	61	97	90	140
120	140	2	23	24	38	18	48	41	81	71	114	105	160
140	160	2	23	24	38	18	53	46	91	81	130	120	180
160	180	2	25	24	38	20	61	53	102	91	147	135	200
180	200	2	30	—	—	25	71	63	117	107	163	150	230
200	225	2	35	—	—	25	85	75	140	125	195	175	265
225	250	2	40	—	—	30	95	85	160	145	225	205	300
250	280	2	45	—	—	35	105	90	170	155	245	225	340
280	315	2	55	—	—	40	115	100	190	175	270	245	370
315	355	3	60	—	—	45	125	110	210	195	300	275	410
355	400	3	70	—	—	55	145	130	240	225	340	315	460
400	450	3	80	—	—	60	170	150	270	250	380	350	510
450	500	3	90	—	—	70	190	170	300	280	420	390	570
500	560	10	100	—	—	80	210	190	330	310	470	440	630
560	630	10	110	—	—	90	230	210	360	340	520	490	690
630	710	20	130	—	—	110	260	240	400	380	570	540	760
710	800	20	140	—	—	120	290	270	450	430	630	600	840
800	900	20	160	—	—	140	320	300	500	480	700	670	940
900	1000	20	170	—	—	150	350	330	550	530	770	740	1040
1000	1120	20	180	—	—	160	380	360	600	580	850	820	1150
1120	1250	20	190	—	—	170	410	390	650	630	920	890	1260

## 深沟球轴承等级对照

轴承类型	公差等级				
ANSI(1)	ABEC-1	ABEC-3	ABEC-5	ABEC-7	ABEC-9
ISO(2)	普通级	6级	5级	4级	2级
JIS(3)	JIS0	JIS6	JIS5	JIS3	JIS2
DIN(4)	P0	P6	P5	P4	P2

▲ 注：(1) 美国国家标准协会；(2) 国际标准化组织；(3) 日本工业标准；(4) 德国工业标准；

# 深沟球轴承内圈公差与外圈宽度公差



注: (1) 包括0.6在内。(2) 适用于圆柱孔轴承。(3) 外圈宽度偏差和变动量与内圈的相同, 5、4和2级的外圈宽度变动量见表2。  
 (4) 适用于双联或成组安装时单个轴承的套圈。(5) 适用于深沟球轴承, 角接触球轴承。  
 备注: 本表规定的轴承圆柱孔直径的上偏差在离套圈端面1.2Xr(max)的距离内不适用。

轴承公称内径		单一平面平均内径偏差 $\Delta dmp$										单一内径偏差 (2) $\Delta ds$			
d(mm)		0级		6级		5级		4级		2级		4级 直径系列 0,1,2,3,4		2级	
超过	到	上限	下限	上限	下限	上限	下限	上限	下限	上限	下限	上限	下限	上限	下限
0.6(1)	2.5	0	-8	0	-7	0	-5	0	-4	0	-2.5	0	-4	0	-2.5
2.5	10	0	-8	0	-7	0	-5	0	-4	0	-2.5	0	-4	0	-2.5
10	18	0	-8	0	-7	0	-5	0	-4	0	-2.5	0	-4	0	-2.5
18	30	0	-10	0	-8	0	-6	0	-5	0	-2.5	0	-5	0	-2.5
30	50	0	-12	0	-10	0	-8	0	-6	0	-2.5	0	-6	0	-2.5
50	80	0	-15	0	-12	0	-9	0	-7	0	-4	0	-7	0	-4
80	120	0	-20	0	-15	0	-10	0	-8	0	-5	0	-8	0	-5
120	150	0	-25	0	-18	0	-13	0	-10	0	-7	0	-10	0	-7
150	180	0	-25	0	-18	0	-13	0	-10	0	-7	0	-10	0	-7
180	250	0	-30	0	-22	0	-15	0	-12	0	-8	0	-12	0	-8
250	315	0	-35	0	-25	0	-18	—	—	—	—	—	—	—	—
315	400	0	-40	0	-30	0	-23	—	—	—	—	—	—	—	—
400	500	0	-45	0	-35	—	—	—	—	—	—	—	—	—	—
500	630	0	-50	0	-40	—	—	—	—	—	—	—	—	—	—
630	800	0	-75	—	—	—	—	—	—	—	—	—	—	—	—
800	1000	0	-100	—	—	—	—	—	—	—	—	—	—	—	—
1000	1250	0	-125	—	—	—	—	—	—	—	—	—	—	—	—
1250	1600	0	-160	—	—	—	—	—	—	—	—	—	—	—	—
1600	2000	0	-200	—	—	—	—	—	—	—	—	—	—	—	—

轴承公称内径		单一内圈宽度 (或单一外圈宽度) 偏差 (3) $\Delta Bs$ (或 $\Delta cs$ )										内圈 (或外圈) 宽度变动量 $Vbs$ (或 $Vcs$ )				
d(mm)		单个轴承						双列或成组安装轴承 (4)				内圈 (或外圈) (5)		内圈		
超过	到	0级 6级		5级 4级		2级		0级 6级		5级 4级		0级	6级	5级	4级	2级
超过	到	上限	下限	上限	下限	上限	下限	上限	下限	上限	下限	Max	Max	Max	Max	Max
0.6(1)	2.5	0	-40	0	-40	0	-40	0	-250	0	-250	12	12	5	2.5	1.5
2.5	10	0	-120	0	-40	0	-40	0	-250	0	-250	15	15	5	2.5	1.5
10	18	0	-120	0	-80	0	-80	0	-250	0	-250	20	20	5	2.5	1.5
18	30	0	-120	0	-120	0	-120	0	-250	0	-250	20	20	5	2.5	1.5
30	50	0	-120	0	-120	0	-120	0	-250	0	-250	20	20	5	3	1.5
50	80	0	-150	0	-150	0	-150	0	-380	0	-250	25	25	6	4	1.5
80	120	0	-200	0	-200	0	-200	0	-380	0	-380	25	25	7	4	2.5
120	150	0	-250	0	-250	0	-250	0	-500	0	-380	30	30	8	5	2.5
150	180	0	-250	0	-250	0	-250	0	-500	0	-380	30	30	8	5	4
180	250	0	-300	0	-300	0	-300	0	-500	0	-500	30	30	10	6	5
250	315	0	-350	0	-350	—	—	0	-500	0	-500	35	35	13	—	—
315	400	0	-400	0	-400	—	—	0	-630	0	-630	40	40	15	—	—
400	500	0	-450	—	—	—	—	—	—	—	—	50	45	—	—	—
500	630	0	-500	—	—	—	—	—	—	—	—	60	50	—	—	—
630	800	0	-750	—	—	—	—	—	—	—	—	70	—	—	—	—
800	1000	0	-1000	—	—	—	—	—	—	—	—	80	—	—	—	—
1000	1250	0	-1250	—	—	—	—	—	—	—	—	100	—	—	—	—
1250	1600	0	-1600	—	—	—	—	—	—	—	—	120	—	—	—	—
1600	2000	0	-2000	—	—	—	—	—	—	—	—	140	—	—	—	—



单一径向平面的内径变动量 (2) V <sub>dp</sub>											平均内径变动量 (2) V <sub>dmp</sub>					轴承公称内径		
0级			6级			5级		4级			2级	0级	6级	5级	4级	2级	d(mm)	
直径系列			直径系列			直径系列		直径系列										
7,8,9	0,1	2,3,4	7,8,9	0,1	2,3,4	7,8,9	0,1,2 3,4	7,8,9	0,1,2 3,4	Max								
Max			Max			Max		Max			Max	Max	Max	Max	Max	Max	超过	到
10	8	6	9	7	5	5	4	4	3	2.5	6	5	3	2	1.5	0.6(1)	2.5	
10	8	6	9	7	5	5	4	4	3	2.5	6	5	3	2	1.5	2.5	10	
10	8	6	9	7	5	5	4	4	3	2.5	6	5	3	2	1.5	10	18	
13	10	8	10	8	6	6	5	5	4	2.5	8	6	3	2.5	1.5	18	30	
15	12	9	13	10	8	8	6	6	5	2.5	9	8	4	3	1.5	30	50	
19	19	11	15	15	9	9	7	7	5	4	11	9	5	3.5	2	50	80	
25	25	15	19	19	11	10	8	8	6	5	15	11	5	4	2.5	80	120	
31	31	19	23	23	14	13	10	10	8	7	19	14	7	5	3.5	120	150	
31	31	19	23	23	14	13	10	10	8	7	19	14	7	5	3.5	150	180	
38	38	23	28	28	17	15	12	12	9	8	23	17	8	6	4	180	250	
44	44	26	31	31	19	18	14	—	—	—	26	19	9	—	—	250	315	
50	50	30	38	38	23	23	18	—	—	—	30	23	12	—	—	315	400	
56	56	34	44	44	26	—	—	—	—	—	34	26	—	—	—	400	500	
63	63	38	50	50	30	—	—	—	—	—	38	30	—	—	—	500	630	
—	—	—	—	—	—	—	—	—	—	—	—	—	—	—	—	630	800	
—	—	—	—	—	—	—	—	—	—	—	—	—	—	—	—	800	1000	
—	—	—	—	—	—	—	—	—	—	—	—	—	—	—	—	1000	1250	
—	—	—	—	—	—	—	—	—	—	—	—	—	—	—	—	1250	1600	
—	—	—	—	—	—	—	—	—	—	—	—	—	—	—	—	1600	2000	

成套轴承内圈的径向跳动 K <sub>ia</sub>					内圈基准端面对内孔的跳动 S <sub>d</sub>			成套轴承内圈端面对滚道的 跳动 (5) S <sub>ia</sub>			轴承公称内径	
0级	6级	5级	4级	2级	5级	4级	2级	5级	4级	2级	d(mm)	
Max	Max	Max	Max	Max	Max	Max	Max	Max	Max	Max	超过	到
10	5	4	2.5	1.5	7	3	1.5	7	3	1.5	0.6(1)	2.5
10	6	4	2.5	1.5	7	3	1.5	7	3	1.5	2.5	10
10	7	4	2.5	1.5	7	3	1.5	7	3	1.5	10	18
13	8	4	3	2.5	8	4	1.5	8	4	2.5	18	30
15	10	5	4	2.5	8	4	1.5	8	4	2.5	30	50
20	10	5	4	2.5	8	5	1.5	8	5	2.5	50	80
25	13	6	5	2.5	9	5	2.5	9	5	2.5	80	120
30	18	8	6	2.5	10	6	2.5	10	7	2.5	120	150
30	18	8	6	5	10	6	4	10	7	5	150	180
40	20	10	8	5	11	7	5	13	8	5	180	250
50	25	13	—	—	13	—	—	15	—	—	250	315
60	30	15	—	—	15	—	—	20	—	—	315	400
65	35	—	—	—	—	—	—	—	—	—	400	500
70	40	—	—	—	—	—	—	—	—	—	500	630
80	—	—	—	—	—	—	—	—	—	—	630	800
90	—	—	—	—	—	—	—	—	—	—	800	1000
100	—	—	—	—	—	—	—	—	—	—	1000	1250
120	—	—	—	—	—	—	—	—	—	—	1250	1600
140	—	—	—	—	—	—	—	—	—	—	1600	2000

# 深沟球轴承外圈公差



注：(1) 包括2.5在内。 (2) 适用于内外止动环安装前或拆卸后。 (3) 适用于深沟球轴承、角接触球轴承。

(4) 0级和6级的外圈宽度变量列表于表5.1.1。 (5) 适用于深沟球轴承，角接触球轴承。

备注：本表规定的轴承圆柱孔直径的上偏差在离套圈端面1.2Xr(max)的距离内不适用。

轴承公称外径		单一平面平均外径偏差 $\Delta D_{mp}$										单一外径偏差 (2) $\Delta D_s$			
d(mm)		0级		6级		5级		4级		2级		4级 直径系列 0,1,2,3,4		2级	
超过	到	上限	下限	上限	下限	上限	下限	上限	下限	上限	下限	上限	下限	上限	下限
2.5(1)	6	0	-8	0	-7	0	-5	0	-4	0	-2.5	0	-4	0	-2.5
6	18	0	-8	0	-7	0	-5	0	-4	0	-2.5	0	-4	0	-2.5
18	30	0	-9	0	-8	0	-6	0	-5	0	-4	0	-5	0	-4
30	50	0	-11	0	-9	0	-7	0	-6	0	-4	0	-6	0	-4
50	80	0	-13	0	-11	0	-9	0	-7	0	-4	0	-7	0	-4
80	120	0	-15	0	-13	0	-10	0	-8	0	-5	0	-8	0	-5
120	150	0	-18	0	-15	0	-11	0	-9	0	-5	0	-9	0	-5
150	180	0	-25	0	-18	0	-13	0	-10	0	-7	0	-10	0	-7
180	250	0	-30	0	-20	0	-15	0	-11	0	-8	0	-11	0	-8
250	315	0	-35	0	-25	0	-18	0	-13	0	-8	0	-13	0	-8
315	400	0	-40	0	-28	0	-20	0	-15	0	-10	0	-15	0	-10
400	500	0	-45	0	-33	0	-23	—	—	—	—	—	—	—	—
500	630	0	-50	0	-38	0	-28	—	—	—	—	—	—	—	—
630	800	0	-75	0	-45	0	-35	—	—	—	—	—	—	—	—
800	1000	0	-100	0	-60	—	—	—	—	—	—	—	—	—	—
1000	1250	0	-125	—	—	—	—	—	—	—	—	—	—	—	—
1250	1600	0	-160	—	—	—	—	—	—	—	—	—	—	—	—
1600	2000	0	-200	—	—	—	—	—	—	—	—	—	—	—	—
2000	2500	0	-250	—	—	—	—	—	—	—	—	—	—	—	—

轴承公称外径		轴承外径 平均外径变动量 (2) VDmp					成套轴承外圈的径向跳动 Kea					轴承外表面母线对外圈基 准端面倾斜度的变动量 SD		
D(mm)		0级	6级	5级	4级	2级	0级	6级	5级	4级	2级	5级	4级	2级
超过	到	Max	Max	Max	Max	Max	Max	Max	Max	Max	Max	Max	Max	Max
2.5(1)	6	6	5	3	2	1.5	15	8	5	3	1.5	8	4	1.5
6	18	6	5	3	2	1.5	15	8	5	3	1.5	8	4	1.5
18	30	7	6	3	2.5	2	15	9	6	4	2.5	8	4	1.5
30	50	8	7	4	3	2	20	10	7	5	2.5	8	4	1.5
50	80	10	8	5	3.5	2	25	13	8	5	4	8	4	1.5
80	120	11	10	5	4	2.5	35	18	10	6	5	9	5	2.5
120	150	14	11	6	5	2.5	40	20	11	7	5	10	5	2.5
150	180	19	14	7	5	3.5	45	23	13	8	5	10	5	2.5
180	250	23	15	8	6	4	50	25	15	10	7	11	7	4
250	315	26	19	9	7	4	60	30	18	11	7	13	8	5
315	400	30	21	10	8	5	70	35	20	13	8	13	10	7
400	500	34	25	12	—	—	80	40	23	—	—	15	—	—
500	630	38	29	14	—	—	100	50	25	—	—	18	—	—
630	800	55	34	18	—	—	120	60	30	—	—	20	—	—
800	1000	75	45	—	—	—	140	75	—	—	—	—	—	—
1000	1250	—	—	—	—	—	160	—	—	—	—	—	—	—
1250	1600	—	—	—	—	—	190	—	—	—	—	—	—	—
1600	2000	—	—	—	—	—	220	—	—	—	—	—	—	—
2000	2500C	—	—	—	—	—	250	—	—	—	—	—	—	—

单一径向平面的外径变动量 (2) V <sub>dp</sub>													轴承公称内径 d (mm)			
0级				6级				5级		4级		2级		d (mm)	超过	到
开式轴承		密封防尘		开式轴承		密封防尘		开式轴承		开式轴承		开式轴承				
直径系列				直径系列				直径系列		直径系列		开式轴承				
7,8,9	0,1	2,3,4	2,3,4	7,8,9	0,1	2,3,4	0,1,2,3,4	7,8,9	0,1,2,3,4	7,8,9	0,1,2,3,4					
Max		Max		Max				Max		Max		Max				
10	8	6	10	9	7	5	9	5	4	4	3	2.5	2.5(1)	6		
10	8	6	10	9	7	5	9	5	4	4	3	2.5	6	18		
12	9	7	12	10	8	6	10	6	5	5	4	4	18	30		
14	11	8	16	11	9	7	13	7	5	6	5	4	30	50		
16	13	10	20	14	11	8	16	9	7	7	5	4	50	80		
19	19	11	26	16	16	10	20	10	8	8	6	5	80	120		
23	23	14	30	19	19	11	25	11	8	9	7	5	120	150		
31	31	19	38	23	23	14	30	13	10	10	8	7	150	180		
38	38	23	—	25	25	15	—	15	11	11	8	8	180	250		
44	44	26	—	31	31	19	—	18	14	13	10	8	250	315		
50	50	30	—	35	35	21	—	20	15	15	11	10	315	400		
56	56	34	—	41	41	25	—	23	17	—	—	—	400	500		
63	63	38	—	48	48	29	—	28	21	—	—	—	500	630		
94	94	55	—	56	56	34	—	35	26	—	—	—	630	800		
125	125	75	—	75	75	45	—	—	—	—	—	—	800	1000		
—	—	—	—	—	—	—	—	—	—	—	—	—	1000	1250		
—	—	—	—	—	—	—	—	—	—	—	—	—	1250	1600		
—	—	—	—	—	—	—	—	—	—	—	—	—	1600	2000		
—	—	—	—	—	—	—	—	—	—	—	—	—	2000	2500		

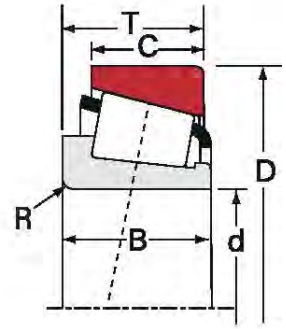
单位: μm

成套轴承外圈端面对滚道的跳动 (3) S <sub>ea</sub>			外圈宽度变动量 (4) V <sub>cs</sub>			轴承公称内径 d (mm)	
5级	4级	2级	5级	4级	2级	超过	到
Max	Max	Max	Max	Max	Max		
8	5	5	5	2.5	1.5	2.5(1)	6
8	5	5	5	2.5	1.5	6	18
8	5	5	5	2.5	1.5	18	30
8	5	5	5	2.5	1.5	30	50
10	5	6	6	3	1.5	50	80
11	6	8	8	4	2.5	80	120
13	7	8	8	5	2.5	120	150
14	8	8	8	5	2.5	150	180
15	10	10	10	7	4	180	250
18	10	11	11	7	5	250	315
20	13	13	13	8	7	315	400
23	—	15	15	—	—	400	500
25	—	18	18	—	—	500	630
30	—	20	20	—	—	630	800
—	—	—	—	—	—	800	1000
—	—	—	—	—	—	1000	1250
—	—	—	—	—	—	1250	1600
—	—	—	—	—	—	1600	2000
—	—	—	—	—	—	2000	2500

# 圆锥滚子轴承

Tapered Roller Bearings

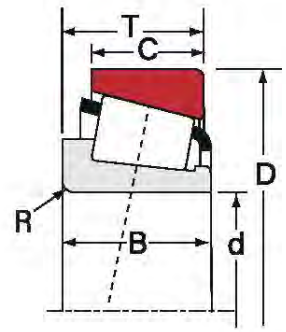




## 圆锥滚子轴承

内径 mm	轴承编号		尺寸系列 ISO355	轴承尺寸 mm				
	内圈	外圈		内径 d	外径 D	宽度 T	宽度 B	宽度 C

15		30302	2FB	15,000	42,000	14,250	13,000	11,000
	17		30203	2DB	17,000	40,000	13,250	12,000
			30303	2FB	17,000	47,000	15,250	14,000
20		32004X	3CC	20,000	42,000	15,000	15,000	12,000
	XAA32004X	YAA32004X	-	20,000	42,000	15,000	15,000	12,000
		30204	2DB	20,000	47,000	15,250	14,000	12,000
		32204	2DD	20,000	47,000	19,250	18,000	15,000
		30304	2FB	20,000	52,000	16,250	15,000	13,000
		32304	2FD	20,000	52,000	22,250	21,000	18,000
25		32005X	4CC	25,000	47,000	15,000	15,000	11,500
	XAA32005X	YAA32005X	-	25,000	47,000	15,000	15,000	11,500
		30205	3CC	25,000	52,000	16,250	15,000	13,000
		32205	2CD	25,000	52,000	19,250	18,000	16,000
		32205B	5CD	25,000	52,000	19,250	18,000	15,000
		33205	2DE	25,000	52,000	22,000	22,000	18,000
		30305	2FB	25,000	62,000	18,250	17,000	15,000
	32305	2FD	25,000	62,000	25,250	24,000	20,000	
30		32006X	4CC	30,000	55,000	17,000	17,000	13,000
		30206	3DB	30,000	62,000	17,250	16,000	14,000
		32206	3DC	30,000	62,000	21,250	20,000	17,000
		32206B	5DC	30,000	62,000	21,250	20,000	17,000
		33206	2DE	30,000	62,000	25,000	25,000	19,500
		30306	2FB	30,000	72,000	20,750	19,000	16,000
		32306	2FD	30,000	72,000	28,750	27,000	23,000
	JHM88540	JHM88513	-	30,000	72,000	29,370	27,783	23,020
35		32007X	4CC	35,000	62,000	18,000	18,000	14,000
		30207	3DB	35,000	72,000	18,250	17,000	15,000
		32207	3DC	35,000	72,000	24,250	23,000	19,000
		33207	2DE	35,000	72,000	28,000	28,000	22,000
		31307	7FB	35,000	80,000	22,750	21,000	15,000
		30307	2FB	35,000	80,000	22,750	21,000	18,000
	32307	2FE	35,000	80,000	32,750	31,000	25,000	



## 圆锥滚子轴承

内径  
mm

轴承编号

内圈

外圈

尺寸系列  
ISO355

轴承尺寸 mm

内径 d

外径 D

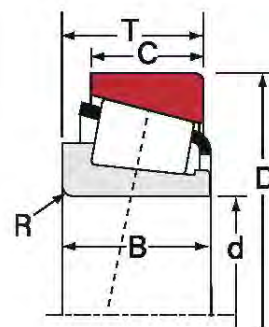
宽度 T

宽度 B

宽度 C

40	32008X		3CD	40,000	68,000	19,000	19,000	14,500
	XAA32008X	Y32008X	-	40,000	68,000	19,000	19,000	14,500
	33108		2CE	40,000	75,000	26,000	26,000	20,500
	XAA33108	Y33108	-	40,000	75,000	26,000	26,000	20,500
	30208		3DB	40,000	80,000	19,750	18,000	16,000
	32208		3DC	40,000	80,000	24,750	23,000	19,000
	33208		2DE	40,000	80,000	32,000	32,000	25,000
	JF4049	JF4010	2EE	40,000	85,000	33,000	32,500	28,000
	31308		7FB	40,000	90,000	25,250	23,000	17,000
	30308		2FB	40,000	90,000	25,250	23,000	20,000
	32308		2FD	40,000	90,000	35,250	33,000	27,000
	32308B		5FD	40,000	90,000	35,250	33,000	27,000
	45	32009X		3CC	45,000	75,000	20,000	20,000
XAA32009X		Y32009X	-	45,000	75,000	20,000	20,000	15,500
33109			3CE	45,000	80,000	26,000	26,000	20,500
30209			3DB	45,000	85,000	20,750	19,000	16,000
32209			3DC	45,000	85,000	24,750	23,000	19,000
33209			3DE	45,000	85,000	32,000	32,000	25,000
JW4549		JW4510	7FC	45,000	95,000	29,000	26,500	20,000
31309			7FB	45,000	100,000	27,250	25,000	18,000
30309			2FB	45,000	100,000	27,250	25,000	22,000
32309			2FD	45,000	100,000	38,250	36,000	30,000
32309B			5FD	45,000	100,000	38,250	36,000	30,000

- 1 大于最大值时，将与轴承产生干涉。
- 2 根据 ISO 寿命计算方法中的 L10 寿命， $1 \times 10^6$  转计算得出。
- 3 请咨询您的中达轴承公司工程师来获得使用或检修指导。

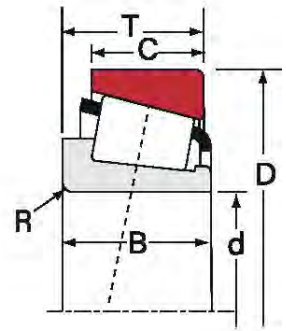


## 圆锥滚子轴承

### 安装尺寸

### 额定载荷

轴肩最大 倒角半径 $R^{(1)}$	轴承座挡肩 最大倒角半径 $r^{(1)}$	动态 <sup>(2)</sup> $C_1$	系数 <sup>(3)</sup> $e$ $Y$		静态 $C_0$	重量
mm	mm	N			N	Kg
1,00	1,00	55500	0,38	1,58	71600	0,27
3,50	1,00	55500	0,38	1,58	71600	0,27
1,50	1,50	88000	0,36	1,69	105000	0,50
3,50	1,50	88000	0,36	1,69	105000	0,50
1,50	1,50	70900	0,37	1,60	74700	0,43
1,50	1,50	88300	0,37	1,60	98000	0,53
1,50	1,50	121000	0,36	1,68	144000	0,73
2,50	2,00	137000	0,34	1,74	160000	0,90
2,00	1,50	85300	0,83	0,73	88100	0,73
2,00	1,50	98700	0,35	1,74	102000	0,73
2,00	1,50	133000	0,35	1,74	150000	1,03
2,00	1,50	132000	0,55	1,10	160000	1,10
1,00	1,00	66400	0,39	1,53	84300	0,34
3,00	1,00	66400	0,39	1,53	84300	0,34
1,50	1,50	95100	0,38	1,57	119000	0,54
1,50	1,50	80000	0,40	1,48	89000	0,49
1,50	1,50	87500	0,40	1,48	98700	0,58
1,50	1,50	125000	0,39	1,56	155000	0,79
2,50	2,50	99900	0,87	0,69	114000	0,90
2,00	1,50	106000	0,83	0,73	113000	0,94
2,00	1,50	129000	0,35	1,74	139000	1,01
2,00	1,50	154000	0,35	1,74	171000	1,36
2,00	1,50	159000	0,55	1,10	187000	1,42



## 圆锥滚子轴承

内径  
mm

轴承编号

内圈

外圈

尺寸系列  
ISO355

轴承尺寸 mm

内径 d

外径 D

宽度 T

宽度 B

宽度 C

50

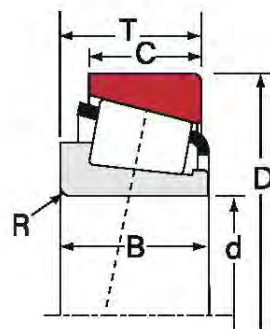
	32010X	3CC	50,000	80,000	20,000	20,000	15,500
	XAA32010X Y32010X	-	50,000	80,000	20,000	20,000	15,500
	XAB32010X Y32010X	-	50,000	80,000	20,000	20,000	15,500
	33010	2CE	50,000	80,000	24,000	24,000	19,000
	JLM104948 JLM104910	2CC	50,000	82,000	21,500	21,500	17,000
	JLM704649 JLM704610	4CC	50,000	84,000	22,000	22,000	17,500
	33110	3CE	50,000	85,000	26,000	26,000	20,000
	30210	3DB	50,000	90,000	21,750	20,000	17,000
	32210	3DC	50,000	90,000	24,750	23,000	19,000
	JM205149 JM205110	2DD	50,000	90,000	28,000	28,000	23,000
	33210	3DE	50,000	90,000	32,000	32,000	24,500
	JW5049 JW5010	7FC	50,000	105,000	32,000	29,000	22,000
	JHM807045 JHM807012	4FD	50,000	105,000	37,000	36,000	29,000
	31310	7FB	50,000	110,000	29,250	27,000	19,000
	30310	2FB	50,000	110,000	29,250	27,000	23,000
	32310	2FD	50,000	110,000	42,250	40,000	33,000
	32310B	5FD	50,000	110,000	42,250	40,000	33,000

55

	JLM506849 JLM506810	-	55,000	90,000	23,000	23,000	18,500
	32011X	3CC	55,000	90,000	23,000	23,000	17,500
	33011	2CE	55,000	90,000	27,000	27,000	21,000
	JM207049 JM207010	-	55,000	95,000	29,000	29,000	23,500
	33111	3CE	55,000	95,000	30,000	30,000	23,000
	30211	3DB	55,000	100,000	22,750	21,000	18,000
	32211	3DC	55,000	100,000	26,750	25,000	21,000
	33211	3DE	55,000	100,000	35,000	35,000	27,000
	JH307749 JH307710	-	55,000	110,000	39,000	39,000	32,000
	JW5549 JW5510	7FC	55,000	115,000	34,000	31,000	23,500
	30311	2FB	55,000	120,000	31,500	29,000	25,000
	31311	7FB	55,000	120,000	31,500	29,000	21,000
	32311	2FD	55,000	120,000	45,500	43,000	35,000
	32311B	5FD	55,000	120,000	45,500	43,000	35,000



- 1 大于最大值时，将与轴承产生干涉。
- 2 根据 ISO 寿命计算方法中的 L10 寿命， $1 \times 10^6$  转计算得出。
- 3 请咨询您的中达轴承公司工程师来获得使用或检修指导。



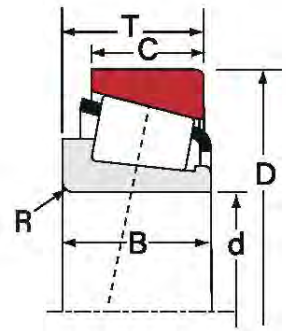
## 圆锥滚子轴承

### 安装尺寸

### 额定载荷

轴肩最大 倒角半径 $R^{(1)}$	轴承座挡肩 最大倒角半径 $r^{(1)}$	动态 <sup>(2)</sup> $C_1$	系数 <sup>(3)</sup> e      Y		静态 $C_0$	重量
mm	mm	N			N	Kg

1,00	1,00	69800	0,42	1,42	92700	0,36
2,30	1,00	69800	0,42	1,42	92700	0,36
3,00	1,00	69800	0,42	1,42	92700	0,36
1,00	1,00	80600	0,32	1,90	112000	0,45
3,00	0,50	81300	0,31	1,97	104000	0,42
3,50	1,50	81400	0,44	1,37	104000	0,46
1,50	1,50	96700	0,41	1,46	125000	0,58
1,50	1,50	79500	0,42	1,43	87400	0,54
1,50	1,50	99800	0,42	1,43	118000	0,62
3,00	2,50	124000	0,33	1,82	154000	0,74
1,50	1,50	130000	0,41	1,45	166000	1,03
3,00	3,00	119000	0,87	0,69	138000	1,23
3,00	2,50	172000	0,49	1,23	223000	1,50
2,50	2,00	124000	0,83	0,73	132000	1,21
2,50	2,00	149000	0,35	1,74	160000	1,25
2,50	2,00	187000	0,35	1,74	211000	1,83
2,50	2,00	193000	0,55	1,10	241000	1,94
1,50	0,50	91800	0,40	1,49	123000	0,54
1,50	1,50	94900	0,41	1,48	126000	0,56
1,50	1,50	99500	0,31	1,92	141000	0,66
1,50	2,50	131000	0,33	1,79	168000	0,83
1,50	1,50	133000	0,37	1,60	166000	0,83
2,00	1,50	107000	0,40	1,48	122000	0,72
2,00	1,50	121000	0,40	1,48	141000	0,84
2,00	1,50	162000	0,40	1,50	202000	1,16
3,00	2,50	210000	0,35	1,73	251000	1,68
3,00	3,00	145000	0,87	0,69	175000	1,57
2,50	2,00	174000	0,35	1,74	190000	1,63
2,50	2,00	145000	0,83	0,73	157000	1,57
2,50	2,00	228000	0,35	1,74	265000	2,32
2,50	2,00	223000	0,55	1,10	286000	2,45



## 圆锥滚子轴承

内径  
mm

轴承编号

内圈

外圈

尺寸系列  
ISO355

轴承尺寸 mm

内径 d

外径 D

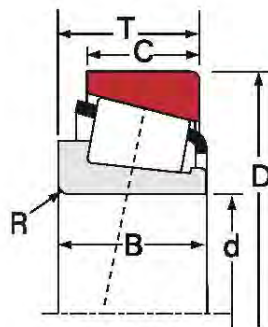
宽度 T

宽度 B

宽度 C

60		32012X	4CC	60,000	95,000	23,000	23,000	17,500
	JLM508748	JLM508710	3CD	60,000	95,000	24,000	24,000	19,000
		33012	2CE	60,000	95,000	27,000	27,000	21,000
	JP6049	JP6010	4CB	60,000	100,000	21,000	20,000	15,500
		33112	3CE	60,000	100,000	30,000	30,000	23,000
		30212	3EB	60,000	110,000	23,750	22,000	19,000
		32212	3EC	60,000	110,000	29,750	28,000	24,000
		33212	3EE	60,000	110,000	38,000	38,000	29,000
	XAB33212	Y33212	-	60,000	110,000	38,000	38,000	29,000
	JF6049	JF6010	2EE	60,000	115,000	40,000	39,000	33,000
	JW6049	JW6010	7FC	60,000	125,000	37,000	33,500	26,000
		30312	2FB	60,000	130,000	33,500	31,000	26,000
		31312	7FB	60,000	130,000	33,500	31,000	22,000
		32312	2FD	60,000	130,000	48,500	46,000	37,000
	32312B	5FD	60,000	130,000	48,500	46,000	37,000	
65		32013X	4CC	65,000	100,000	23,000	23,000	17,500
		33013	2CE	65,000	100,000	27,000	27,000	21,000
	JLM710949C	JLM710910	-	65,000	105,000	24,000	23,000	18,500
	JMS11946	JMS11910	3DC	65,000	110,000	28,000	28,000	22,500
	JD6549	JD6510	2DD	65,000	110,000	31,000	31,000	25,000
		33113	3DE	65,000	110,000	34,000	34,000	26,500
		30213	3EB	65,000	120,000	24,750	23,000	20,000
		32213	3EC	65,000	120,000	32,750	31,000	27,000
	JH211749	JH211710	2ED	65,000	120,000	39,000	38,500	32,000
		33213	3EE	65,000	120,000	41,000	41,000	32,000
	JW6549	JW6510	7FC	65,000	130,000	37,000	33,500	26,000
		31313	7GB	65,000	140,000	36,000	33,000	23,000
		30313	2GB	65,000	140,000	36,000	33,000	28,000
		32313	2GD	65,000	140,000	51,000	48,000	39,000

- 1 大于最大值时，将与轴承产生干涉。
- 2 根据 ISO 寿命计算方法中的 L10 寿命， $1 \times 10^6$  转计算得出。
- 3 请咨询您的中达轴承公司工程师来获得使用或检修指导。



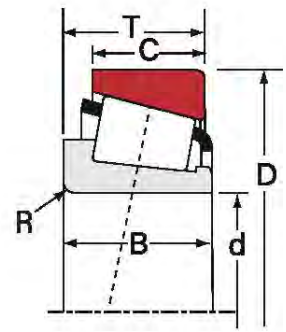
## 圆锥滚子轴承

### 安装尺寸

### 额定载荷

轴肩最大 倒角半径 $R^{(1)}$	轴承座挡肩 最大倒角半径 $r^{(1)}$	动态 <sup>(2)</sup> $C_1$	系数 <sup>(3)</sup> e $\gamma$		静态 $C_0$	重量
mm	mm	N			N	Kg

1,50	1,50	96700	0,43	1,39	132000	0,60
5,00	2,50	97600	0,40	1,49	135000	0,59
1,50	1,50	103000	0,33	1,83	150000	0,69
2,00	2,00	87300	0,47	1,27	101000	0,59
1,50	1,50	137000	0,40	1,51	180000	0,92
2,00	1,50	107000	0,40	1,48	117000	0,88
2,00	1,50	149000	0,40	1,48	178000	1,14
2,00	1,50	198000	0,40	1,48	253000	1,53
5,00	1,50	198000	0,40	1,48	253000	1,53
2,50	2,50	231000	0,33	1,80	279000	1,86
3,00	3,00	172000	0,82	0,73	210000	2,02
3,00	2,50	201000	0,35	1,74	221000	1,96
3,00	2,50	171000	0,83	0,73	188000	1,97
3,00	2,50	264000	0,35	1,74	310000	2,89
3,00	2,50	264000	0,55	1,10	343000	3,07
1,50	1,50	98000	0,46	1,31	137000	0,64
1,50	1,50	107000	0,35	1,72	162000	0,74
3,00	1,00	108000	0,45	1,32	139000	0,72
3,00	2,50	141000	0,40	1,49	195000	1,06
2,00	2,00	163000	0,33	1,81	212000	1,18
1,50	1,50	167000	0,39	1,55	225000	1,27
2,00	1,50	138000	0,40	1,48	158000	1,14
2,00	1,50	174000	0,40	1,48	209000	1,51
3,00	2,50	223000	0,34	1,78	283000	1,87
2,00	1,50	221000	0,39	1,54	280000	1,97
3,00	3,00	175000	0,87	0,69	220000	2,14
3,00	2,50	196000	0,83	0,73	217000	2,39
3,00	2,50	222000	0,35	1,74	242000	2,47
3,00	2,50	320000	0,35	1,74	388000	3,62



## 圆锥滚子轴承

内径 mm	轴承编号		尺寸系列 ISO355	轴承尺寸 mm				
	内圈	外圈		内径 d	外径 D	宽度 T	宽度 B	宽度 C

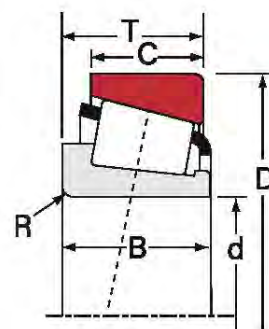
70

JP7049	JP7010	4CB	70,000	110,000	21,000	20,000	15,500
	32014X	4CC	70,000	110,000	25,000	25,000	19,000
JLM813049	JLM813010	-	70,000	110,000	26,000	25,000	20,500
	33014	2CE	70,000	110,000	31,000	31,000	25,500
JM612949	JM612910	-	70,000	115,000	29,000	29,000	23,000
	33114	3DE	70,000	120,000	37,000	37,000	29,000
	30214	3EB	70,000	125,000	26,250	24,000	21,000
	32214	3EC	70,000	125,000	33,250	31,000	27,000
	33214	3EE	70,000	125,000	41,000	41,000	32,000
JF7049	JF7010	2ED	70,000	130,000	43,000	42,000	35,000
JF7049A	JF7010	-	70,000	130,000	43,000	42,000	35,000
JW7049	JW7010	7FC	70,000	140,000	39,000	35,500	27,000
	31314	7GB	70,000	150,000	38,000	35,000	25,000
	30314	2GB	70,000	150,000	38,000	35,000	30,000
JH913848	JH913811	-	70,000	150,000	41,275	39,688	25,400
	32314	2GD	70,000	150,000	54,000	51,000	42,000

75

	32015X	4CC	75,000	115,000	25,000	25,000	19,000
JLM714149	JLM714110	-	75,000	115,000	25,000	25,000	19,000
	33015	2CE	75,000	115,000	31,000	31,000	25,500
JM714249	JM714210	4CD	75,000	120,000	31,000	29,500	25,000
	33115	3DE	75,000	125,000	37,000	37,000	29,000
	30215	4DB	75,000	130,000	27,250	25,000	22,000
	32215	4DC	75,000	130,000	33,250	31,000	27,000
	33215	3EE	75,000	130,000	41,000	41,000	31,000
JH415647	JH415610	2FE	75,000	145,000	51,000	51,000	42,000
JW7549	JW7510	7FC	75,000	150,000	42,000	38,000	29,000
	31315	7GB	75,000	160,000	40,000	37,000	26,000
	30315	2GB	75,000	160,000	40,000	37,000	31,000
	32315	2GD	75,000	160,000	58,000	55,000	45,000

- 1 大于最大值时，将与轴承产生干涉。
- 2 根据 ISO 寿命计算方法中的 L10 寿命， $1 \times 10^6$  转计算得出。
- 3 请咨询您的中达轴承公司工程师来获得使用或检修指导。



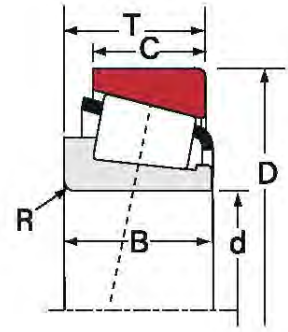
## 圆锥滚子轴承

### 安装尺寸

### 额定载荷

轴肩最大 倒角半径 $R^{(1)}$	轴承座挡肩 最大倒角半径 $r^{(1)}$	动态 <sup>(2)</sup> $C_1$	系数 <sup>(3)</sup> e $\gamma$		静态 $C_0$	重量
mm	mm	N			N	Kg

2,00	2,00	91600	0,46	1,30	112000	0,67
1,50	1,50	112000	0,43	1,38	163000	0,86
1,00	2,50	115000	0,49	1,23	168000	0,88
1,50	1,50	153000	0,28	2,11	236000	1,11
3,00	2,50	150000	0,43	1,39	198000	1,12
2,00	1,50	198000	0,38	1,58	270000	1,69
2,00	1,50	138000	0,42	1,43	157000	1,23
2,00	1,50	182000	0,42	1,43	224000	1,63
2,00	1,50	238000	0,41	1,47	314000	2,11
3,00	2,50	275000	0,33	1,80	360000	2,49
7,00	2,50	275000	0,33	1,80	360000	2,46
3,00	3,00	204000	0,87	0,69	257000	2,64
3,00	2,50	213000	0,83	0,73	235000	2,92
3,00	2,50	251000	0,35	1,74	276000	2,97
2,00	3,30	230000	0,78	0,77	256000	3,05
3,00	2,50	366000	0,35	1,74	448000	4,39
1,50	1,50	114000	0,46	1,31	170000	0,91
3,00	2,50	118000	0,46	1,31	167000	0,88
1,50	1,50	158000	0,30	2,01	239000	1,15
3,00	2,50	159000	0,44	1,35	229000	1,27
2,00	1,50	205000	0,40	1,51	287000	1,76
2,00	1,50	158000	0,44	1,38	189000	1,35
2,00	1,50	184000	0,44	1,38	227000	1,69
2,00	1,50	236000	0,43	1,40	316000	2,17
3,00	2,50	347000	0,36	1,66	463000	3,81
3,00	3,00	231000	0,87	0,69	294000	3,22
3,00	2,50	248000	0,83	0,73	278000	3,46
3,00	2,50	299000	0,35	1,74	338000	3,65
3,00	2,50	357000	0,35	1,74	421000	5,06



## 圆锥滚子轴承

内径  
mm

轴承编号

内圈

外圈

尺寸系列  
ISO355

轴承尺寸 mm

内径 d

外径 D

宽度 T

宽度 B

宽度 C

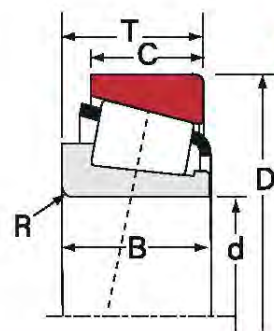
80

	32016X	3CC	80,000	125,000	29,000	29,000	22,000
	33016	2CE	80,000	125,000	36,000	36,000	29,500
	JM515649	JM515610	3DD	80,000	130,000	35,000	34,000
	33116	3DE	80,000	130,000	37,000	37,000	29,000
	XA33116	Y33116	-	80,000	130,000	37,000	37,000
	30216	3EB	80,000	140,000	28,250	26,000	22,000
	32216	3EC	80,000	140,000	35,250	33,000	28,000
	33216	3EE	80,000	140,000	46,000	46,000	35,000
	JW8049	JW8010	7FC	80,000	160,000	45,000	41,000
	31316	7GB	80,000	170,000	42,500	39,000	27,000
	30316	2GB	80,000	170,000	42,500	39,000	33,000
	32316	2GD	80,000	170,000	61,500	58,000	48,000

85

	32017X	4CC	85,000	130,000	29,000	29,000	22,000
	XAA32017X	Y32017X	-	85,000	130,000	29,000	29,000
	JM716649	JM716610	-	85,000	130,000	30,000	29,000
	33017	2CE	85,000	130,000	36,000	36,000	29,500
	JHM516849	JHM516810	3DD	85,000	140,000	39,000	38,000
	33117	3DE	85,000	140,000	41,000	41,000	32,000
	30217	3EB	85,000	150,000	30,500	28,000	24,000
	32217	3EC	85,000	150,000	38,500	36,000	30,000
	JH217249	JH217210	-	85,000	150,000	46,000	46,000
	33217	3EE	85,000	150,000	49,000	49,000	37,000
	JW8549	JW8510	7FC	85,000	170,000	48,000	45,000
	31317	7GB	85,000	180,000	44,500	41,000	28,000
	30317	2GB	85,000	180,000	44,500	41,000	34,000
	32317	2GD	85,000	180,000	63,500	60,000	49,000

- 1 大于最大值时，将与轴承产生干涉。
- 2 根据 ISO 寿命计算方法中的 L10 寿命， $1 \times 10^6$  转计算得出。
- 3 请咨询您的中达轴承公司工程师来获得使用或检修指导。



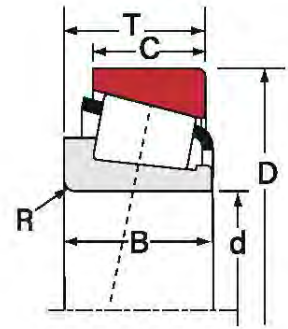
## 圆锥滚子轴承

### 安装尺寸

### 额定载荷

轴肩最大 倒角半径 $R^{(1)}$	轴承座挡肩 最大倒角半径 $r^{(1)}$	动态 <sup>(2)</sup> $C_1$	系数 <sup>(3)</sup> e $\gamma$		静态 $C_0$	重量
mm	mm	N			N	Kg

1,50	1,50	166000	0,42	1,42	238000	1,27
1,50	1,50	210000	0,28	2,16	315000	1,62
3,00	2,50	199000	0,39	1,54	283000	1,71
2,00	1,50	209000	0,42	1,44	300000	1,86
2,00	1,50	209000	0,42	1,44	300000	1,85
2,50	2,00	164000	0,42	1,43	187000	1,63
2,50	2,00	206000	0,42	1,43	249000	2,07
2,50	2,00	297000	0,43	1,41	409000	2,95
3,00	3,00	264000	0,87	0,69	339000	4,04
3,00	2,50	271000	0,83	0,73	312000	4,06
3,00	2,50	334000	0,35	1,74	381000	4,31
3,00	2,50	448000	0,35	1,74	566000	6,34
1,50	1,50	163000	0,44	1,36	235000	1,33
6,50	1,50	163000	0,44	1,36	235000	1,31
3,00	2,50	161000	0,44	1,35	245000	1,34
1,50	1,50	220000	0,29	2,06	343000	1,72
3,00	2,50	238000	0,41	1,47	339000	2,27
2,50	2,00	254000	0,41	1,48	386000	2,45
2,50	2,00	199000	0,42	1,43	236000	2,07
2,50	2,00	245000	0,42	1,43	305000	2,62
3,00	2,50	332000	0,33	1,80	446000	3,34
2,50	2,00	351000	0,42	1,43	483000	3,60
4,00	4,00	319000	0,80	0,75	423000	4,80
4,00	3,00	284000	0,83	0,73	366000	4,97
4,00	3,00	313000	0,35	1,74	346000	4,78
4,00	3,00	481000	0,35	1,74	588000	7,24



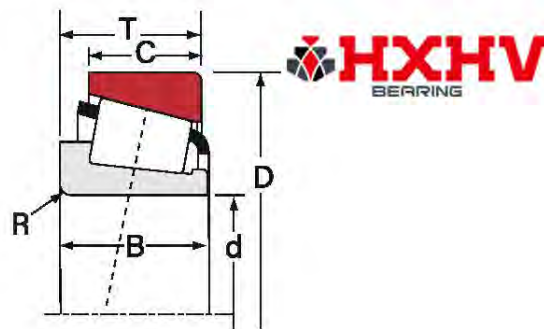
## 圆锥滚子轴承

内径 mm	轴承编号		尺寸系列 ISO355	轴承尺寸 mm				
	内圈	外圈		内径 d	外径 D	宽度 T	宽度 B	宽度 C

90		32018X	3CC	90,000	140,000	32,000	32,000	24,000
	XAA32018X	Y32018X	-	90,000	140,000	32,000	32,000	24,000
		33018	2CE	90,000	140,000	39,000	39,000	32,500
	JM718149	JM718110	4DC	90,000	145,000	35,000	34,000	27,000
	JT9049	JT9010	5ED	90,000	150,000	42,000	40,000	34,000
		33118	3DE	90,000	150,000	45,000	45,000	35,000
	JHM318448	JHM318410	-	90,000	155,000	44,000	44,000	35,500
		30218	3FB	90,000	160,000	32,500	30,000	26,000
		32218	3FC	90,000	160,000	42,500	40,000	34,000
		31318	7GB	90,000	190,000	46,500	43,000	30,000
		30318	2GB	90,000	190,000	46,500	43,000	36,000
	JHH221436	JHH221413	2GC	90,000	190,000	57,150	57,531	46,038
		32318	2GD	90,000	190,000	67,500	64,000	53,000
	95	JL819349	JL819310	-	95,000	135,000	20,000	20,000
		32019X	4CC	95,000	145,000	32,000	32,000	24,000
		33019	2CE	95,000	145,000	39,000	39,000	32,500
XAA33019		Y33019	-	95,000	145,000	39,000	39,000	32,500
JM719149		JM719113	4DC	95,000	150,000	35,000	34,000	27,000
JF9549		JF9510	2ED	95,000	160,000	46,000	46,000	38,000
		30219	3FB	95,000	170,000	34,500	32,000	27,000
		32219	3FC	95,000	170,000	45,500	43,000	37,000
		30319	2GB	95,000	200,000	49,500	45,000	38,000
		31319	7GB	95,000	200,000	49,500	45,000	32,000
		32319	2GD	95,000	200,000	71,500	67,000	55,000



- 1 大于最大值时，将与轴承产生干涉。
- 2 根据 ISO 寿命计算方法中的 L10 寿命， $1 \times 10^6$  转计算得出。
- 3 请咨询您的中达轴承公司工程师来获得使用或检修指导。

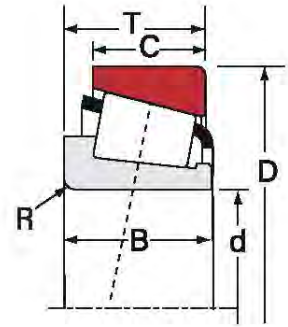


## 圆锥滚子轴承

### 安装尺寸

### 额定载荷

轴肩最大 倒角半径 $R^{(1)}$	轴承座挡肩 最大倒角半径 $r^{(1)}$	动态 <sup>(2)</sup> $C_1$	系数 <sup>(3)</sup> $e$ $Y$		静态 $C_0$	重量
mm	mm	N			N	Kg
2,00	1,50	183000	0,42	1,42	264000	1,70
6,00	1,50	183000	0,42	1,42	264000	1,70
2,00	1,50	247000	0,27	2,23	377000	2,20
3,00	2,50	222000	0,44	1,35	313000	2,14
5,10	3,00	252000	0,55	1,10	386000	2,90
2,50	2,00	306000	0,40	1,51	447000	3,15
3,00	2,50	331000	0,34	1,76	447000	3,33
2,50	2,00	240000	0,42	1,43	295000	2,63
2,50	2,00	312000	0,42	1,43	406000	3,47
4,00	3,00	324000	0,83	0,73	421000	5,93
4,00	3,00	375000	0,35	1,74	429000	5,56
8,00	3,30	534000	0,33	1,79	692000	7,65
4,00	3,00	575000	0,35	1,74	683000	8,51
5,00	2,50	83000	0,58	1,03	133000	0,85
2,00	1,50	186000	0,44	1,36	274000	1,78
2,00	1,50	246000	0,28	2,16	378000	2,23
6,00	1,50	246000	0,28	2,16	378000	2,23
3,00	2,50	215000	0,44	1,36	316000	2,15
3,00	3,00	354000	0,34	1,77	506000	3,74
3,00	2,50	265000	0,42	1,43	327000	3,02
3,00	2,50	316000	0,42	1,43	401000	4,06
4,00	3,00	428000	0,35	1,74	492000	6,65
4,00	3,00	360000	0,83	0,73	438000	6,63
4,00	3,00	578000	0,35	1,74	714000	9,74

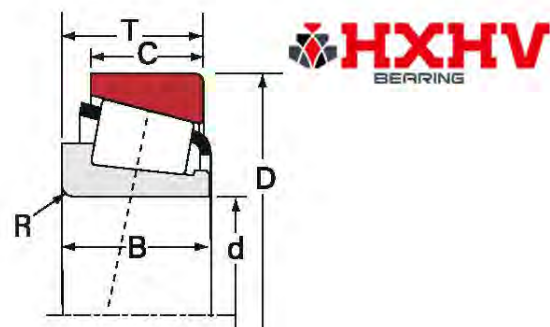


## 圆锥滚子轴承

内径 mm	轴承编号		尺寸系列 ISO355	轴承尺寸 mm				
	内圈	外圈		内径 d	外径 D	宽度 T	宽度 B	宽度 C

100	JP10049	JP10010	4CB	100,000	145,000	24,000	22,500	17,500	
	JP10049A	JP10010A	-	100,000	145,000	24,000	22,500	17,500	
		32020X	4CC	100,000	150,000	32,000	32,000	24,000	
	JLM820048	JLM820012	-	100,000	150,000	32,000	30,000	26,000	
		33020	2CE	100,000	150,000	39,000	39,000	32,500	
	JM720249	JM720210	4DC	100,000	155,000	36,000	35,000	28,000	
	JHM720249	JHM720210	4DD	100,000	160,000	41,000	40,000	32,000	
		30220	3FB	100,000	180,000	37,000	34,000	29,000	
		32220	3FC	100,000	180,000	49,000	46,000	39,000	
		33220	3FE	100,000	180,000	63,000	63,000	48,000	
		30320	2GB	100,000	215,000	51,500	47,000	39,000	
		31320X	7GB	100,000	215,000	56,500	51,000	35,000	
		JHH224333	JHH224315	2GC	100,000	215,000	66,675	66,675	53,975
		32320	2GD	100,000	215,000	77,500	73,000	60,000	
105		32021X	4DC	105,000	160,000	35,000	35,000	26,000	
		33021	2DE	105,000	160,000	43,000	43,000	34,000	
		30221	3FB	105,000	190,000	39,000	36,000	30,000	
		32221	3FC	105,000	190,000	53,000	50,000	43,000	
		32321	2GD	105,000	225,000	81,500	77,000	63,000	
110	JM822049	JM822010	-	110,000	165,000	35,000	35,000	26,500	
		32022X	4DC	110,000	170,000	38,000	38,000	29,000	
		33022	2DE	110,000	170,000	47,000	47,000	37,000	
	JHM522649	JHM522610	-	110,000	180,000	47,000	46,000	38,000	
		33122	3EE	110,000	180,000	56,000	56,000	43,000	
		30222	3FB	110,000	200,000	41,000	38,000	32,000	
		32222	3FC	110,000	200,000	56,000	53,000	46,000	
		30322	2GB	110,000	240,000	54,500	50,000	42,000	
		31322X	7GB	110,000	240,000	63,000	57,000	38,000	
	32322	2GD	110,000	240,000	84,500	80,000	65,000		
115	JLM722948	JLM722912	4CC	115,000	165,000	28,000	27,000	21,000	

- 1 大于最大值时，将与轴承产生干涉。
- 2 根据 ISO 寿命计算方法中的 L10 寿命， $1 \times 10^6$  转计算得出。
- 3 请咨询您的中达轴承公司工程师来获得使用或检修指导。



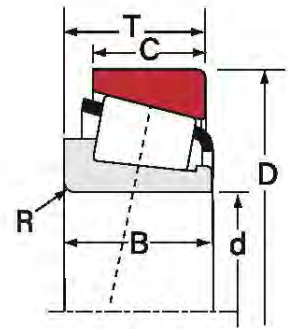
## 圆锥滚子轴承

### 安装尺寸

### 额定载荷

轴肩最大 倒角半径 $R^{(1)}$	轴承座挡肩 最大倒角半径 $r^{(1)}$	动态 <sup>(2)</sup> $C_1$	系数 <sup>(3)</sup> e      Y		静态 $C_0$	重量
mm	mm	N			N	Kg

3,00	0,80	125000	0,47	1,27	172000	1,15
5,00	3,00	125000	0,47	1,27	172000	1,13
2,00	1,50	195000	0,46	1,31	295000	1,89
2,30	2,30	162000	0,50	1,20	242000	1,81
2,00	1,50	251000	0,29	2,09	393000	2,36
3,00	2,50	231000	0,47	1,27	355000	2,36
3,00	2,50	279000	0,47	1,28	416000	3,00
3,00	2,50	301000	0,42	1,43	375000	3,76
3,00	2,50	368000	0,42	1,43	478000	4,92
3,00	2,50	488000	0,40	1,48	679000	6,59
4,00	3,00	423000	0,35	1,74	579000	8,36
4,00	3,00	416000	0,83	0,73	526000	8,76
7,00	3,30	642000	0,33	1,84	906000	11,52
4,00	3,00	586000	0,35	1,74	883000	12,92
2,50	2,00	227000	0,44	1,35	339000	2,40
2,50	2,00	291000	0,28	2,12	449000	2,94
3,00	2,50	325000	0,42	1,43	407000	4,47
3,00	2,50	398000	0,42	1,43	516000	5,94
4,00	3,00	726000	0,35	1,74	989000	14,00
3,00	2,50	227000	0,50	1,21	356000	2,45
2,50	2,00	282000	0,43	1,39	433000	3,06
2,50	2,00	341000	0,29	2,09	563000	3,81
3,00	2,50	371000	0,41	1,48	554000	4,51
2,50	2,00	412000	0,42	1,43	635000	5,38
3,00	2,50	374000	0,42	1,43	475000	5,24
3,00	2,50	493000	0,42	1,43	668000	7,28
4,00	3,00	502000	0,35	1,74	732000	11,50
4,00	3,00	523000	0,83	0,73	663000	12,13
4,00	3,00	760000	0,35	1,74	1020000	16,99
3,30	3,00	160000	0,46	1,31	245000	1,75

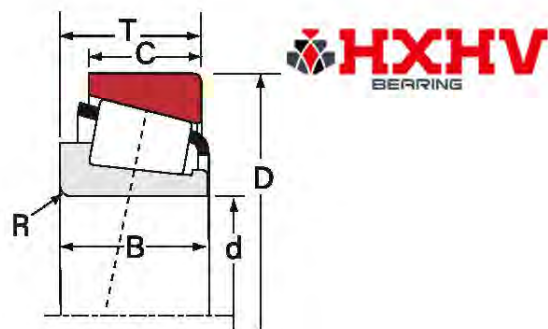


## 圆锥滚子轴承

内径 mm	轴承编号		尺寸系列 ISO355	轴承尺寸 mm				
	内圈	外圈		内径 d	外径 D	宽度 T	宽度 B	宽度 C

120	32924		2CC	120,000	165,000	29,000	29,000	23,000
	JL724348	JL724314	-	120,000	170,000	25,400	25,400	19,050
	JP12049	JP12010	4CB	120,000	170,000	27,000	25,000	19,500
	JP12049A	JP12010	-	120,000	170,000	27,000	25,000	19,500
	JM624649	JM624610	-	120,000	180,000	36,000	36,000	26,000
	32024X		4DC	120,000	180,000	38,000	38,000	29,000
	XAA32024X	Y32024X	-	120,000	180,000	38,000	38,000	29,000
	33024		2DE	120,000	180,000	48,000	48,000	38,000
	30224		4FB	120,000	215,000	43,500	40,000	34,000
	32224		4FD	120,000	215,000	61,500	58,000	50,000
	30324		2GB	120,000	260,000	59,500	55,000	46,000
	31324X		7GB	120,000	260,000	68,000	62,000	42,000
32324		2GD	120,000	260,000	90,500	86,000	69,000	
125	JL725346	JL725316	-	125,000	175,000	25,400	25,400	18,288
130	32926		2CC	130,000	180,000	32,000	32,000	25,000
	JP13049	JP13010	4CB	130,000	185,000	29,000	27,000	21,000
	JP13049A	JP13010	-	130,000	185,000	29,000	27,000	21,000
	32026X		4EC	130,000	200,000	45,000	45,000	34,000
	30226		4FB	130,000	230,000	43,750	40,000	34,000
	32226		4FD	130,000	230,000	67,750	64,000	54,000
	JH429148	JH429111	-	130,000	240,000	76,000	72,000	60,000
	30326		2GB	130,000	280,000	63,750	58,000	49,000
	31326X		7GB	130,000	280,000	72,000	66,000	44,000
	32326		-	130,000	280,000	98,750	93,000	78,000
140	32928		2CC	140,000	190,000	32,000	32,000	25,000
	JP14049	JP14010	4CB	140,000	195,000	29,000	27,000	21,000
	32028X		4DC	140,000	210,000	45,000	45,000	34,000
	XAA32028X	Y32028X	-	140,000	210,000	45,000	45,000	34,000
	30228		4FB	140,000	250,000	45,750	42,000	36,000
	32228		4FD	140,000	250,000	71,750	68,000	58,000
	31328X		7GB	140,000	300,000	77,000	70,000	47,000

- 1 大于最大值时，将与轴承产生干涉。
- 2 根据 ISO 寿命计算方法中的 L10 寿命， $1 \times 10^6$  转计算得出。
- 3 请咨询您的中达轴承公司工程师来获得使用或检修指导。



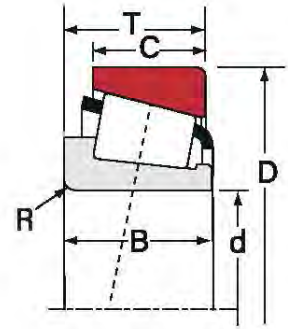
## 圆锥滚子轴承

### 安装尺寸

### 额定载荷

轴肩最大 倒角半径 $R^{(1)}$	轴承座挡肩 最大倒角半径 $r^{(1)}$	动态 <sup>(2)</sup> $C_1$	系数 <sup>(3)</sup> $e$ $\gamma$		静态 $C_0$	重量
mm	mm	N			N	Kg

1,50	1,50	179000	0,35	1,72	308000	1,78
3,30	3,30	145000	0,46	1,31	231000	1,62
3,00	3,00	165000	0,47	1,27	238000	1,70
6,00	3,00	165000	0,47	1,27	238000	1,69
3,50	1,50	247000	0,41	1,45	377000	2,93
2,50	2,00	292000	0,46	1,31	466000	3,27
5,00	2,00	292000	0,46	1,31	466000	3,25
2,50	2,00	352000	0,31	1,97	603000	4,19
3,00	2,50	374000	0,44	1,38	508000	6,24
3,00	2,50	553000	0,44	1,38	831000	9,27
4,00	3,00	624000	0,35	1,74	807000	14,17
4,00	3,00	606000	0,83	0,73	777000	15,37
4,00	3,00	908000	0,35	1,74	1250000	21,53
3,30	3,30	150000	0,48	1,26	246000	1,69
2,00	1,50	210000	0,34	1,77	356000	2,36
3,00	3,00	196000	0,47	1,27	283000	2,16
3,00	3,00	196000	0,47	1,27	283000	2,15
2,50	2,00	386000	0,43	1,38	617000	4,98
4,00	3,00	407000	0,44	1,38	550000	7,06
4,00	3,00	644000	0,44	1,38	982000	11,39
4,00	4,30	618000	0,36	1,67	955000	14,25
5,10	4,00	752000	0,35	1,74	990000	17,43
5,10	4,00	691000	0,83	0,73	966000	19,13
5,00	5,00	1120000	0,35	1,74	1460000	26,98
2,00	1,50	227000	0,36	1,67	405000	2,50
3,00	3,00	203000	0,50	1,19	304000	2,29
6,50	2,00	371000	0,46	1,31	644000	5,23
6,50	2,00	371000	0,46	1,31	644000	5,23
4,00	3,00	474000	0,44	1,38	649000	8,92
4,00	3,00	707000	0,44	1,38	1070000	14,33
5,00	4,00	785000	0,83	0,73	1020000	22,85

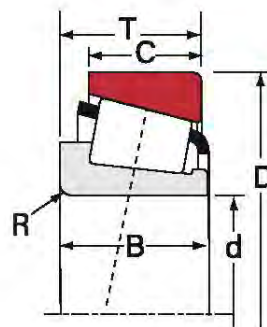


## 圆锥滚子轴承

内径 mm	轴承编号		尺寸系列 ISO355	轴承尺寸 mm				
	内圈	外圈		内径 d	外径 D	宽度 T	宽度 B	宽度 C

150	JL730646	JL730612	-	150,000	205,000	28,575	28,575	21,438
	32930		2DC	150,000	210,000	38,000	38,000	30,000
	32030X		4EC	150,000	225,000	48,000	48,000	36,000
	33030		2EE	150,000	225,000	59,000	59,000	46,000
	30230		4GB	150,000	270,000	49,000	45,000	38,000
	32230		4GD	150,000	270,000	77,000	73,000	60,000
	31330X		7GB	150,000	320,000	82,000	75,000	50,000
160	JP16049	JP16010	4DB	160,000	220,000	32,000	30,000	23,000
	JM734445	JM734410	-	160,000	240,000	46,000	44,500	37,000
	32032X		4EC	160,000	240,000	51,000	51,000	38,000
	JHM133449	JHM133417	-	160,000	255,000	63,500	69,850	52,388
	30232		4GB	160,000	290,000	52,000	48,000	40,000
32232		4GD	160,000	290,000	84,000	80,000	67,000	
170	JP17049	JP17010	4DB	170,000	230,000	32,000	30,000	23,000
	32934		3DC	170,000	230,000	38,000	38,000	30,000
	JHM534149	JHM534110	-	170,000	230,000	39,000	38,000	31,000
	JM734449	JM734410	4DD	170,000	240,000	46,000	44,500	37,000
	32034X		4EC	170,000	260,000	57,000	57,000	43,000
	30234		4GB	170,000	310,000	57,000	52,000	43,000
	32234		4GD	170,000	310,000	91,000	86,000	71,000
180	32936		4DC	180,000	250,000	45,000	45,000	34,000
	JP18049	JP18010	4DB	180,000	240,000	32,000	30,000	23,000
	JM736149	JM736110	4DD	180,000	250,000	47,000	45,000	37,000
	32036X		3FD	180,000	280,000	64,000	64,000	48,000
	30236		4GB	180,000	320,000	57,000	52,000	43,000
	32236		4GD	180,000	320,000	91,000	86,000	71,000
190	32938		4DC	190,000	260,000	45,000	45,000	34,000
	JM738249	JM738210	4DD	190,000	260,000	46,000	44,000	36,500
	32038X		4FD	190,000	290,000	64,000	64,000	48,000
	30238		4GB	190,000	340,000	60,000	55,000	46,000
	32238		4GD	190,000	340,000	97,000	92,000	75,000

- 1 大于最大值时，将与轴承产生干涉。
- 2 根据 ISO 寿命计算方法中的 L10 寿命， $1 \times 10^6$  转计算得出。
- 3 请咨询您的中达轴承公司工程师来获得使用或检修指导。



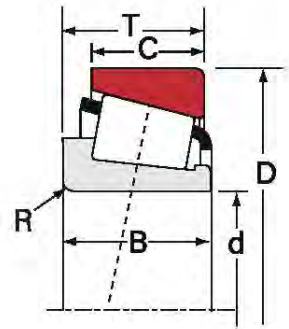
## 圆锥滚子轴承

### 安装尺寸

### 额定载荷

轴肩最大 倒角半径 $R^{(1)}$	轴承座挡肩 最大倒角半径 $r^{(1)}$	动态 <sup>(2)</sup> $C_1$	系数 <sup>(3)</sup> e $\gamma$		静态 $C_0$	重量
mm	mm	N			N	Kg

3,30	3,30	183000	0,46	1,31	339000	2,61
2,50	2,00	306000	0,33	1,83	573000	3,99
3,00	2,50	418000	0,46	1,31	730000	6,38
3,00	2,50	530000	0,36	1,65	949000	8,00
4,00	3,00	533000	0,44	1,38	735000	11,03
4,00	3,00	804000	0,44	1,38	1230000	17,70
5,00	4,00	862000	0,83	0,73	1200000	28,17
3,00	3,00	229000	0,49	1,23	372000	3,17
3,00	2,50	401000	0,44	1,37	759000	7,14
3,00	2,50	487000	0,46	1,31	867000	7,81
1,50	3,30	600000	0,26	2,27	1040000	12,45
4,00	3,00	573000	0,44	1,38	868000	13,77
4,00	3,00	1020000	0,44	1,38	1630000	23,41
3,00	3,00	252000	0,46	1,30	436000	3,39
2,50	2,00	329000	0,38	1,57	637000	4,40
3,00	2,50	316000	0,38	1,57	590000	4,30
3,00	2,50	401000	0,44	1,37	759000	6,25
3,00	2,50	576000	0,44	1,35	1020000	10,52
5,00	4,00	680000	0,44	1,38	1000000	17,10
5,00	4,00	1110000	0,44	1,38	1750000	28,37
2,50	2,00	403000	0,48	1,25	795000	6,47
3,00	3,00	239000	0,48	1,24	409000	3,54
3,00	2,50	409000	0,48	1,25	786000	6,67
3,00	2,50	707000	0,42	1,42	1240000	13,98
5,00	4,00	690000	0,45	1,33	1050000	17,95
5,00	4,00	1140000	0,45	1,33	1900000	30,25
2,50	2,00	398000	0,48	1,26	833000	6,90
3,00	2,50	407000	0,48	1,26	807000	6,85
3,00	2,50	719000	0,44	1,36	1290000	14,60
5,00	4,00	839000	0,44	1,38	1390000	22,48
5,00	4,00	1360000	0,44	1,38	2210000	36,36



## 圆锥滚子轴承

内径  
mm

轴承编号

内圈

外圈

尺寸系列  
ISO355

轴承尺寸 mm

内径 d

外径 D

宽度 T

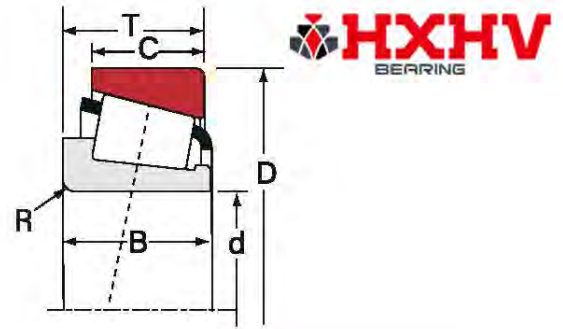
宽度 B

宽度 C

内径 mm	轴承编号		尺寸系列 ISO355	轴承尺寸 mm				
	内圈	外圈		内径 d	外径 D	宽度 T	宽度 B	宽度 C
200	32940		3EC	200,000	280,000	51,000	51,000	39,000
	JHM840449	JHM840410	-	200,000	300,000	65,000	62,000	51,000
	32040X		4FD	200,000	310,000	70,000	70,000	53,000
	30240		4GB	200,000	360,000	64,000	58,000	48,000
	32240		3GD	200,000	360,000	104,000	98,000	82,000
220	32944		3EC	220,000	300,000	51,000	51,000	39,000
	32044X		4FD	220,000	340,000	76,000	76,000	57,000
	30244		-	220,000	400,000	72,000	65,000	54,000
	32244		-	220,000	400,000	114,000	108,000	90,000
240	JP24049	JP24010	4EB	240,000	320,000	42,000	39,000	30,000
	32948		4EC	240,000	320,000	51,000	51,000	39,000
	32048X		4FD	240,000	360,000	76,000	76,000	57,000
	32248		4GD	240,000	440,000	127,000	120,000	100,000
260	32952		3EC	260,000	360,000	63,500	63,500	48,000
	32052X		4FC	260,000	400,000	87,000	87,000	65,000
	32252		-	260,000	480,000	137,000	130,000	106,000
280	32956		4EC	280,000	380,000	63,500	63,500	48,000
	32056X		4FC	280,000	420,000	87,000	87,000	65,000
300	32960		3FD	300,000	420,000	76,000	76,000	57,000
	32060X		4GD	300,000	460,000	100,000	100,000	74,000
	32260		4GD	300,000	540,000	149,000	140,000	115,000
320	32064X		4GD	320,000	480,000	100,000	100,000	74,000
340	32968		4FD	340,000	460,000	76,000	76,000	57,000
360	32972		4FD	360,000	480,000	76,000	76,000	57,000



- 1 大于最大值时，将与轴承产生干涉。
- 2 根据 ISO 寿命计算方法中的 L10 寿命， $1 \times 10^6$  转计算得出。
- 3 请咨询您的中达轴承公司工程师来获得使用或检修指导。



## 圆锥滚子轴承

### 安装尺寸

### 额定载荷

轴肩最大 倒角半径 $R^{(1)}$	轴承座挡肩 最大倒角半径 $r^{(1)}$	动态 <sup>(2)</sup> $C_1$	系数 <sup>(3)</sup> e $\gamma$		静态 $C_0$	重量
mm	mm	N			N	Kg

3,00	2,50	530000	0,39	1,52	1050000	9,45
3,50	2,50	695000	0,52	1,15	1280000	15,57
3,00	2,50	847000	0,43	1,39	1520000	18,70
5,00	4,00	891000	0,44	1,38	1330000	25,67
5,00	4,00	1390000	0,41	1,48	2250000	42,56
3,00	2,50	561000	0,43	1,41	1090000	9,90
4,00	3,00	994000	0,43	1,39	1800000	23,97
5,10	4,00	1100000	0,42	1,43	1560000	35,25
5,00	4,00	1850000	0,44	1,38	3010000	59,41
3,00	3,00	440000	0,46	1,31	808000	8,24
3,00	2,50	571000	0,46	1,31	1150000	10,35
4,00	3,00	1030000	0,46	1,31	1940000	25,73
5,00	4,00	2230000	0,44	1,38	3680000	81,12
3,00	2,50	829000	0,41	1,48	1690000	18,60
5,00	4,00	1320000	0,43	1,38	2440000	37,84
6,00	5,00	2490000	0,43	1,39	4140000	103,96
3,00	2,50	850000	0,43	1,39	1780000	19,81
5,00	4,00	1380000	0,46	1,31	2620000	40,30
4,00	3,00	1180000	0,39	1,52	2430000	31,23
5,00	4,00	1730000	0,43	1,38	3170000	56,32
6,00	5,00	3090000	0,43	1,38	5310000	139,93
5,00	4,00	1800000	0,46	1,31	3420000	59,62
4,00	3,00	1220000	0,44	1,37	2640000	34,46
4,00	3,00	1250000	0,46	1,31	2780000	45,22

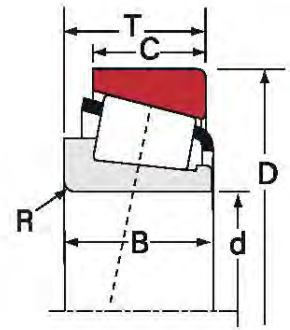


表 1. 圆锥滚子轴承公差—内圈内径 (公制)

轴承 类型	内径		标准轴承精度等级				精密轴承精度等级					
	大于	包括	P0		P6X		P5		P4		P2	
	mm	mm	最大	最小	最大	最小	最大	最小	最大	最小	最大	最小
单列 公制 圆锥	10	18	0	-0,012	0	-0,012	0	-0,007	0	-0,005	0	-0,005
	18	30	0	-0,012	0	-0,012	0	-0,008	0	-0,006	0	-0,006
	30	50	0	-0,012	0	-0,012	0	-0,010	0	-0,008	0	-0,008
	50	80	0	-0,015	0	-0,015	0	-0,012	0	-0,009	0	-0,008
	80	120	0	-0,020	0	-0,020	0	-0,015	0	-0,010	0	-0,008
	120	180	0	-0,025	0	-0,025	0	-0,018	0	-0,013	0	-0,008
	180	250	0	-0,030	0	-0,030	0	-0,022	0	-0,015	0	-0,008
	250	315	0	-0,035	0	-0,035	0	-0,022	0	-0,015	0	-0,008
	315	400	0	-0,040	0	-0,040	0	-0,025	0	—	—	—
	400	500	0	-0,045	0	-0,045	0	-0,025	0	—	—	—
	500	630	0	-0,050	0	-0,050	0	-0,030	0	—	—	—
	630	800	0	-0,080	0	—	0	-0,040	0	—	—	—
	800	1000	0	-0,100	0	—	0	-0,050	0	—	—	—
	1000	1250	0	-0,130	0	—	0	-0,060	0	—	—	—
	1250	1600	0	-0,150	0	—	0	-0,080	0	—	—	—
1600	2000	0	-0,200	0	—	0	—	0	—	—	—	
2000	—	0	-0,250	0	—	0	—	0	—	—	—	

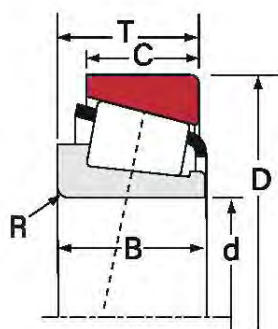


表 2. 圆锥滚子轴承公差—外圈外径 (公制)

轴承 类型	内径		标准轴承精度等级				精密轴承精度等级					
	大于	包括	P0		P6X		P5		P4		P2	
	mm	mm	最大	最小	最大	最小	最大	最小	最大	最小	最大	最小
单列 公制 圆锥	10	18	0	—	—	—	—	—	—	—	0	-0,005
	18	30	0	-0,012	0	-0,012	0	-0,008	0	-0,006	0	-0,005
	30	50	0	-0,014	0	-0,014	0	-0,009	0	-0,007	0	-0,005
	50	80	0	-0,016	0	-0,016	0	-0,011	0	-0,009	0	-0,006
	80	120	0	-0,018	0	-0,018	0	-0,013	0	-0,010	0	-0,006
	120	150	0	-0,020	0	-0,020	0	-0,015	0	-0,011	0	-0,007
	150	180	0	-0,025	0	-0,025	0	-0,018	0	-0,013	0	-0,007
	180	250	0	-0,030	0	-0,030	0	-0,020	0	-0,015	0	-0,008
	250	315	0	-0,035	0	-0,035	0	-0,025	0	-0,018	0	-0,009
	315	400	0	-0,040	0	-0,040	0	-0,028	0	-0,020	—	-0,010
	400	500	0	-0,045	0	-0,045	0	-0,030	0	—	—	—
	500	630	0	-0,050	0	-0,050	0	-0,035	0	—	—	—
	630	800	0	-0,080	—	—	0	-0,040	0	—	—	—
	800	1000	0	-0,100	—	—	0	-0,050	0	—	—	—
	1000	1200	0	-0,130	—	—	0	-0,060	0	—	—	—
1200	1600	0	-0,165	—	—	0	-0,080	0	—	—	—	
1600	2000	0	-0,200	—	—	—	—	—	—	—	—	
2000	—	0	-0,250	—	—	—	—	—	—	—	—	

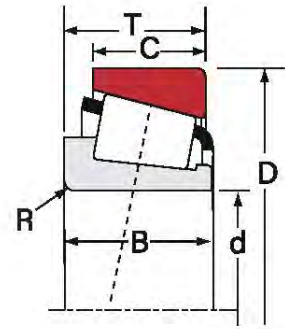


表 3. 圆锥滚子轴承公差—内圈宽度 (公制)

轴承 类型	内径		标准轴承精度等级				精密轴承精度等级					
	大于	包括	P0		P6X		P5		P4		P2	
	mm	mm	最大	最小	最大	最小	最大	最小	最大	最小	最大	最小
单列 公制 圆锥	10	30	0	-0,120	0	-0,050	0	-0,200	0	-0,200	0	-0,200
	30	50	0	-0,120	0	-0,050	0	-0,240	0	-0,240	0	-0,240
	50	80	0	-0,150	0	-0,050	0	-0,300	0	-0,300	0	-0,300
	80	120	0	-0,200	0	-0,050	0	-0,400	0	-0,400	0	-0,400
	120	180	0	-0,250	0	-0,050	0	-0,500	0	-0,500	0	-0,500
	180	250	0	-0,300	0	-0,050	0	-0,600	0	-0,600	0	-0,600
	250	315	0	-0,350	0	-0,050	0	-0,700	0	-0,700	0	-0,700
	315	400	0	-0,400	0	-0,050	0	-0,800	0	—	—	—
	400	500	0	-0,450	0	-0,050	0	-0,900	—	—	—	—
	500	630	0	-0,500	0	-0,050	0	-1,100	—	—	—	—
	630	1250	0	-1,000	—	—	0	-1,600	—	—	—	—
	1250	1600	0	-1,600	—	—	0	-2,000	—	—	—	—
	1600	—	0	-2,000	—	—	—	—	—	—	—	—

内圈座高。内圈座高是对于内圈滚道尺寸，锥度和滚子直径和锥度变化的测量，具体是通过测量标准外圈或者其它类型量具的参考面相对与内圈参考面的轴向位置来检查的。

**表 4. 圆锥滚子轴承公差 — 内圈座高 (公制)**

轴承 类型	内径		标准轴承精度等级				精密轴承精度等级					
	大于	包括	P0		P6X		P5		P4		P2	
	mm	mm	最大	最小	最大	最小	最大	最小	最大	最小	最大	最小
单列 公制 圆锥	10	80	+0,100	0	+0,050	0	+0,100	-0,100				
	80	120	+0,100	-0,100	+0,050	0	+0,100	-0,100				
	120	180	+0,150	-0,150	+0,050	0	+0,100	-0,100	(1)	(1)	(1)	(1)
	180	250	+0,150	-0,150	+0,050	0	+0,100	-0,150				
	250	265	+0,150	-0,150	+0,100	0	+0,100	-0,150			—	—
	265	315	+0,150	-0,150	+0,100	0	+0,100	-0,150			—	—
	315	400	+0,200	-0,200	+0,100	0	+0,150	-0,150	—	—	—	—
400	—	(1)	(1)	(1)	(1)	(1)	(1)	—	—	—	—	

(1)这些尺寸仅按成套组件标准制造。

表 5. 圆锥滚子轴承公差 — 外圈宽度 (公制)

轴承 类型	内径		标准轴承精度等级				精密轴承精度等级					
	大于	包括	P0		P6X		P5		P4		P2	
	mm	mm	最大	最小	最大	最小	最大	最小	最大	最小	最大	最小
单列 公制 圆锥	10	30	0	-0,120	0	-0,100	0	-0,200	0	-0,200	0	-0,200
	30	50	0	-0,120	0	-0,100	0	-0,240	0	-0,240	0	-0,240
	50	80	0	-0,150	0	-0,100	0	-0,300	0	-0,300	0	-0,300
	80	120	0	-0,200	0	-0,100	0	-0,400	0	-0,400	0	-0,400
	120	180	0	-0,250	0	-0,100	0	-0,500	0	-0,500	0	-0,500
	180	250	0	-0,300	0	-0,100	0	-0,600	0	-0,600	0	-0,600
	250	315	0	-0,350	0	-0,100	0	-0,700	0	-0,700	0	-0,700
	315	400	0	-0,400	0	-0,100	0	-0,800	—	—	—	—
	400	500	0	-0,450	0	-0,100	0	-0,900	—	—	—	—
	500	630	0	-0,500	0	-0,100	0	-1,000	—	—	—	—
	630	1250	0	-1,000	—	—	0	-1,600	—	—	—	—
	1250	1600	0	-1,600	—	—	0	-2,000	—	—	—	—
	1600	—	0	-2,000	—	—	—	—	—	—	—	—

注: 除P6X外 $\Delta Cs$ 与同一轴承内圈的 $\Delta Bs$ 相同, 见表3

内圈座高。内圈座高是针对内圈滚道尺寸，锥度和滚子直径和锥度变化的测量，具体是通过测量标准外圈或者其它类型量具的参考面相对与内圈参考面的轴向位置来检查的。

**表 6. 圆锥滚子轴承公差 — 外圈座高 (公制)**

轴承 类型	内径		标准轴承精度等级				精密轴承精度等级					
	大于	包括	P0		P6X		P5		P4		P2	
	mm	mm	最大	最小	最大	最小	最大	最小	最大	最小	最大	最小
单列 公制 圆锥	10	18	+0,100	0	+0,050	0	+0,100	-0,100	+0,100	-0,100	+0,100	-0,100
	18	80	+0,100	0	+0,050	0	+0,100	-0,100	+0,100	-0,100	+0,100	-0,100
	80	120	+0,100	-0,100	+0,050	0	+0,100	-0,100	+0,100	-0,100	+0,100	-0,100
	120	250	+0,150	-0,150	+0,100	0	+0,200	-0,100	+0,200	-0,100	+0,100	-0,150
	250	315	+0,150	-0,150	+0,100	0	+0,200	-0,100	+0,200	-0,100	+0,100	-0,150
	315	400	+0,200	-0,200	+0,100	0	+0,200	-0,100				
	400	500	+0,225	-0,225	+0,100	0	+0,250	-0,250				

表 7. 圆锥滚子轴承公差 — 轴承整体宽度 (公制)

轴承 类型	内径		标准轴承精度等级				精密轴承精度等级						
	大于	包括	P0		P6X		P5		P4		P2		
	mm	mm	最大	最小	最大	最小	最大	最小	最大	最小	最大	最小	
单列 公制 圆锥	10	80	+0,200	0	+0,100	0	+0,200	-0,200	+0,200	-0,200	+0,200	-0,200	
	80	120	+0,200	-0,200	+0,100	0	+0,200	-0,200	+0,200	-0,200	+0,200	-0,200	
	120	180	+0,350	-0,250	+0,150	0	+0,350	-0,250	+0,350	-0,250	+0,200	-0,250	
	180	250	+0,350	-0,250	+0,150	0	+0,350	-0,250	+0,350	-0,250	+0,200	-0,300	
	250	315	+0,350	-0,250	+0,200	0	+0,350	-0,300	+0,350	-0,250	+0,200	-0,300	
	315	400	+0,400	-0,400	+0,200	0	+0,400	-0,400	+0,350	-0,250	+0,200	-0,300	
	400	500	+0,450	-0,450	+0,200	0	+0,450	-0,450	—	—	—	—	
	500	630	+0,500	-0,500	—	—	+0,500	-0,500	—	—	—	—	
	630	800	+0,600	-0,600	—	—	+0,600	-0,600	—	—	—	—	
	800	1000	+0,750	-0,750	—	—	+0,750	-0,750	—	—	—	—	
	1000	1250	+0,900	-0,900	—	—	+0,900	-0,900	—	—	—	—	
	1250	1600	+1,050	-1,050	—	—	—	—	—	—	—	—	
	1600	—	+1,200	-1,200	—	—	—	—	—	—	—	—	



跳动。跳动是通过指示器读数 (T.I.R.) 测量旋转精确度。通过仪器测量相对于一个移动表面或相对于一个固定表面的总位移。径向跳动的测量包括仪器感应器测量表面的圆度以及其中心误差。

**表 8. 圆锥滚子轴承公差 — 外圈径向跳动 (公制)**

轴承 类型	外径		标准轴承精度等级			精密轴承精度等级		
	大于	包括	P0	P6X	P5	P4	P2	
	mm	mm	mm	mm	mm	mm	mm	
单列 公制 圆锥	10	18	0,018	0,018	0,006	0,004	0,0025	
	18	30	0,018	0,018	0,006	0,004	0,0025	
	30	50	0,020	0,020	0,007	0,005	0,0025	
	50	80	0,025	0,025	0,008	0,005	0,0040	
	80	120	0,035	0,035	0,010	0,006	0,0050	
	120	150	0,040	0,040	0,011	0,007	0,0050	
	150	180	0,045	0,045	0,013	0,008	0,0070	
	180	250	0,050	0,050	0,015	0,010	0,0070	
	250	315	0,060	0,060	0,018	0,011	0,0080	
	315	400	0,070	0,070	0,020	0,013	—	
	400	500	0,080	0,080	—	—	—	
	500	630	0,100	—	—	—	—	
	630	800	0,120	—	—	—	—	
	800	1000	0,140	—	—	—	—	
	1000	1250	0,160	—	—	—	—	
	1250	1600	0,180	—	—	—	—	
1600	2000	0,200	—	—	—	—		
2000	—	0,220	—	—	—	—		

(1)SR组件仅根据公差等级N进行制造。

基本尺寸 (mm)		公差带等级																	
		1	2	3	4	5	6	7	8	9	10	11	12	13	<sup>(1)</sup> 14	<sup>(1)</sup> 15	<sup>(1)</sup> 16	<sup>(1)</sup> 17	<sup>(1)</sup> 18
以上	以下	标准公差数值 (μm)											标准公差数值 (mm)						
	3	0,8	1,2	2	3	4	6	10	14	25	40	60	0,10	0,14	0,26	0,40	0,60	1,00	1,40
3	6	1	1,5	2,5	4	5	8	12	18	30	48	75	0,12	0,18	0,30	0,48	0,75	1,20	1,80
6	10	1	1,5	2,5	4	6	9	15	22	36	58	90	0,15	0,22	0,36	0,58	0,90	1,50	2,20
10	18	1,2	2	3	5	8	11	18	27	43	70	110	0,18	0,27	0,43	0,70	1,10	1,80	2,70
18	30	1,5	2,5	4	6	9	13	21	33	52	84	130	0,21	0,33	0,52	0,84	1,30	2,10	3,30
30	50	1,5	2,5	4	7	11	16	25	39	62	100	160	0,25	0,39	0,62	1,00	1,60	2,50	3,90
50	80	2	3	5	8	13	19	30	46	74	120	190	0,30	0,46	0,74	1,20	1,90	3,00	4,60
80	120	2,5	4	6	10	15	22	35	54	87	140	220	0,35	0,54	0,87	1,40	2,20	3,50	5,40
120	180	3,5	5	8	12	18	25	40	63	100	160	250	0,40	0,63	1,00	1,60	2,50	4,00	6,30
180	250	4,5	7	10	14	20	29	46	72	115	185	290	0,46	0,72	1,15	1,85	2,90	4,60	7,20
250	315	6	8	12	16	23	32	52	81	130	210	320	0,52	0,81	1,30	2,10	3,20	5,20	8,10
315	400	7	9	13	18	25	36	57	89	140	230	360	0,57	0,89	1,40	2,30	3,60	5,70	8,90
400	500	8	10	15	20	27	40	63	97	155	250	400	0,63	0,97	1,55	2,50	4,00	6,30	9,70
500	630	-	-	-	-	-	44	70	110	175	280	440	0,70	1,10	1,75	2,80	4,40	7,00	11,00
630	800	-	-	-	-	-	50	80	125	200	320	500	0,80	1,25	2,00	3,20	5,00	8,00	12,50
800	1000	-	-	-	-	-	56	90	140	230	360	560	0,90	1,40	2,30	3,60	5,60	9,00	14,00
1000	1250	-	-	-	-	-	66	105	165	260	420	660	1,05	1,65	2,60	4,20	6,60	10,50	16,50
1250	1600	-	-	-	-	-	78	125	195	310	500	780	1,25	1,95	3,10	5,00	7,80	12,50	19,50
1600	2000	-	-	-	-	-	92	150	230	370	600	920	1,50	2,30	3,70	6,00	9,20	15,00	23,00
2000	2500	-	-	-	-	-	110	175	280	440	700	1100	1,75	2,80	4,40	7,00	11,00	17,50	28,00
2500	3150	-	-	-	-	-	135	210	330	540	860	1350	2,10	3,30	5,40	8,60	13,50	21,00	33,00

**附表 2 SI单位换算表**
**力 ▼**

N	dyn	kgf
1	$1 \times 10^5$	$1,019\ 72 \times 10^{-1}$
$1 \times 10^{-5}$	1	$1,019\ 72 \times 10^{-6}$
9,806 65	$9,806\ 65 \times 10^5$	1

**力矩 (扭矩) ▼**

N·m	mN·m	$\mu$ N·m	kgf·m	kgf·cm	gf·cm
1	$1 \times 10^3$	$1 \times 10^6$	$1,019\ 72 \times 10^{-1}$	$1,019\ 72 \times 10$	$1,019\ 72 \times 10^4$
$1 \times 10^{-5}$	1	$1 \times 10^5$	$1,019\ 72 \times 10^{-4}$	$1,019\ 72 \times 10^{-2}$	$1,019\ 72 \times 10$
$1 \times 10^{-6}$	$1 \times 10^{-3}$	1	$1,019\ 72 \times 10^{-7}$	$1,019\ 72 \times 10^{-5}$	$1,019\ 72 \times 10^{-2}$
9,806 65	$9,806\ 65 \times 10^3$	$9,806\ 65 \times 10^6$	1	$1 \times 10^2$	$1 \times 10^5$
$9,806\ 65 \times 10^{-2}$	$9,806\ 65 \times 10$	$9,806\ 65 \times 10^4$	$1 \times 10^{-2}$	1	$1 \times 10^3$
$9,806\ 65 \times 10^{-5}$	$9,806\ 65 \times 10^{-2}$	$9,806\ 65 \times 10$	$1 \times 10^{-5}$	$1 \times 10^{-3}$	1

**应力 ▼**

Pa 或 N/m <sup>2</sup>	MPa 或 N/mm <sup>2</sup>	kgf/mm <sup>2</sup>	kgf/cm <sup>2</sup>
1	$1 \times 10^{-6}$	$1,019\ 72 \times 10^{-7}$	$1,019\ 72 \times 10^{-5}$
$1 \times 10^6$	1	$1,019\ 72 \times 10^{-1}$	$1,019\ 72 \times 10$
$9,806\ 65 \times 10^6$	9,806 65	1	$1 \times 10^2$
$9,806\ 65 \times 10^4$	$9,806\ 65 \times 10^{-2}$	$1 \times 10^{-2}$	1

 备注: 1Pa = 1N/m<sup>2</sup>, 1MPa = 1N/mm<sup>2</sup>
**压力 ▼**

Pa	kPa	MPa	bar	kgf/cm <sup>2</sup>	atm	mmH <sub>2</sub> O	mmHg 或 Torr
1	$1 \times 10^{-3}$	$1 \times 10^{-6}$	$1 \times 10^{-5}$	$1,019\ 72 \times 10^{-5}$	$9,869\ 23 \times 10^{-6}$	$1,019\ 72 \times 10^{-1}$	$7,500\ 62 \times 10^{-5}$
$1 \times 10^5$	1	$1 \times 10^{-5}$	$1 \times 10^{-2}$	$1,019\ 72 \times 10^{-2}$	$9,869\ 23 \times 10^{-5}$	$1,019\ 72 \times 10^2$	7,500 6 2
$1 \times 10^6$	$1 \times 10^3$	1	$1 \times 10$	$1,019\ 72 \times 10$	9,869 23	$1,019\ 72 \times 10^5$	$7,500\ 62 \times 10^3$
$1 \times 10^5$	$1 \times 10^2$	$1 \times 10^{-1}$	1	1,019 72	$9,869\ 23 \times 10^{-1}$	$1,019\ 72 \times 10^4$	$7,500\ 62 \times 10^2$
$9,806\ 65 \times 10^4$	$9,806\ 65 \times 10$	$9,806\ 65 \times 10^{-2}$	$9,806\ 65 \times 10^{-1}$	1	$9,678\ 41 \times 10^{-1}$	$1 \times 10^4$	$7,355\ 59 \times 10^3$
$1,013\ 25 \times 10^5$	$1,013\ 25 \times 10^2$	$1,013\ 25 \times 10^{-1}$	1,013 25	1,033 23	1	$1,033\ 23 \times 10^4$	$7,600\ 00 \times 10^3$
9,806 65	$9,806\ 65 \times 10^{-3}$	$9,806\ 65 \times 10^{-6}$	$9,806\ 65 \times 10^{-5}$	$1 \times 10^{-4}$	$9,678\ 41 \times 10^{-5}$	1	$7,355\ 59 \times 10^{-2}$
$1,333\ 22 \times 10^2$	$1,333\ 22 \times 10^{-1}$	$1,333\ 22 \times 10^{-4}$	$1,333\ 22 \times 10^{-5}$	$1,359\ 51 \times 10^{-5}$	$1,315\ 79 \times 10^{-5}$	$1,359\ 51 \times 10$	1

 备注: 1Pa = 1N/m<sup>2</sup>
**运动粘度 ▼**

m <sup>2</sup> /s	cSt	St
1	$1 \times 10^6$	$1 \times 10^4$
$1 \times 10^{-6}$	1	$1 \times 10^{-2}$
$1 \times 10^{-4}$	$1 \times 10^2$	1

 备注: 1cSt = 1mm<sup>2</sup>/s, 1St = 1cm<sup>2</sup>/s

Inch	Inches										
	0	1	2	3	4	5	6	7	8	9	10

mm												
0	0	0	25,4000	50,8000	76,2000	101,6000	127,0000	152,4000	177,8000	203,2000	228,6000	254,0000
1/64	0,0 156 25	0 ,3969	25,796 9	51,1969	76,5969	101,99 69	127,396 9	152,7969	178,19 69	203,596 9	228,9969	254,39 69
1/32	0,0 312 5	0 ,7938	26,193 8	51,5938	76,9938	102,39 38	127,793 8	153,1938	178,59 38	203,993 8	229,3938	254,79 38
3/64	0,0 468 75	1 ,1906	26,590 6	51,9906	77,3906	102,79 06	128,190 6	153,5906	178,99 06	204,390 6	229,7906	255,19 06
1/16	0,0 625	1 ,5875	26,987 5	52,3 875	77,7875	103,18 75	128,587 5	153,9875	179,38 75	204,787 5	230,1875	255,58 75
5/64	0,0 781 25	1 ,9844	27,384 4	52,7 844	78,1844	103,58 44	128,984 4	154,3844	179,78 44	205,184 4	230,5844	255,98 44
3/32	0,0 937 5	2 ,3812	27,781 2	53,1812	78,5812	103,98 12	129,381 2	154,7812	180,18 12	205,581 2	230,9812	256,38 12
7/64	0,1 093 75	2 ,7781	28,178 1	53,5 781	78,9781	104,37 81	129,778 1	155,1781	180,57 81	205,978 1	231,3781	256,77 81
1/8	0,1 25	3,1750	28,5750	53,9750	79,3750	104,7750	130,1750	155,5750	180,9750	206,3750	231,7750	257,1750
9/64	0,1 406 25	3 ,5719	28,971 9	54,3 719	79,7719	105,17 19	130,571 9	155,9719	181,37 19	206,771 9	232,1719	257,57 19
5/32	0,1 562 5	3 ,9688	29,368 8	54,7 688	80,1688	105,56 88	130,968 8	156,3688	181,76 88	207,168 8	232,5688	257,96 88
11/64	0,1 718 75	4 ,3656	29,765 6	55,1 656	80,5656	105,96 56	131,365 6	156,7656	182,16 56	207,565 6	232,9656	258,36 56
3/16	0,1 875	4 ,7625	30,162 5	55,5 625	80,9625	106,36 25	131,762 5	157,1625	182,56 25	207,962 5	233,3625	258,76 25
13/64	0,2 031 25	5 ,1594	30,559 4	55,9 594	81,3594	106,75 94	132,159 4	157,5594	182,95 94	208,359 4	233,7594	259,15 94
7/32	0,2 187 5	5 ,5562	30,956 2	56,3 562	81,7562	107,15 62	132,556 2	157,9562	183,35 62	208,756 2	234,1562	259,55 62
15/64	0,2 343 75	5 ,9531	31,353 1	56,7 531	82,1531	107,55 31	132,953 1	158,3531	183,75 31	209,153 1	234,5531	259,95 31
1/4	0,2 5	6,3500	31,7500	57,1500	82,5500	107,9500	133,3500	158,7500	184,1500	209,5500	234,9500	260,3500
17/64	0,2 656 25	6 ,7469	32,146 9	57,5 469	82,9469	108,34 69	133,746 9	159,1469	184,54 69	209,946 9	235,3469	260,74 69
9/32	0,2 812 5	7 ,1438	32,543 8	57,9 438	83,3438	108,74 38	134,143 8	159,5438	184,94 38	210,343 8	235,7438	261,14 38
19/64	0,2 968 75	7 ,5406	32,940 6	58,3 406	83,7406	109,14 06	134,540 6	159,9406	185,34 06	210,740 6	236,1406	261,54 06
5/16	0,3 125	7 ,9375	33,337 5	58,7 375	84,1375	109,53 75	134,937 5	160,3375	185,73 75	211,137 5	236,5375	261,93 75
21/64	0,3 281 25	8 ,3344	33,734 4	59,1 344	84,5344	109,93 44	135,334 4	160,7344	186,13 44	211,534 4	236,9344	262,33 44
11/32	0,3 437 5	8 ,7312	34,131 2	59,5 312	84,9312	110,33 12	135,731 2	161,1312	186,53 12	211,931 2	237,3312	262,73 12
23/64	0,3 593 75	9 ,1281	34,528 1	59,9 281	85,3281	110,72 81	136,128 1	161,5281	186,92 81	212,328 1	237,7281	263,12 81
3/8	0,3 75	9,5250	34,9250	60,3250	85,7250	111,1250	136,5250	161,9250	187,3250	212,7250	238,1250	263,5250
25/64	0,3 906 25	9 ,9219	35,321 9	60,7 219	86,1219	111,52 19	136,921 9	162,3219	187,72 19	213,121 9	238,5219	263,92 19
13/32	0,4 062 5	10,3188	35,718 8	61,1 188	86,5188	111,91 88	137,318 8	162,7188	188,11 88	213,518 8	238,9188	264,31 88
27/64	0,4 218 75	10,7156	36,115 6	61,5 156	86,9156	112,31 56	137,715 6	163,1156	188,51 56	213,915 6	239,3156	264,71 56
7/16	0,4 375	11,11 25	36,512 5	61,9 125	87,3125	112,71 25	138,112 5	163,5125	188,91 25	214,312 5	239,7125	265,11 25
29/64	0,4 531 25	11,50 94	36,909 4	62,3 094	87,7094	113,10 94	138,509 4	163,9094	189,30 94	214,709 4	240,1094	265,50 94
15/32	0,4 687 5	11,9062	37,306 2	62,7 062	88,1062	113,50 62	138,906 2	164,3062	189,70 62	215,106 2	240,5062	265,90 62
31/64	0,4 843 75	12,30 31	37,703 1	63,1 031	88,5031	113,90 31	139,303 1	164,7031	190,10 31	215,503 1	240,9031	266,30 31

附表3 inch-mm换算表 2

Inch	Inches									
	0	1	2	3	4	5	6	7	8	9

mm

1/2	0,5	12,7000	38,1000	65,5000	88,9000	114,3000	139,7000	165,1000	190,5000	215,9000	241,3000	266,7000
33/64	0,5 156 25	13 ,09 69	38,496 9	65,8 969	89,2969	114 ,69 69	140,096 9	165,4969	190 ,89 69	216,296 9	241,6969	267 ,09 69
17/32	0,5 312 5	13,4938	38,893 8	64,2 938	89,6938	115 ,09 38	140,493 8	165,8938	191 ,29 38	216,693 8	242,0938	267 ,49 38
35/64	0,5 468 75	13 ,89 06	39,290 6	64,6 906	90,0906	115 ,49 06	140,890 6	166,2906	191 ,69 06	217,090 6	242,4906	267 ,89 06
9/16	0,5 625	14 ,28 75	39,687 5	65,0 875	90,4875	115 ,88 75	141,287 5	166,6875	192 ,08 75	217,487 5	242,8875	268 ,28 75
37/64	0,5 781 25	14 ,68 44	40,084 4	65,4 844	90,8844	116 ,28 44	141,684 4	167,0844	192 ,48 44	217,884 4	243,2844	268 ,68 44
19/32	0,5 937 5	15,0812	40,481 2	65,8 812	91,2812	116 ,68 12	142,081 2	167,4812	192 ,88 12	218,281 2	243,6812	269 ,08 12
39/64	0,6 093 75	15 ,47 81	40,878 1	66,2 781	91,6781	117 ,07 81	142,478 1	167,8781	193 ,27 81	218,678 1	244,0781	269 ,47 81
5/8	0,6 25	15,8750	41,2750	66,6750	92,0750	117,4750	142,8750	168,2750	193,6750	219,0750	244,4750	269,8750
41/64	0,6 406 25	16 ,27 19	41,671 9	67,0 719	92,4719	117 ,87 19	143,271 9	168,6719	194 ,07 19	219,471 9	244,8719	270 ,27 19
21/32	0,6 562 5	16,6688	42,068 8	67,4 688	92,8688	118 ,26 88	143,668 8	169,0688	194 ,46 88	219,868 8	245,2688	270 ,66 88
43/64	0,6 718 75	17 ,06 56	42,465 6	67,8 656	93,2656	118 ,66 56	144,065 6	169,4656	194 ,86 56	220,265 6	245,6656	271 ,06 56
11/16	0,6 875	17 ,46 25	42,862 5	68,2 625	93,6625	119 ,06 25	144,462 5	169,8625	195 ,26 25	220,662 5	246,0625	271 ,46 25
45/64	0,7 031 25	17 ,85 94	43,259 4	68,6 594	94,0594	119 ,45 94	144,859 4	170,2594	195 ,65 94	221,059 4	246,4594	271 ,85 94
23/32	0,7 187 5	18,2562	43,656 2	69,0 562	94,4562	119 ,85 62	145,256 2	170,6562	196 ,05 62	221,456 2	246,8562	272 ,25 62
47/64	0,7 343 75	18 ,65 31	44,053 1	69,4 531	94,8531	120 ,25 31	145,653 1	171,0531	196 ,45 31	221,853 1	247,2531	272 ,65 31
3/4	0,7 5	19,0500	44,4500	69,8500	95,2500	120,6500	146,0500	171,4500	196,8500	222,2500	247,6500	273,0500
49/64	0,7 656 25	19 ,44 69	44,846 9	70,2 469	95,6469	121 ,04 69	146,446 9	171,8469	197 ,24 69	222,646 9	248,0469	273 ,44 69
25/32	0,7 812 5	19,8438	45,243 8	70,6 438	96,0438	121 ,44 38	146,843 8	172,2438	197 ,64 38	223,043 8	248,4438	273 ,84 38
51/64	0,7 968 75	20 ,24 06	45,640 6	71,0 406	96,4406	121 ,84 06	147,240 6	172,6406	198 ,04 06	223,440 6	248,8406	274 ,24 06
13/16	0,8 125	20 ,63 75	46,037 5	71,4 375	96,8375	122 ,23 75	147,637 5	173,0375	198 ,43 75	223,837 5	249,2375	274 ,63 75
53/64	0,8 281 25	21 ,03 44	46,434 4	71,8 344	97,2344	122 ,63 44	148,034 4	173,4344	198 ,83 44	224,234 4	249,6344	275 ,03 44
27/32	0,8 437 5	21,4312	46,831 2	72,2 312	97,6312	123 ,03 12	148,431 2	173,8312	199 ,23 12	224,631 2	250,0312	275 ,43 12
55/64	0,8 593 75	21 ,82 81	47,228 1	72,6 281	98,0281	123 ,42 81	148,828 1	174,2281	199 ,62 81	225,028 1	250,4281	275 ,82 81
7/8	0,8 75	22,2250	47,6250	73,0250	98,4250	123,8250	149,2250	174,6250	200,0250	225,4250	250,8250	276,2250
57/64	0,8 906 25	22 ,62 19	48,021 9	73,4 219	98,8219	124 ,22 19	149,621 9	175,0219	200 ,42 19	225,821 9	251,2219	276 ,62 19
29/32	0,9 062 5	23,0188	48,418 8	73,8 188	99,2188	124 ,61 88	150,018 8	175,4188	200 ,81 88	226,218 8	251,6188	277 ,01 88
59/64	0,9 218 75	23 ,41 56	48,815 6	74,2 156	99,6156	125 ,01 56	150,415 6	175,8156	201 ,21 56	226,615 6	252,0156	277 ,41 56
15/16	0,9 375	23 ,81 25	49,212 5	74,6 125	100,0125	125 ,41 25	150,812 5	176,2125	201 ,61 25	227,012 5	252,4125	277 ,81 25
61/64	0,9 531 25	24 ,20 94	49,609 4	75,0 094	100,4094	125 ,80 94	151,209 4	176,6094	202 ,00 94	227,409 4	252,8094	278 ,20 94
31/32	0,9 687 5	24,6062	50,006 2	75,4 062	100,8062	126 ,20 62	151,606 2	177,0062	202 ,40 62	227,806 2	253,2062	278 ,60 62
63/64	0,9 843 75	25 ,00 31	50,403 1	75,8 031	101,2031	126 ,60 31	152,003 1	177,4031	202 ,80 31	228,203 1	253,6031	279 ,00 31

洛氏硬度		维氏硬度		布氏硬度		洛氏硬度		肖氏硬度	
值 1471,0N (150kgf)				标准钢球	碳化钨钢球	值 588,4N (60kgf)      980,7N (100kgf)			
68		940				85,6			97
67		900				85,0			95
66		865				84,5			92
65		832			739	83,9			91
64		800			722	83,4			88
63		772			705	82,8			87
62		746			688	82,3			85
61		720			670	81,8			83
60		697			654	81,2			81
59		674			634	80,7			80
58		653			615	80,1			78
57		633			595	79,6			76
56		613			577	79,0			75
55		595		-	560	78,5			74
54		577		-	543	78,0			72
53		560		-	525	77,4			71
52		544		500	512	76,8			69
51		528		487	496	76,3			68
50		515		475	481	75,9			67
49		498		464	469	75,2			66
48		484		451	455	74,7			64
47		471		442	443	74,1			63
46		458		432	432	73,6			62
45		446			421	73,1			60
44		434			409	72,5			58
43		423			400	72,0			57
42		412			390	71,5			56
41		402			381	70,9			55
40		392			371	70,4		-	54
39		382			362	69,9		-	52
38		372			353	69,4		-	51
37		363			344	68,9		-	50
36		354			336	68,4		(109,0)	49
35		345			327	67,9		(108,5)	48
34		336			319	67,4		(108,0)	47
33		327			311	66,8		(107,5)	46
32		318			301	66,3		(107,0)	44
31		310			294	65,8		(106,0)	43

附表 4 硬度换算表 2

洛氏硬度		维氏硬度	布氏硬度		洛氏硬度		肖氏硬度
值 147,10N (15,0kgf)			标准钢球	碳化钨钢球	值 588,4N (60 kgf)	值 980,7N (100 kgf)	
30		302		286	65,3	105,5	42
29		294		279	64,7	104,5	41
28		286		271	64,3	104,0	41
27		279		264	63,8	103,0	40
26		272		258	63,3	102,5	38
25		266		253	62,8	101,5	38
24		260		247	62,4	101,0	37
23		254		243	62,0	100,0	36
22		248		237	61,5	99,0	35
21		243		231	61,0	98,5	35
20		238		226	60,5	97,8	34
18		230		219	-	96,7	33
16		222		212	-	95,5	32
14		215		203	-	93,9	31
12		204		194	-	92,3	29
10		196		187		90,7	28
8		188		179		89,5	27
6		180		171		87,1	26
4		173		165		85,5	25
2		166		158		83,5	24
0		160		152		81,7	24

附表 5 粘度换算表

运动粘度	赛波特粘度		雷德伍德粘度		恩氏粘度
	SUS (秒)		R (秒)		
	100°F	210°F	50°C	100°C	

2	32,6	32,8	30,8	31,2	1,14
3	36,0	36,3	33,3	33,7	1,22
4	39,1	39,4	35,9	36,5	1,31
5	42,3	42,6	38,5	39,1	1,40
6	45,5	45,8	41,1	41,7	1,48
7	48,7	49,0	43,7	44,3	1,56
8	52,0	52,4	46,3	47,0	1,65
9	55,4	55,8	49,1	50,0	1,75
10	58,8	59,2	52,1	52,9	1,84
11	62,3	62,7	55,1	56,0	1,93
12	65,9	66,4	58,2	59,1	2,02
13	69,6	70,1	61,4	62,3	2,12
14	73,4	73,9	64,7	65,6	2,22
15	77,2	77,7	68,0	69,1	2,32
16	81,1	81,7	71,5	72,6	2,43
17	85,1	85,7	75,0	76,1	2,54
18	89,2	89,8	78,6	79,7	2,64
19	93,3	94,0	82,1	83,6	2,76
20	97,5	98,2	85,8	87,4	2,87
21	102	102	89,5	91,3	2,98
22	106	107	93,3	95,1	3,10
23	110	111	97,1	98,9	3,22
24	115	115	101	103	3,34
25	119	120	105	107	3,46
26	123	124	109	111	3,58
27	128	129	112	115	3,70
28	132	133	116	119	3,82
29	137	138	120	123	3,95
30	141	142	124	127	4,07
31	145	146	128	131	4,20
32	150	150	132	135	4,32
33	154	155	136	139	4,45
34	159	160	140	143	4,57

运动粘度	赛波特粘度		雷德伍德粘度		恩氏粘度
	SUS (秒)		R (秒)		
	100°F	210°F	50°C	100°C	

35	163	164	144	147	4,70
36	168	170	148	151	4,83
37	172	173	153	155	4,96
38	177	178	156	159	5,08
39	181	183	160	164	5,21
40	186	187	164	168	5,34
41	190	192	168	172	5,47
42	195	196	172	176	5,59
43	199	201	176	180	5,72
44	204	205	180	185	5,85
45	208	210	184	189	5,98
46	213	215	188	193	6,11
47	218	219	193	197	6,24
48	222	224	197	202	6,37
49	227	228	201	206	6,50
50	231	233	205	210	6,63
55	254	256	225	231	7,24
60	277	279	245	252	7,90
65	300	302	266	273	8,55
70	323	326	286	294	9,21
75	346	349	306	315	9,89
80	371	373	326	336	10,5
85	394	397	347	357	11,2
90	417	420	367	378	11,8
95	440	443	387	399	12,5
100	464	467	408	420	13,2
120	556	560	490	504	15,8
140	649	653	571	588	18,4
160	742	747	653	672	21,1
180	834	840	734	757	23,7
200	927	933	816	841	26,3
250	1159	1167	1020	1051	32,9
300	1391	1400	1224	1241	39,5

备注: 1mm<sup>2</sup> / s 1cSt (斯)



附表 6 金属材料的机械性能(参考)



1, 纵弹性系数、弹性极限及极限强度▼

材料	主要成分及其它	比重	纵弹性系数		极限强度 (MPa)		
			(GPa)	(MPa)	拉伸 Kt	压缩 Kc	剪断 Ks
灰口铸铁 (FC150)		7,1 ~ 7,3	69	29	118	590	108
(FC200)		7,1 ~ 7,3	98	88	137 ~ 216	740	206
(FC250)		7,1 ~ 7,3	103	88	176 ~ 314	880	206
白心可锻铸铁	残碳 1,6 % 以下	7,1 ~ 7,3	158	196	314 ~ 392	820	382
黑心可锻铸铁		7,2 ~ 7,6	158	196	274 ~ 392	820	382
碳素钢	全部	7,7 ~ 7,8	196 ~ 216	176 ~ 245	314 ~ 830	—	—
极软钢	C 0,05 ~ 0,15%	7,8	196	118	372 以下	不考慮压 曲时几乎 与拉伸强 度相同	0,8 Kt
软钢	C 0,15 ~ 0,25%	7,8	204	157	372 ~ 392		0,7 5 Kt
半硬钢	C 0,25 ~ 0,40%	7,8	206	245 ~ 294	490 ~ 590		0,7 5 Kt
硬钢	C 0,40 ~ 0,50%	7,8	216	343	590 ~ 690		0,7 Kt
最硬钢	C 0,50 ~ 0,65%	7,8	216	372	690 ~ 830		0,6 5 Kt
软钢	C 0,18% 热轧	7,8	206	176	421		314
硬钢	油淬火 700 °C 回火 C	7,8	206	343	590	461	
工具钢	0,60 ~ 1,50% 淬火	7,8	216	441	660	820	
铸钢	全部	7,8 ~ 7,9	206 ~ 211	176 ~ 245	343 ~ 600	343 ~ 600	284 ~ 382
铸钢 (软质)	C 0,15 ~ 0,22%	7,8 ~ 7,9	206	196	363 ~ 431	363 ~ 431	284
铸钢 (中硬质)	C 0,22 ~ 0,30%	7,8 ~ 7,9	211	225	392 ~ 490	392 ~ 490	333
铸钢 (硬质)	C 0,30 ~ 0,40%	7,9	211	245	490 ~ 590	490 ~ 590	382
镍钢	C 0,25 ~ 0,35% Ni 2 ~ 5%	7,85	206 ~ 216	333	640 ~ 830	640	401
铬钢	C 0,13 ~ 0,48% Cr 0,9 ~ 1,2 %	7,85	206 ~ 216	—	780 ~ 980	—	—
镍铬钢	C, Ni, Cr 含有	7,85	206 ~ 216	—	740 ~ 980	—	382 ~ 500
铬钼钢	C, Cr, Mo 含有	7,85	206 ~ 216	—	830 ~ 980	—	—
锰钢	C 0,2 ~ 0,46% MnF ~ 1,4 %	7,85	206 ~ 216	—	440 ~ 1080	—	—
弹簧钢		7,86	216	735	1080 ~ 1670	1670	—
不锈钢	C, Cr, Ni 含有	7,75	206 ~ 216	—	620	—	410
黄铜铸件	Cu 60 % Zn 40 %	8,5	69	—	176 ~ 216	108	147
黄铜 (锻造板)	Cu 60 % Zn 40 %	8,4	78 ~ 98	—	274 ~ 392	314	206
黄铜 (锻造棒)	Cu 60 % Zn 40 %	8,4	82	—	520	314	314
磷青铜铸件	Cu 90 % Sn10 % P 0,1 %	8,8	93 ~ 103	—	196 ~ 294	137	176
磷青铜 (锻造材)	Cu 90 % Sn10 % P 0,1 %	8,8	132	—	294 ~ 980	206	382
锡		7,28	93 ~ 54	—	27	—	—
铅		11,34	15 ~ 17	—	20	—	—
锌		7,1	78 ~ 127	—	78 ~ 176	—	—

2, 容许应力 ▼

单位 MPa

材料	拉伸 Kt			压缩 Kc			弯曲 Kb			剪断 Ks			扭曲 Kd		
	a	b	c	a	b	c	a	b	c	a	b	c	a	b	c
铸铁(铸态)	29 ~ 34	20 ~ 23	10 ~ 12	88 ~ 98	59 ~ 65	45 ~ 59	30 ~ 39	15 ~ 20	29 ~ 34	20 ~ 23	10 ~ 12	26 ~ 34	18 ~ 23	88 ~ 118	
铸铁(机械加工)	29 ~ 34	20 ~ 23	10 ~ 12	88 ~ 98	59 ~ 65	55 ~ 71	—	—	29 ~ 34	20 ~ 23	10 ~ 12	26 ~ 34	18 ~ 23	88 ~ 118	
可锻铸铁	44 ~ 69	29 ~ 46	15 ~ 23	59 ~ 88	39 ~ 59	44 ~ 98	29 ~ 46	15 ~ 23	—	—	—	29 ~ 39	20 ~ 26	10 ~ 13	
铸钢	59 ~ 118	39 ~ 78	20 ~ 39	88 ~ 147	59 ~ 98	74 ~ 118	49 ~ 78	25 ~ 39	47 ~ 94	31 ~ 63	16 ~ 31	47 ~ 94	31 ~ 63	16 ~ 31	
软钢	98 ~ 157	66 ~ 105	32 ~ 52	98 ~ 157	66 ~ 105	88 ~ 147	59 ~ 98	35 ~ 49	78 ~ 127	52 ~ 85	26 ~ 42	78 ~ 137	52 ~ 91	26 ~ 46	
中硬钢	118 ~ 176	78 ~ 118	39 ~ 59	118 ~ 176	78 ~ 118	118 ~ 176	78 ~ 118	39 ~ 59	94 ~ 137	63 ~ 94	31 ~ 47	88 ~ 137	59 ~ 94	29 ~ 47	
镍钢	118 ~ 176	78 ~ 118	39 ~ 59	118 ~ 176	78 ~ 118	118 ~ 176	78 ~ 118	39 ~ 59	94 ~ 137	63 ~ 94	31 ~ 47	88 ~ 137	59 ~ 92	29 ~ 47	
碳素钢铸件	88 ~ 118	59 ~ 78	29 ~ 39	88 ~ 118	59 ~ 78	88 ~ 118	59 ~ 78	29 ~ 39	71 ~ 93	47 ~ 63	24 ~ 31	35 ~ 47	24 ~ 31	12 ~ 16	
黄铜(轧制)	10 ~ 59	26 ~ 35	13 ~ 20	39 ~ 59	26 ~ 39	39 ~ 59	26 ~ 39	13 ~ 20	34 ~ 47	21 ~ 31	11 ~ 16	31 ~ 47	21 ~ 31	11 ~ 16	
青铜	29 ~ 39	20 ~ 26	10 ~ 13	29 ~ 39	20 ~ 26	29 ~ 39	20 ~ 26	10 ~ 13	—	—	—	—	—	—	
磷青铜	59 ~ 88	39 ~ 59	20 ~ 29	59 ~ 88	39 ~ 59	59 ~ 88	39 ~ 59	20 ~ 29	44 ~ 69	29 ~ 46	15 ~ 23	44 ~ 69	29 ~ 46	15 ~ 23	
铝铸件	10 ~ 12	7 ~ 8	2 ~ 4	—	—	15 ~ 20	10 ~ 13	5 ~ 7	—	—	—	—	—	—	


a为静负荷时的值, b为动负荷时的值, c为交变负荷时的值。铸铁的弯曲容许应力Kb及扭曲容许应力Kd的值是断面为圆形。

## 型号兑换表

**Z&R**
**PEER**
**NTN**
**FYH**
**SKF**
**NSK**
**FAFUIR**

UC205-16	UC205-16	UC205-100D1	UC205-16	YAR205-1002F	UC205-16S	GY1100KRRB
NA205-16	HC205-16	UEL205-100D1	NA205-16F	YEL205-1002F	EW205-16S	G1100KRRE
UCX05-16	UCX05-16	UCX05-100D1	UCX05-16			GYM100KRRB
SB205-16	FHS205-16	AS205-100	SB205-16	YAR206-100	UB205-16S	CYA100RRB
SA205-16	FH205-16	AEL205-100	SA205-16	YET205-100	EN205-16S	GRA100RRB
SER205-16	SER-16	UCS205-100D1NR	ER205-16			ER16
CSB205-16	FHSR205-16	ASS205-100N	SBB205-16		UBR205-16S	YA100RR
CSA205-16	FHR205-16	AELS205-100N	SAA205-16	YET205-100W	ENR205-16S	RA100RR
UCP205-16	UCP205-16	UCP205-100T	UCP205-16	SY1TM	UCP205-16S	YAS 1
SBP205-16	FHSP205-16	ASP205-100T				SAS 1
SBLP205-16	FHSLP205-16G		BLP205-16		UBLP205-16J	SAK 1
UCPX05-16	UCPX05-16	UCPX05-100T	UCPX05-16	SYM 1 TM	UCPX05-16S	
UCPA205-16	UCPA205-16	UCUP205-100T	UCPA205-16		UCPA205-16S	
NAP205-16	HCP205-16	UEL205-100T	NAP205-16		EWP205-16S	RAS 1
SAP205-16	FHP205-16G	AELP205-100T		SY1 FM		VAS 1
SALP205-16	FHLP205-16		ALP205-16		ENLP205-16J	
UCFT205-16	UCFT205-16					YCJT 1
UCFL205-16		UCFL205-100T	UCFL205E-16		UCFL205-16S	
SBFT205-16	FHSFT205-16G					SCJT 1
SBFL205-16	FHSL205-16	ASFL205-100				
SBLF205-16	FHSLF205-16	ASFD205-100	BLF205-16			
HCFT205-16	HCFS205-16		NANFL205-16			RCJ 1
SAFT205-16	FHFT205-16G					VCJT 1
SAFL205-16		AELFL205-100			EWFL205-16	
SALF205-16	FHLF205-16	AELFD205-100	ALF205-16		ENLF205-168J	FLCT1
UCFS205-16	UCF205-16	UCF205-100T				YCJ 1
UCF205-16	UCF205-16	UCF205-100T	UCF205E-16			RCJC 1
SBF205-16	FHSF205-16				UCF205-16	SCJ1
UCFX05-16	UCFX05-16	UCFX05-100T	UCFX05E-16		UCFX05-16S	
NAFS205-16	HCFS205-16	UELFU205-100T	NANF205-16		EWF205-16S	RCJ1
SAFS205-16	FHFS205-16					
SAF205-16	FHF205-16	AELF205-100		FY 1 FM		VCJ 1
SBPP205-16	FHSPPZ205-16	ASPP205-100	SBPP205-16F		UBPP205-16S	
SAPP205-16	FHPPZ205-16	AELPP205-100	SAPP205-16F	S1FM	ENPP205-16S	PB 1
SBPFL205-16	FHSPFLZ205-16	ASPFL205-100	SBPFL205-16		UBPFL205-16	
SAPFL205-16	FHPFLZ205-16	AELPFL205-100	SAPFL205-16	FT 1 FM	ENPFL205-16S	RAT 1
SBPFT205-16	FHSPFTZ205-16					
SAPFT205-16	FHPFTZ205-16					RATR 1
SBPF205-16	FHSPFZ205-16	ASPF205-100	SBPF205-16		UBPF205-16S	
SAPF205-16	FHPFZ205-16	AELPF205-100	SAPF205-16	F 1 FM	ENPF205-16S	
UCT205-16	UCT205-16	UCT205-100T	UCT205E-16		UCT205-16S	YTU 1
NAT205-16		UFLT205-100T				
UCFC205-16	UCFC205-16	UCFC205-100T	UCFCF205-16		UCFC205-16S	
UCHA205-16	UCHA205-16	UCHB205-100T	UCHA205-16		UCEH205-16S	RHC 1
UCHB205-16		UEHB208-100T				

## 轴承与连座结合表

连座	轴承	UC	UK	NA (HC.UEL)	SA	SB (UB)
	P	UCP	UKP	NAP	SAP	SBP
	F	UCF	UKF	NAF	SAF	SBF
	FL	UCFL	UKFL	NAFL	SAFL	SBFL
	T	UCT	UKT	NAT	AST	SBT
	FC	UCFC	UKFC	NAFC	SAFC	SBFC
	PH	UCPH	UKPH	NAPH	ASPH	SBPH
	PA	UCPA	UKPA	NAPA	SAPA	SBPA
	HA (SH)	UCHA	UKHA	NAHA		
	FB	UCFB	UKFB	NAFB		
	FA	UCFA	UKFA	NAFA		
	C	UCC	UKC	NAC	SAC	SBC
	LP				SALP	SBLP
	LF				SALF	SBLF
	FD				SAFD	SBFD
	PP	UCPP	UCPP	NAPP	SAPP	SBPP
	PF	UCPF	UKPF	NAPF	SAPF	SBPF
	PFL	UCPFL	UKPFL	NAPFL	SAPFL	SBPFL
	PBS	UCPBS			SAPBS	SBPBS
	FTD				SAFTD	SBFTD
	FCT				SAFCT	SBFCT



# THANKS

感谢您的支持

## 注

- 1: 本样本所包含内容, 本公司拥有最终解释权。
- 2: 本样本中该轴承力求做到准确无误, 如有出现错字遗漏等造成的损失, 本公司概不负责。
- 3: 如有变更改进, 届时恕不另行通知。
- 4: 本公司全部人员竭诚为您服务, 如图纸参数及图片与实物有出入, 请以实物为准。
- 5: 产品不断研发。技术持续创新, 衷心希望本样本能给您带来方便。